

Wechselventil

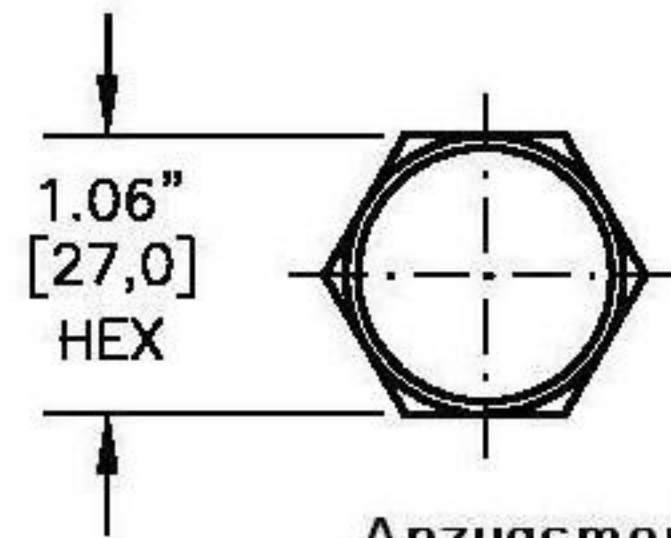


moHy GmbH  
 Röntgenstraße 4 · 63755 Alzenau  
 Tel. +49 60 23 - 320 01 70  
 Fax +49 60 23 - 320 01 66  
 Email: moHy@moHy.info  
 www.moHy.info

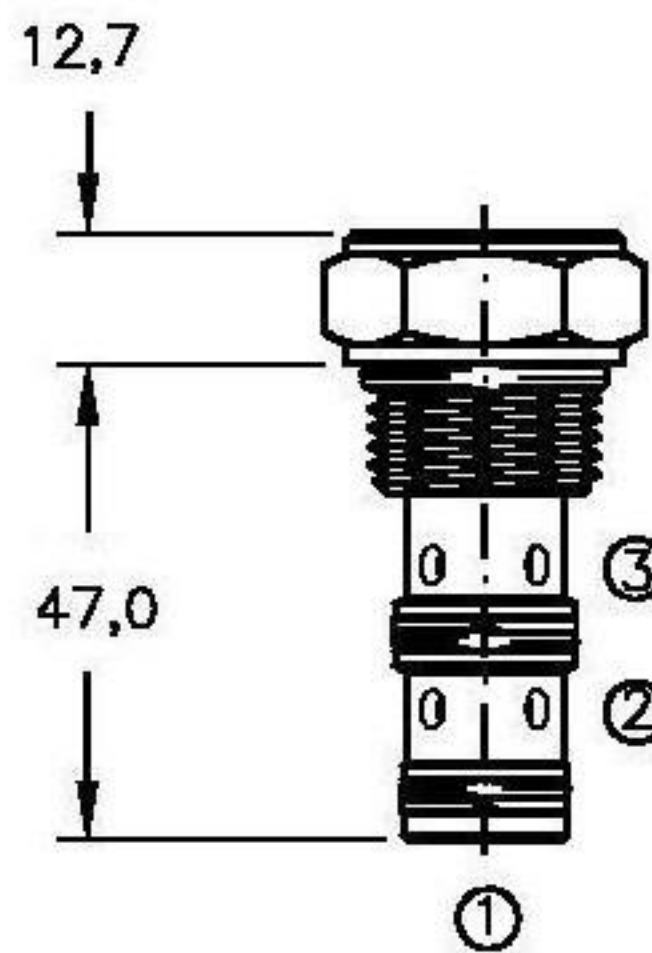
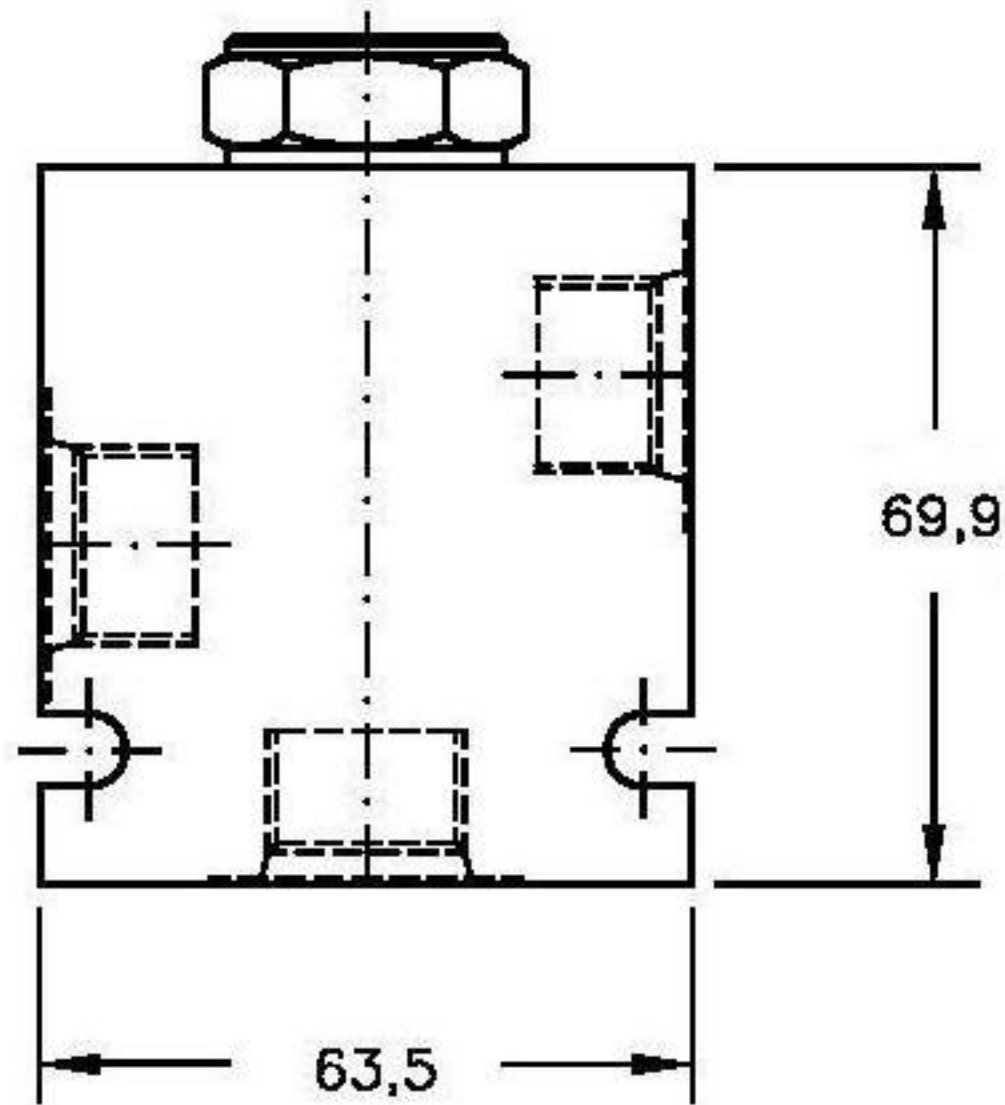


**BSDV-10**

Qmax 23l/m  
 Pmax 350bar

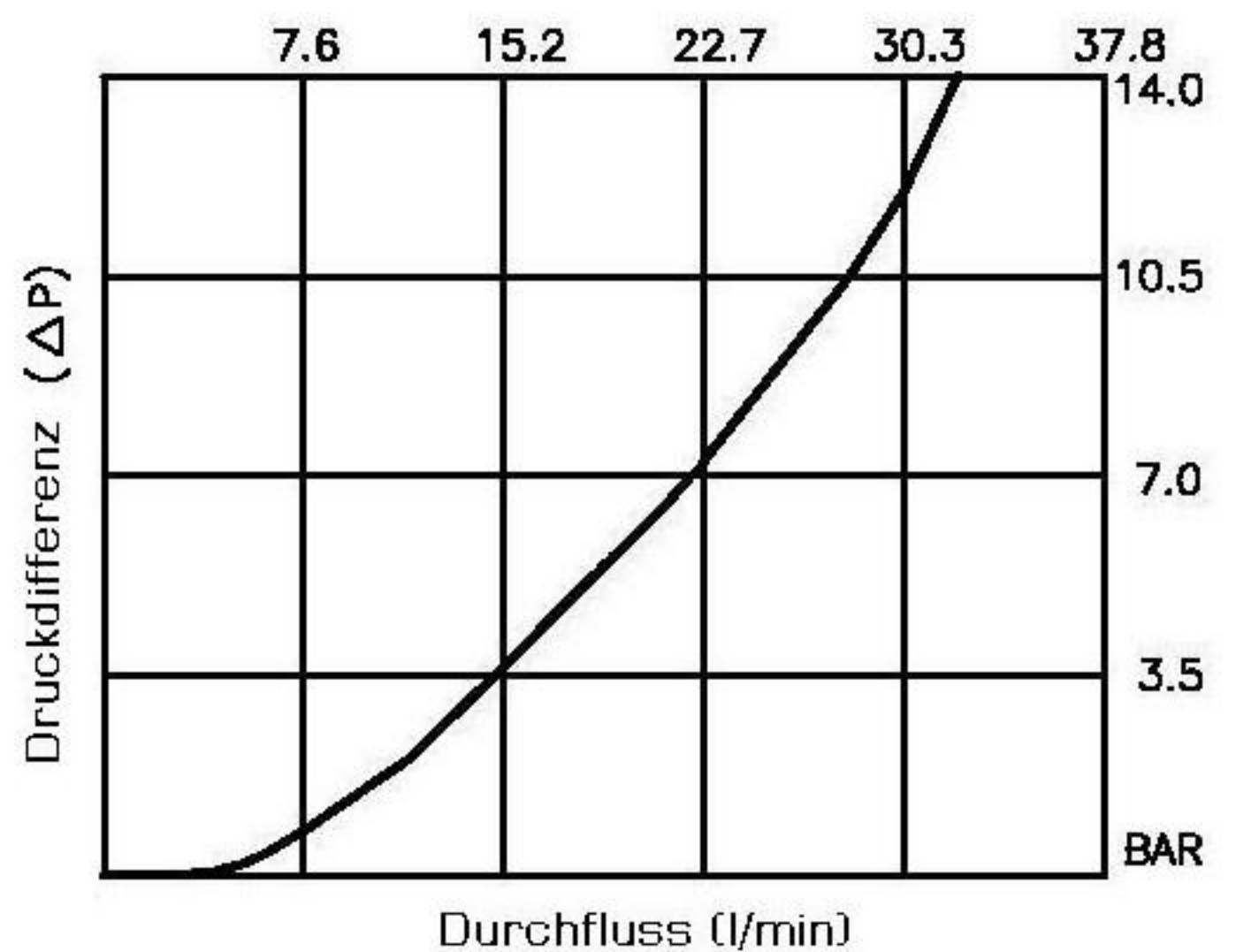
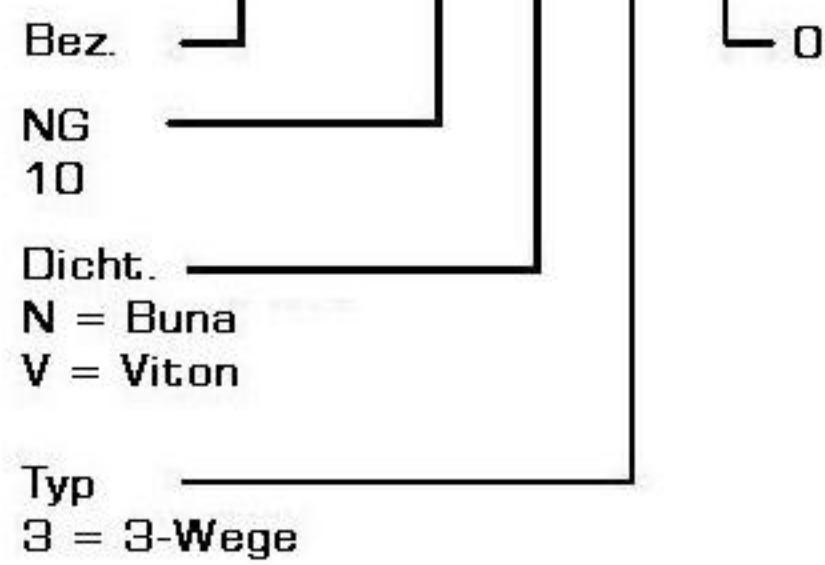


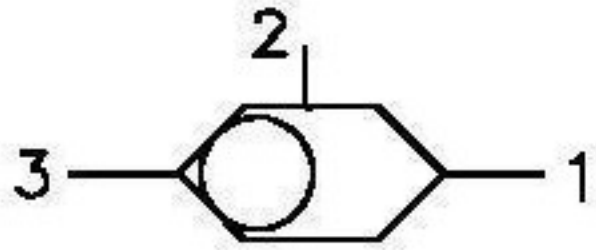
Anzugsmoment 74/81 Nm



Bestellcode

**BDSV-10-X-3-0**





Wechselventil



moHy GmbH  
 Röntgenstraße 4 · 63755 Alzenau  
 Tel. +49 60 23 - 320 01 70  
 Fax +49 60 23 - 320 01 66  
 Email: moHy@moHy.info  
 www.moHy.info



**BDSV-10**

Qmax 23l/m  
 Pmax 350bar

**Technische Daten:**

Maximaler Durchfluss	:	23l/m
Maximaler Betriebsdruck	:	350bar
Testdruck	:	700bar
Betriebstemperatur	:	-40°C - 120°C
Betriebsmittel	:	Hydrauliköl nach DIN 1524D1.; mil-m-5606 SAE#10/20
Einbaulage	:	beliebig
Einbaubohrung	:	#C1030
Gewicht	:	0.110kg
Dichtungssatz	:	SKN-1031 für NBR SKV-1031 für Viton
Interne Leckage	:	5 Tropfen/min. bei 350bar

**Beschreibung**

Das Einschraubventil ist ein Wechselventil in Kugelausführung für Signalweiterleitung.

Das Einschraubventil ist für die nach SAE genormten Aufnahmebohrungen #C1030 "industry common cavity" vorgesehen.