

Wechselventil
externer Ausgang

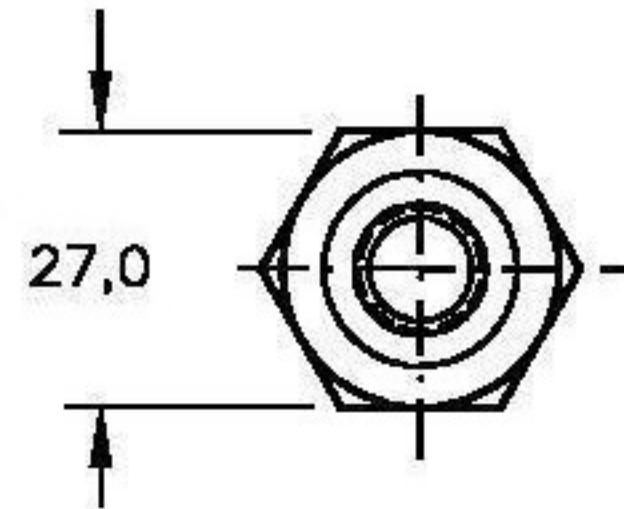


moHy GmbH
Röntgenstraße 4 · 63755 Alzenau
Tel. +49 60 23 - 320 01 70
Fax +49 60 23 - 320 01 66
Email: moHy@moHy.info
www.moHy.info

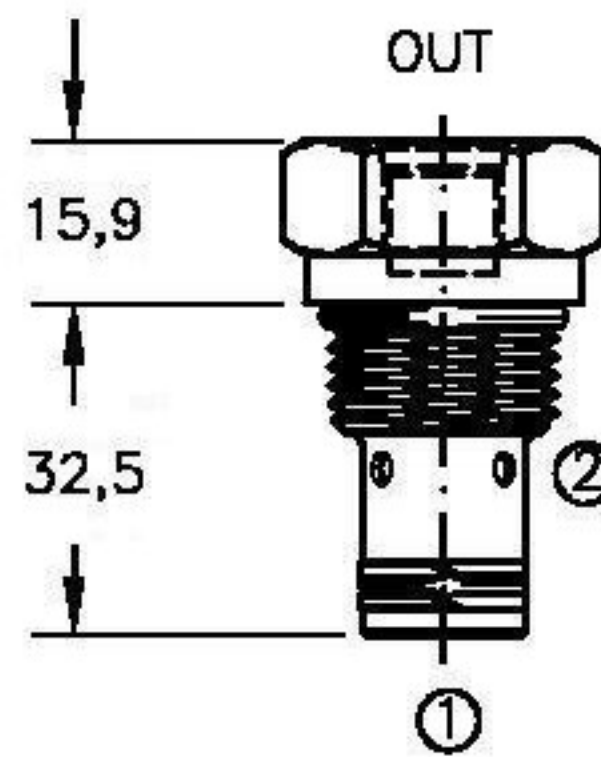
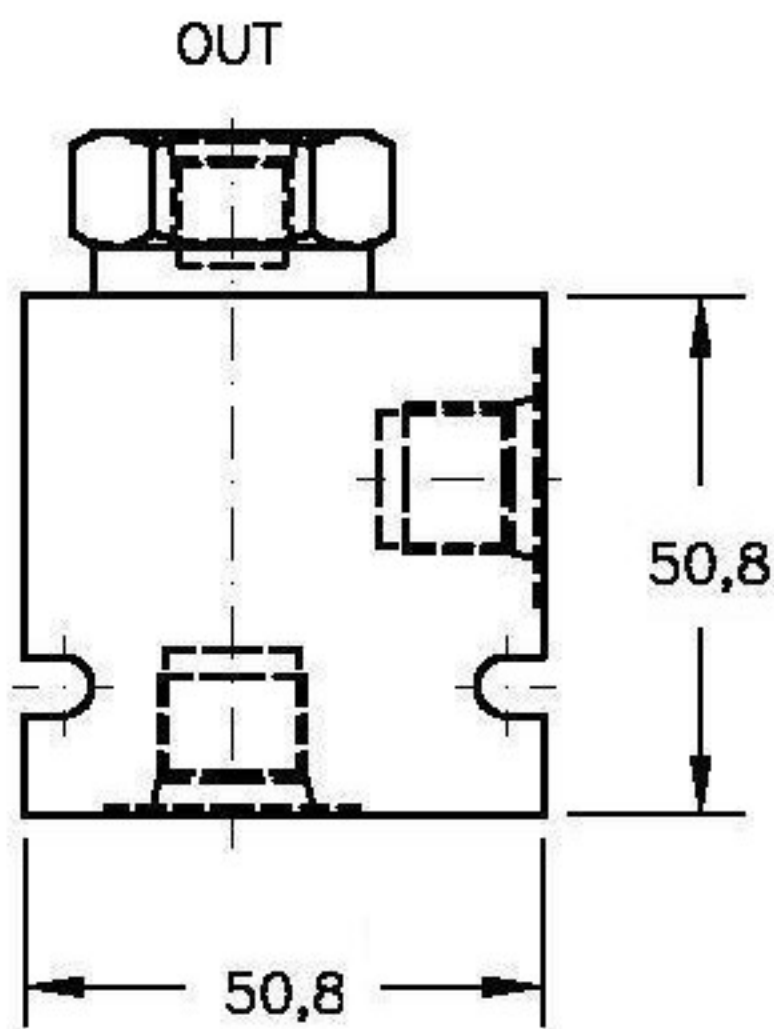


BSDV-10

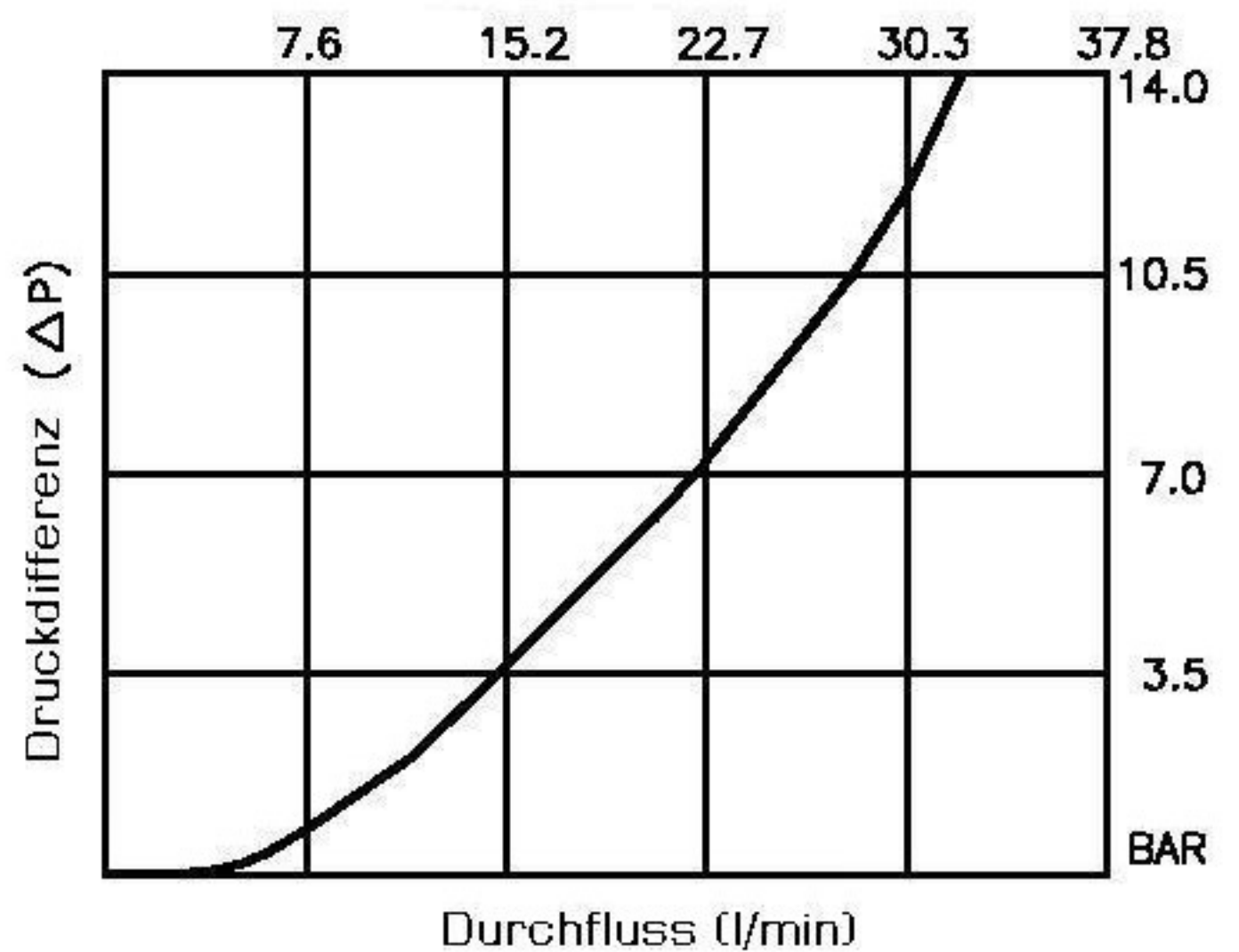
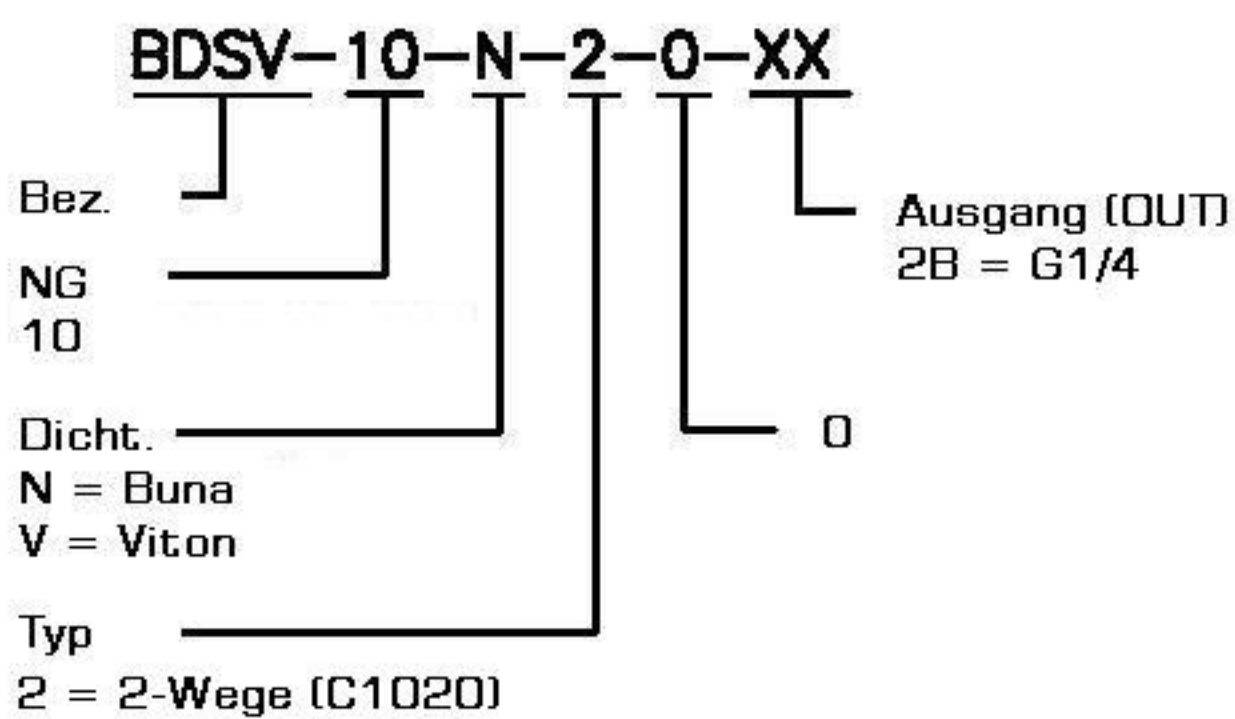
Q_{max} 23l/m
P_{max} 350bar

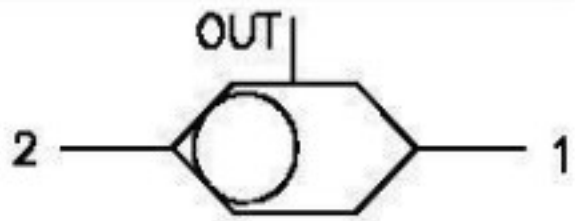


Anzugsmoment 74/81 Nm



Bestellcode





Wechselventil
externer Ausgang



moHy GmbH
Röntgenstraße 4 · 63755 Alzenau
Tel. +49 60 23 - 320 01 70
Fax +49 60 23 - 320 01 66
Email: moHy@moHy.info
www.moHy.info



BDSV-10

Q_{max} 23l/m
P_{max} 350bar

Technische Daten:

Maximaler Durchfluss	:	23l/m
Maximaler Betriebsdruck	:	350bar
Testdruck	:	700bar
Betriebstemperatur	:	-40°C - 120°C
Betriebsmittel	:	Hydrauliköl nach DIN 1524D1.; mil-m-5606 SAE#10/20
Einbaulage	:	beliebig
Einbaubohrung	:	#C1020
Gewicht	:	0.860kg
Dichtungssatz	:	SKN-1022 für NBR SKV-1022 für Viton
Interne Leckage	:	5 Tropfen/min. bei 350bar

Beschreibung

Das Einschraubventil ist ein Kegel-Wechsel-Ventil mit einem externen Ausgang. Es wird nicht nur für Signalweiterleitung, sondern auch für Ölströme bis Q_{max}=23l/m eingesetzt.

Das Einschraubventil ist für die nach SAE genormten Aufnahmebohrungen #C1020 "industry common cavity" vorgesehen.

4-012.1