

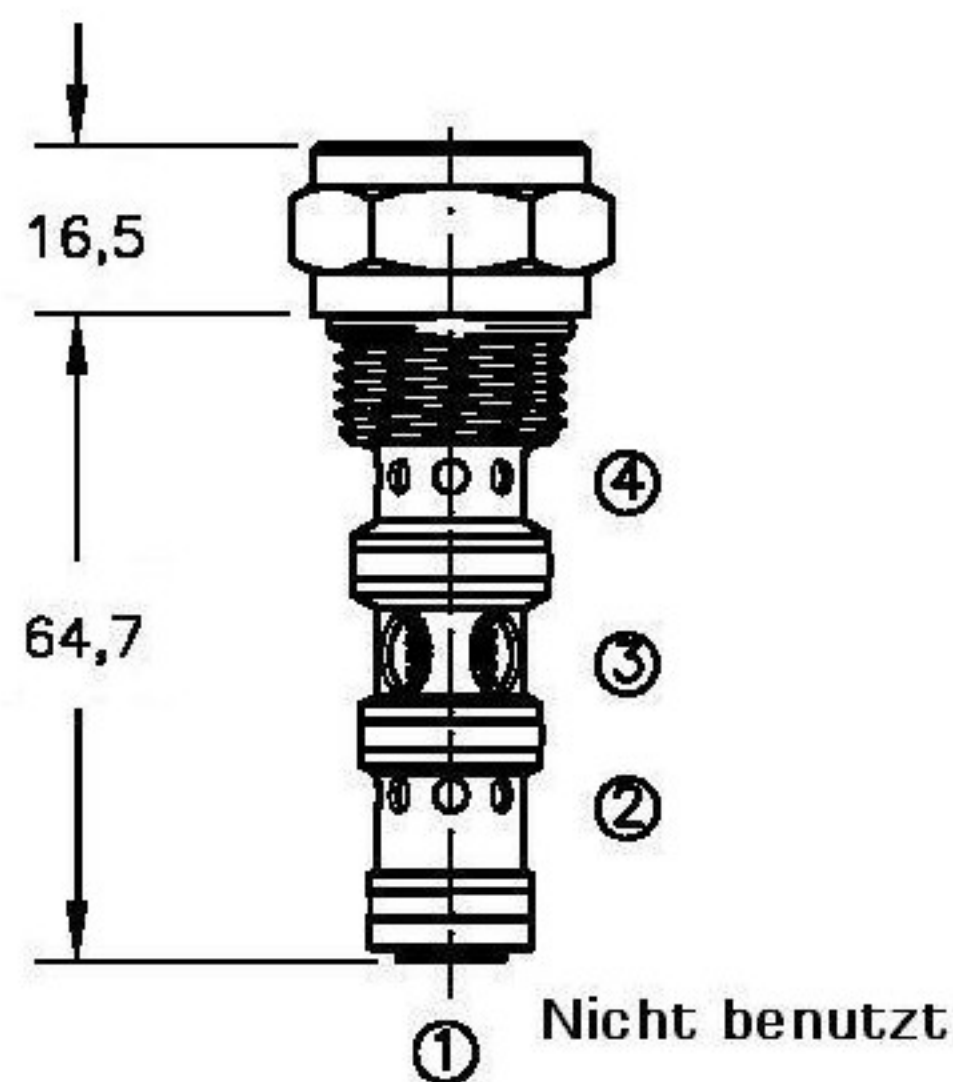
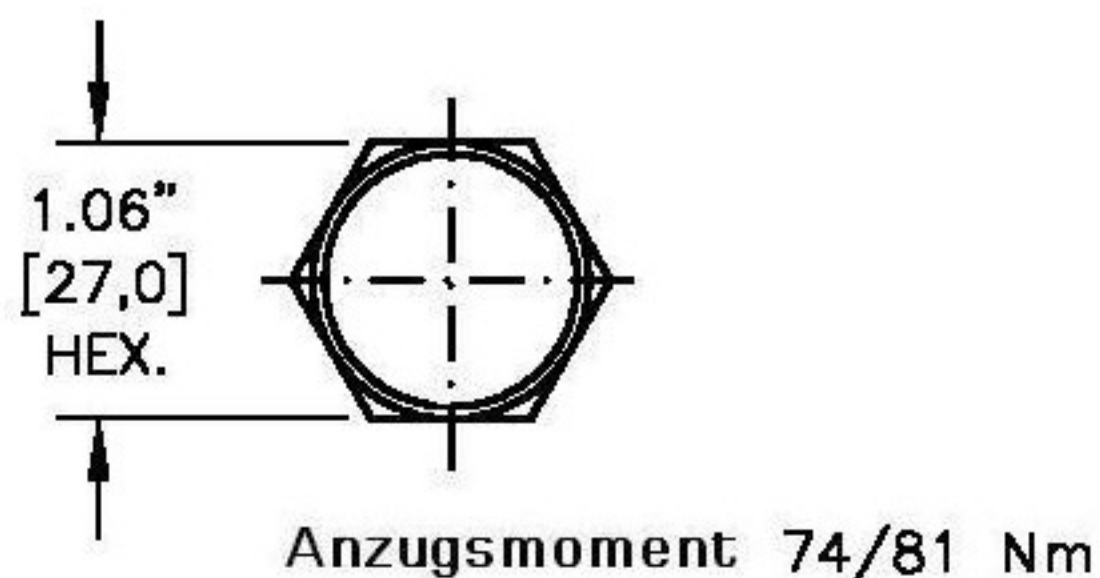
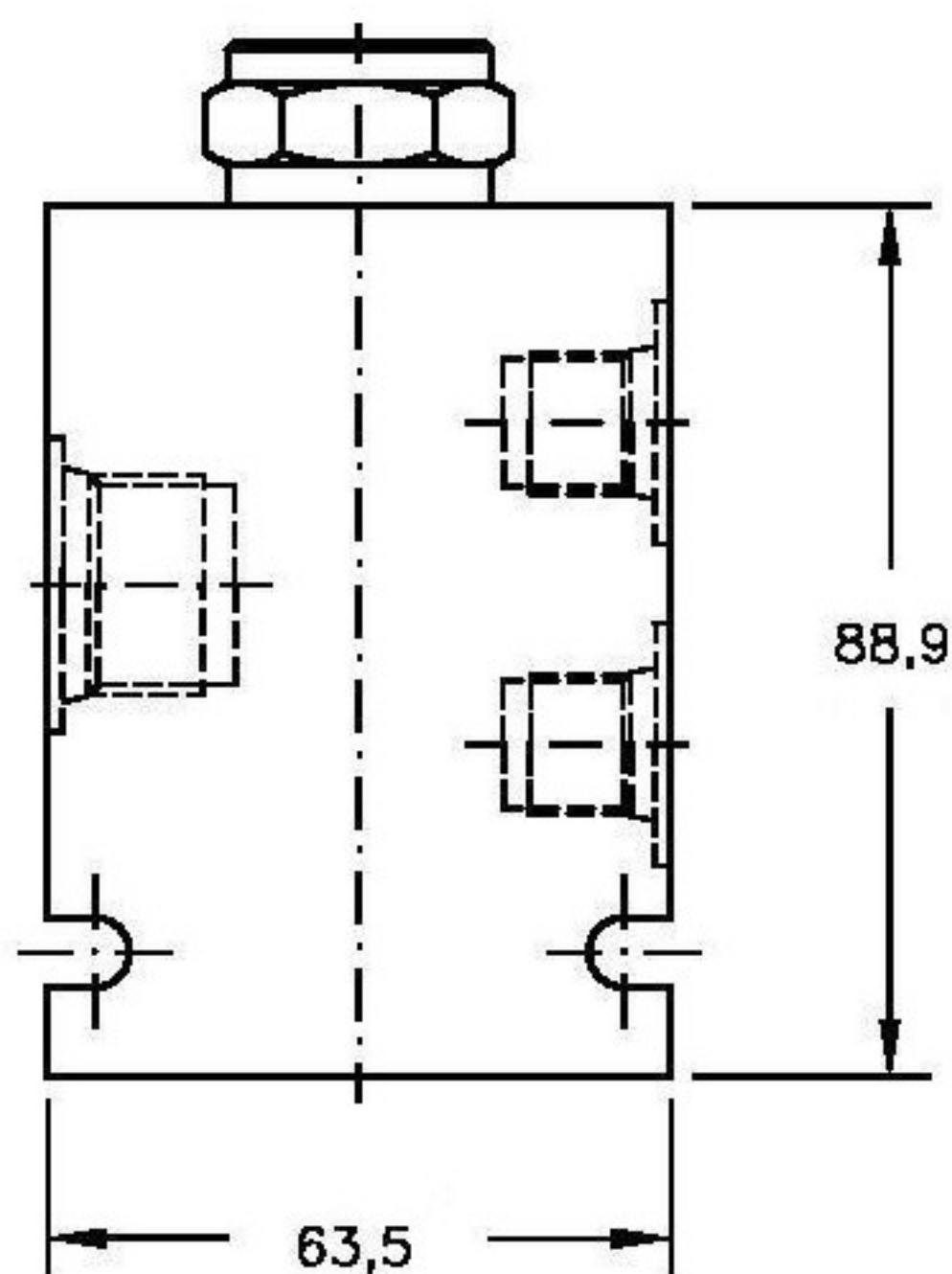
# Stromteiler Kolbenausführung



## FDCV-10

Q<sub>max</sub> 60l/m  
P<sub>max</sub> 350bar

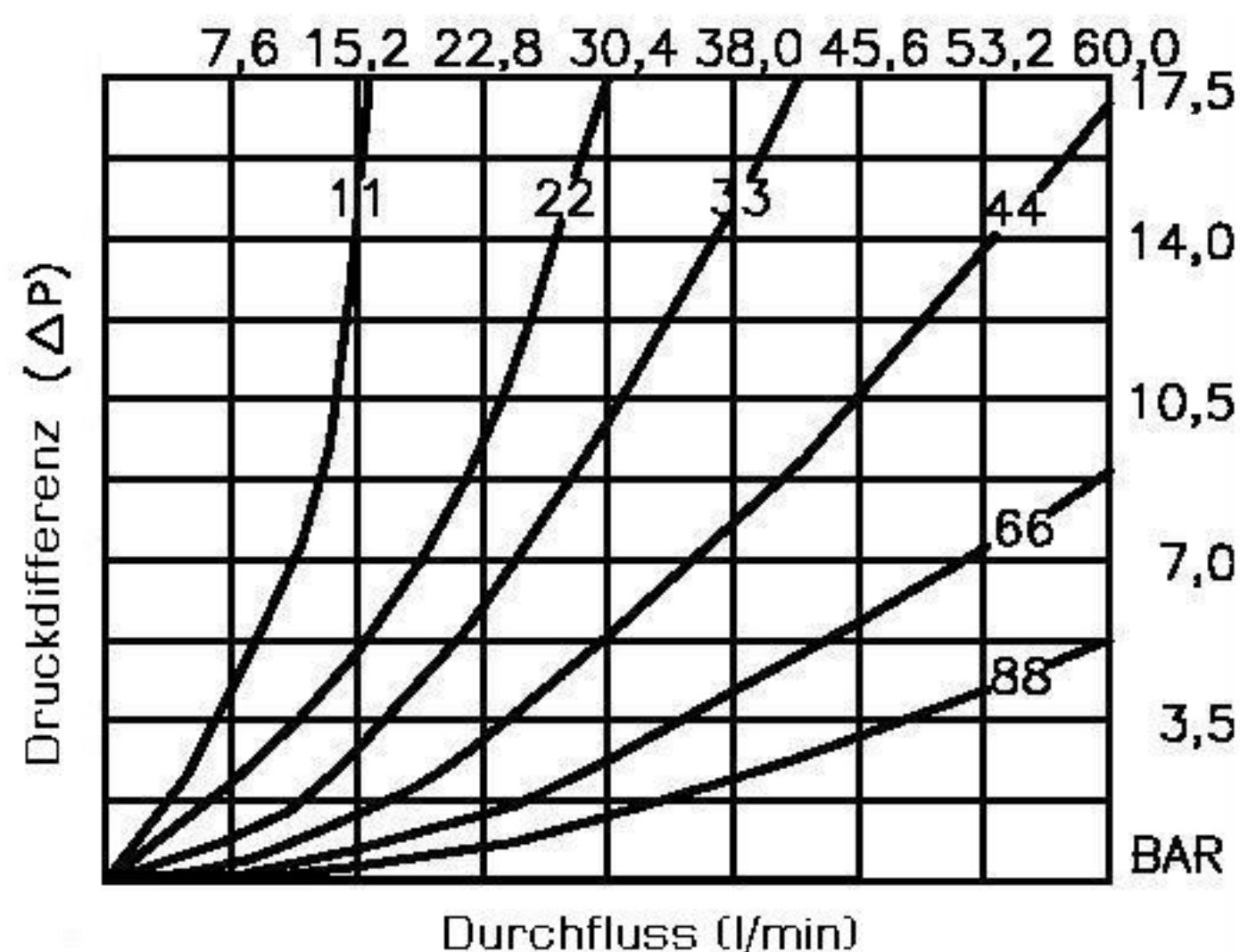
moHy GmbH  
Röntgenstraße 4 · 63755 Alzenau  
Tel. +49 60 23 - 320 01 70  
Fax +49 60 23 - 320 01 66  
Email: moHy@moHy.info  
www.moHy.info



### Bestellcode

**FDCV-10-N-0-XX**

Bez.	Aufteilung*			Q <sub>ein. max.</sub>
	Code	Ausg. 1	Ausg. 2	
NG	11	50%	50%	7,6 l/m
10	22	50%	50%	15,2 l/m
	33	50%	50%	22,8 l/m
Dicht.	44	50%	50%	30,4 l/m
N = Buna	66	50%	50%	45,6 l/m
V = Viton	88	50%	50%	60,8 l/m
0				



\*andere Teilungsverhältnisse auf Anfrage



Stromteiler  
Kolbenausführung



moHy GmbH  
Röntgenstraße 4 · 63755 Alzenau  
Tel. +49 60 23 - 320 01 70  
Fax +49 60 23 - 320 01 66  
Email: moHy@moHy.info  
www.moHy.info



**FDCV-10**

Qmax 60l/m  
Pmax 350bar

### Technische Daten:

Maximaler Durchfluss	:	60l/m
Maximaler Betriebsdruck	:	350bar
Testdruck	:	700bar
Betriebstemperatur	:	-40°C - 120°C
Betriebsmittel	:	Hydrauliköl nach DIN 1524D1.; mil-m-5606 SAE#10/20
Einbaulage	:	beliebig
Einbaubohrung	:	#C1040
Gewicht	:	0.140kg
Dichtungssatz	:	SKN-1040 für NBR SKV-1040 für Viton

### Beschreibung

Das Ventil arbeitet als Stromteiler von 3 nach 2 bzw. 4 und als Summierer in umgekehrte Richtung.

Für beide Arbeitswege ist das Ventil druckkompensiert.

Die Teilgenauigkeit beträgt für Ströme unter 40% von dem im Typenschlüssel angegebenen QEingang +/-5%.

Die Teilgenauigkeit beträgt für Ströme über 40% von dem im Typenschlüssel angegebenen QEingang +/-2,5%.

Das Einschraubventil ist für die nach SAE genormten Aufnahmebohrungen #C1040 "industry common cavity" vorgesehen.