

3-Wege Stromregler

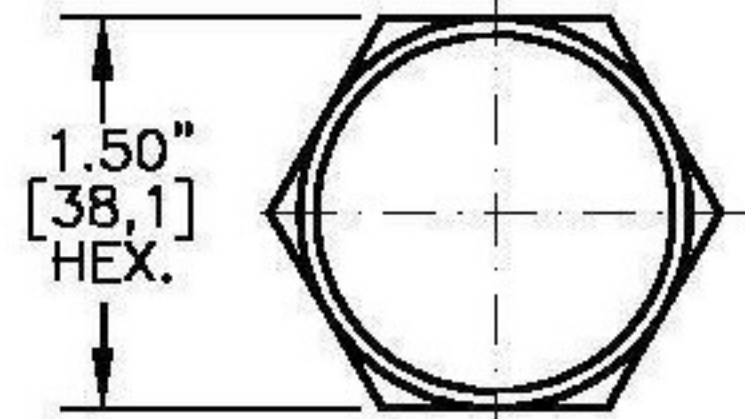


moHy GmbH
 Röntgenstraße 4 · 63755 Alzenau
 Tel. +49 60 23 - 320 01 70
 Fax +49 60 23 - 320 01 66
 Email: moHy@moHy.info
 www.moHy.info

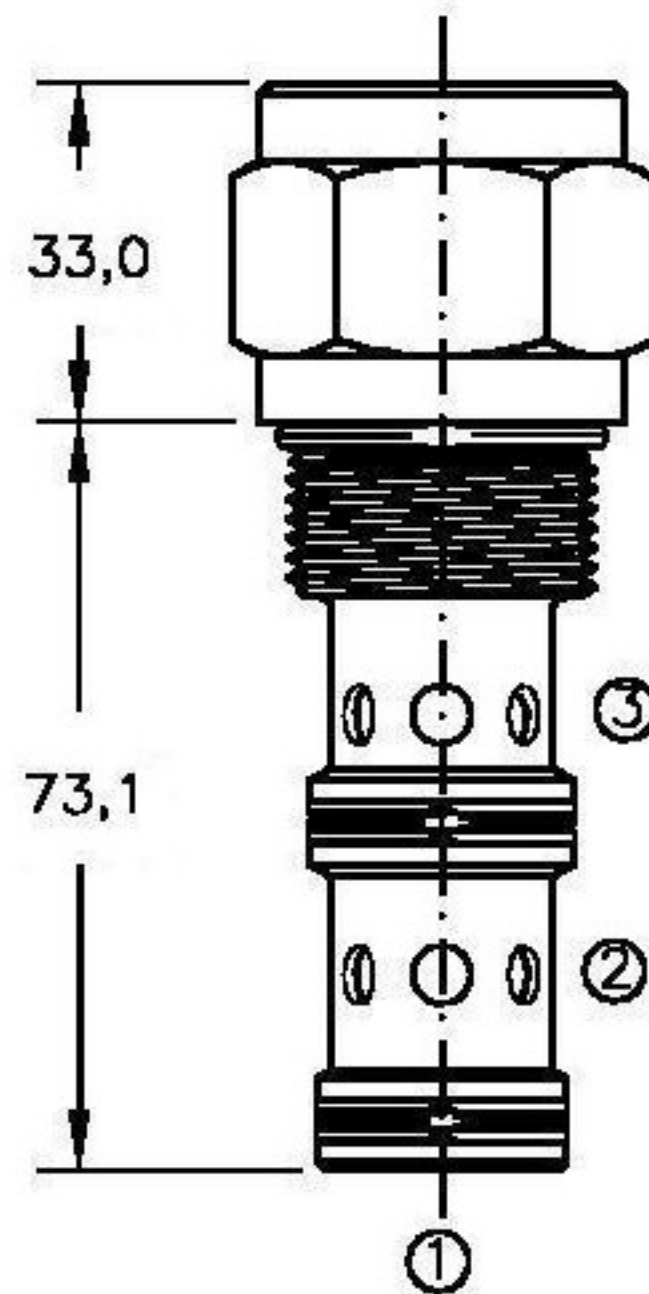
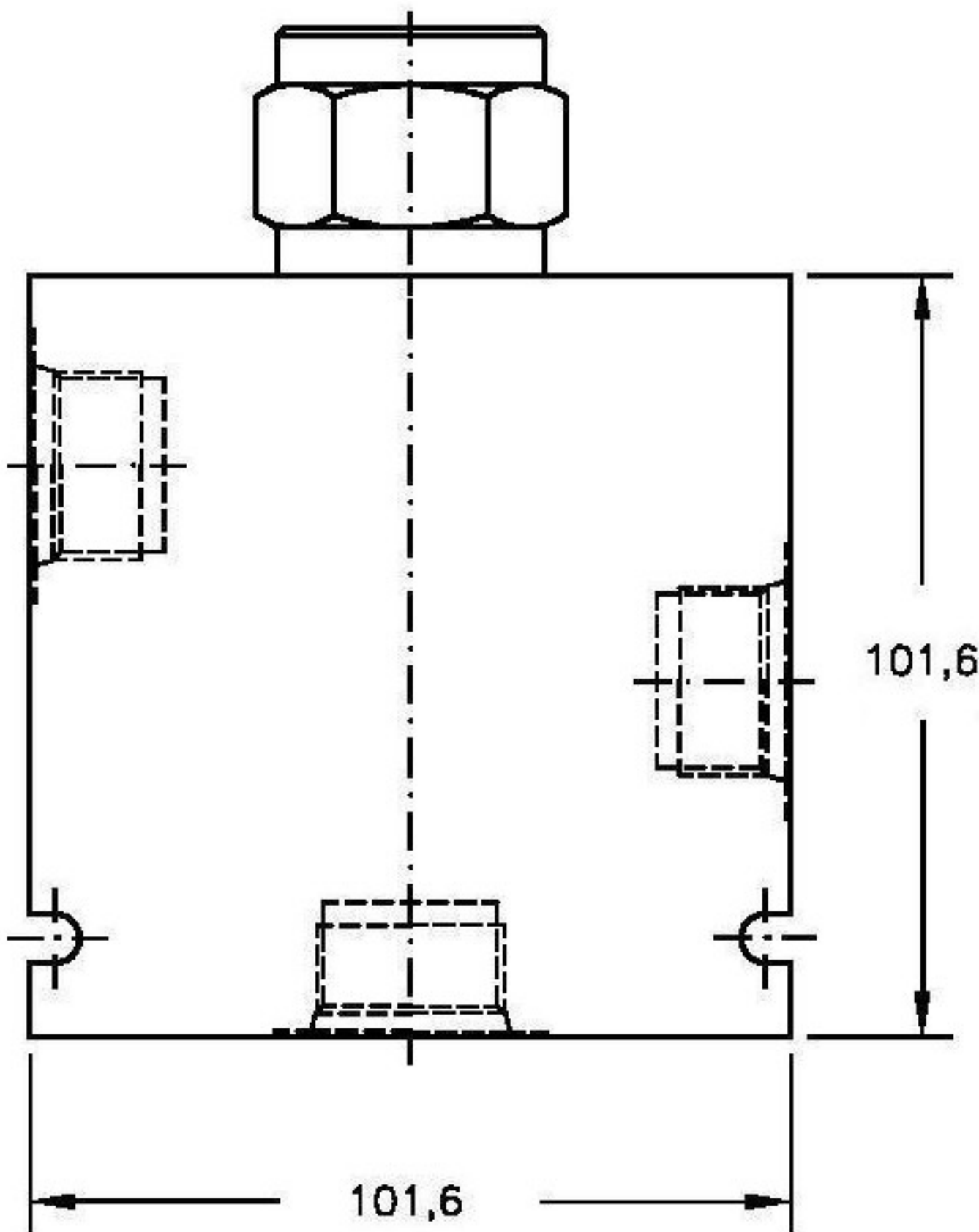


BFCV-16

Q_{max} 114l/m
 P_{max} 350bar



Anzugsmoment 127/135 Nm

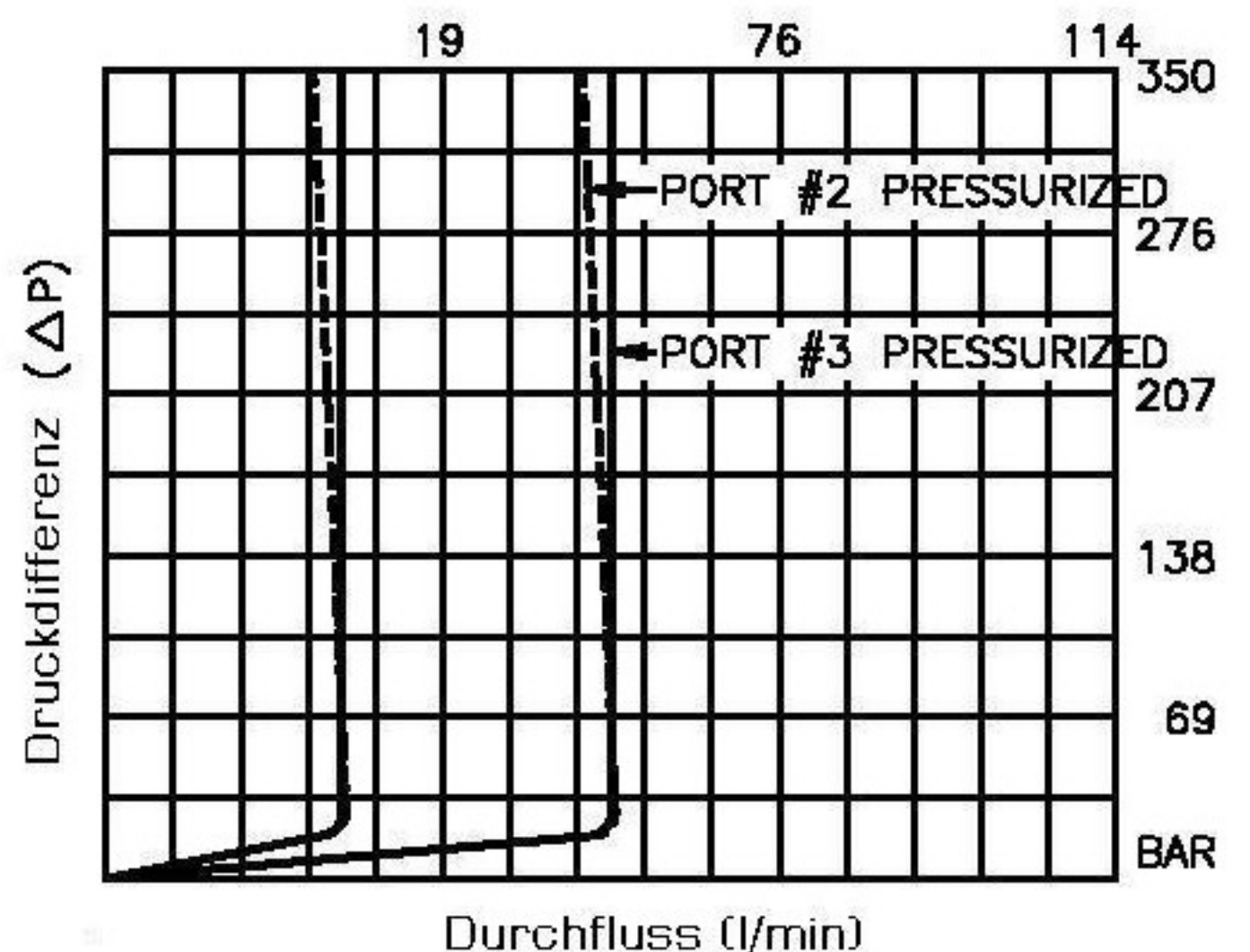


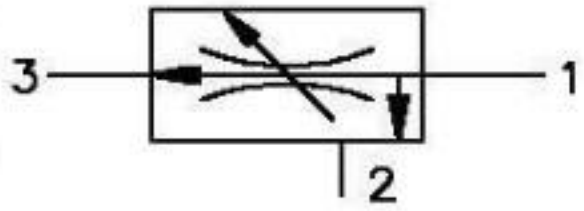
Bestellcode

BFCV-16-N-F-0-XX

Bez. NG 16
 Dicht. N = Buna V = Viton
 Verstellung F - fest (Werkseinstellung)

geregelt Strom angeben
 beispielsweise:
 1.5 = 1.5 GPM (5,7 l/m)





3-Wege Stromregler



moHy GmbH
 Röntgenstraße 4 · 63755 Alzenau
 Tel. +49 60 23 - 320 01 70
 Fax +49 60 23 - 320 01 66
 Email: moHy@moHy.info
 www.moHy.info



BFCV-16

Q_{max} 114l/m
 P_{max} 350bar

Technische Daten:

| | | |
|-------------------------|---|---|
| Maximaler Durchfluss | : | 114l/m |
| Maximaler Betriebsdruck | : | 350bar |
| Testdruck | : | 700bar |
| Betriebstemperatur | : | -40°C - 120°C |
| Betriebsmittel | : | Hydrauliköl nach DIN 1524D1.; mil-m-5606 SAE#10/20 |
| Einbaulage | : | beliebig |
| Einbaubohrung | : | #C1630 |
| Gewicht | : | 0.640kg |
| Dichtungssatz | : | SKN-1632 für NBR SKV-1632 für Viton |

Beschreibung

Der verstellbare 3-Wege Stromregler wurde in der Ausführung „Festblende“ realisiert. Durch die laut Typenschlüssel angegebene max. Ölmenge, wird dementsprechend die Festblende dimensioniert.

Der Stromregler ist im Bereich Q_{max} - 50%/Q_{max} verstellbar. Somit wird ein Arbeitsbereich von Q_{max} bis Q_{min} = 50%/Q_{max} gewährleistet. In diesem Bereich erfolgt eine druckunabhängige Stromregelung.

Das Ventil regelt den vorgegebenen Strom in Anschluss 3, der Reststrom wird nach 2 geleitet. Der Anschluss 2 ist druckbelastbar.

Das Einschraubventil ist für die nach SAE genormten Aufnahmebohrungen #C1630 "industry common cavity" vorgesehen.