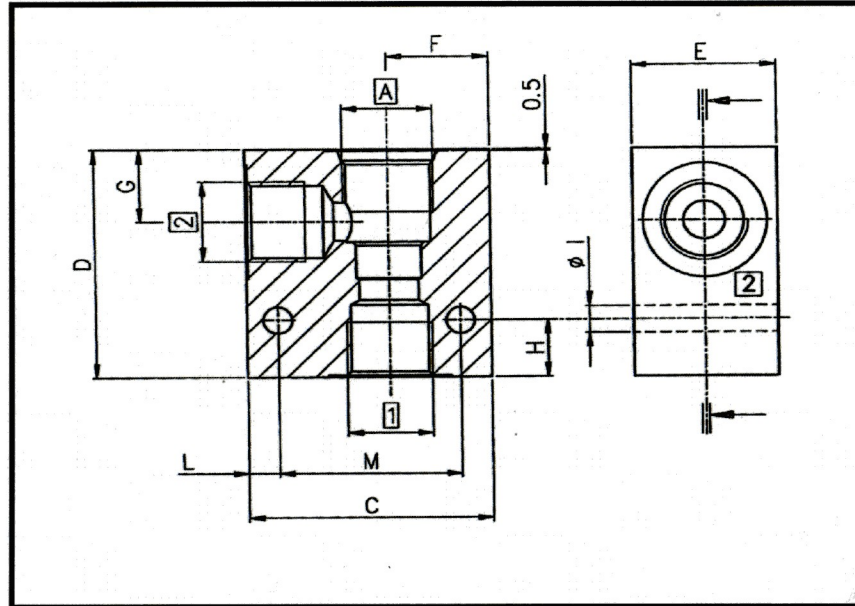


Rohrleitungsgehäuse für 2Wege Einschraubventile

passend für :

Rückschlagventile
 Druckbegrenzungsventile
 2 Wege Stromregelventile
 2/2 Wegeventile



Bezeichnung	Ventilbohrung	A	1 - 2 3 - 4	C	D	E	F	G	H	I	L	M	Kg.	X
GEH 38 C0820	C0820	3/4"-16 UNF	3/8"G	50	50	29	20	13,5	12	6	9	35	0,2	12
GEH 34 C1020	C1020	7/8"-14 UNF	3/4"G	60	62,5	44	24	21,5	29	7	7,5	45	0,4	15
GEH 12 C1220	C1220	1"1/16-12 UNF	1/2"G	80	80	49	34	26	18	9	10	60	0,8	18
GEH 34 C1220	C1220	1"1/16-12 UNF	3/4"G	80	80	49	34	26	18	9	10	60	0,8	18
GEH 10 C1620	C1620	1"5/16-12 UNF	1"G	90	85	49	34	25	32	9	10	67	0,8	32

Material :

Aluminium AlZnMgCu1,5 EN 7075
 Oberfläche anodisiert: Eloxal , Farbe blau

Druckfest , P max =250 bar

Grauguß GGG 40

Druckfest Pmax =350 bar