

Proportionalblende

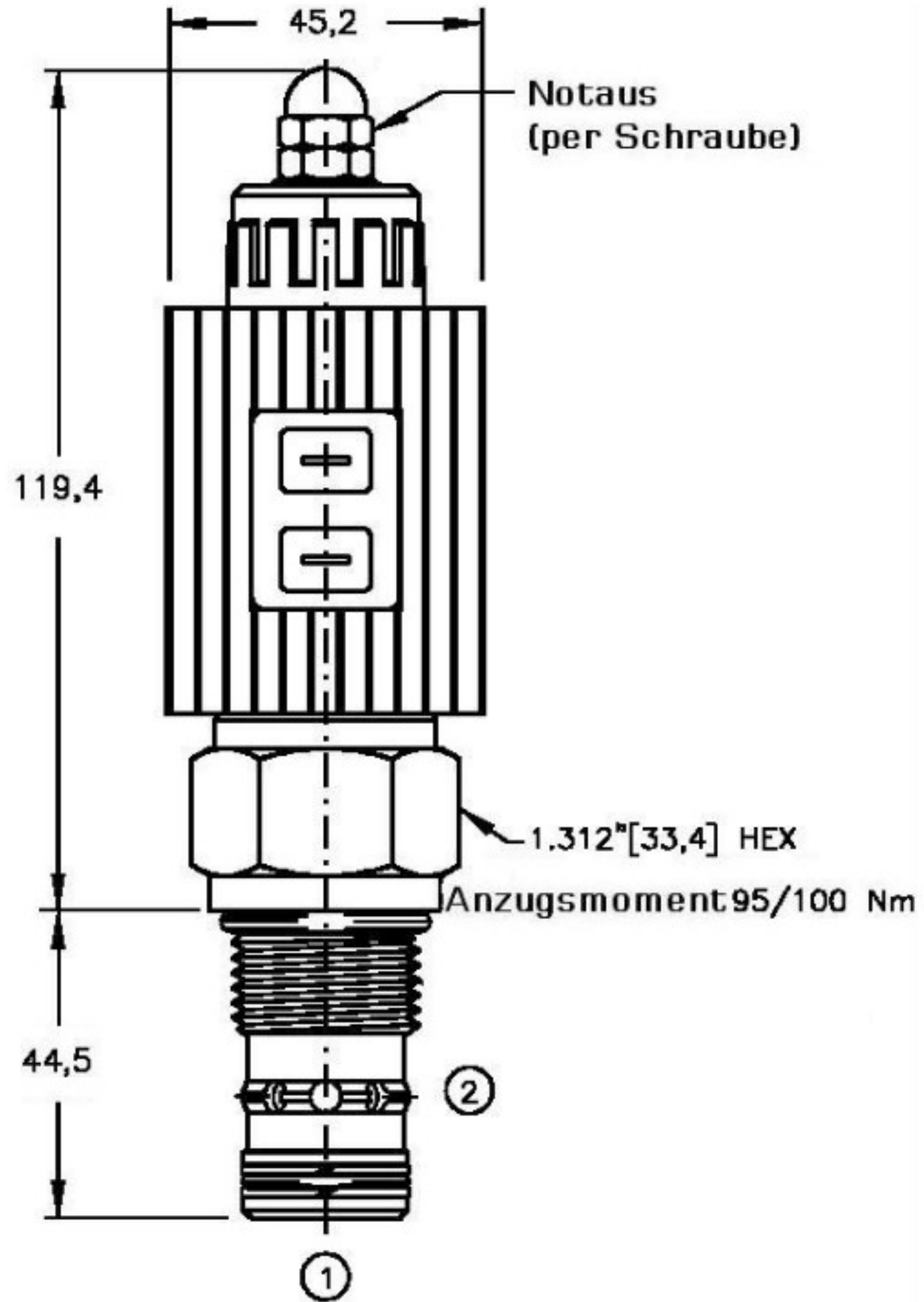
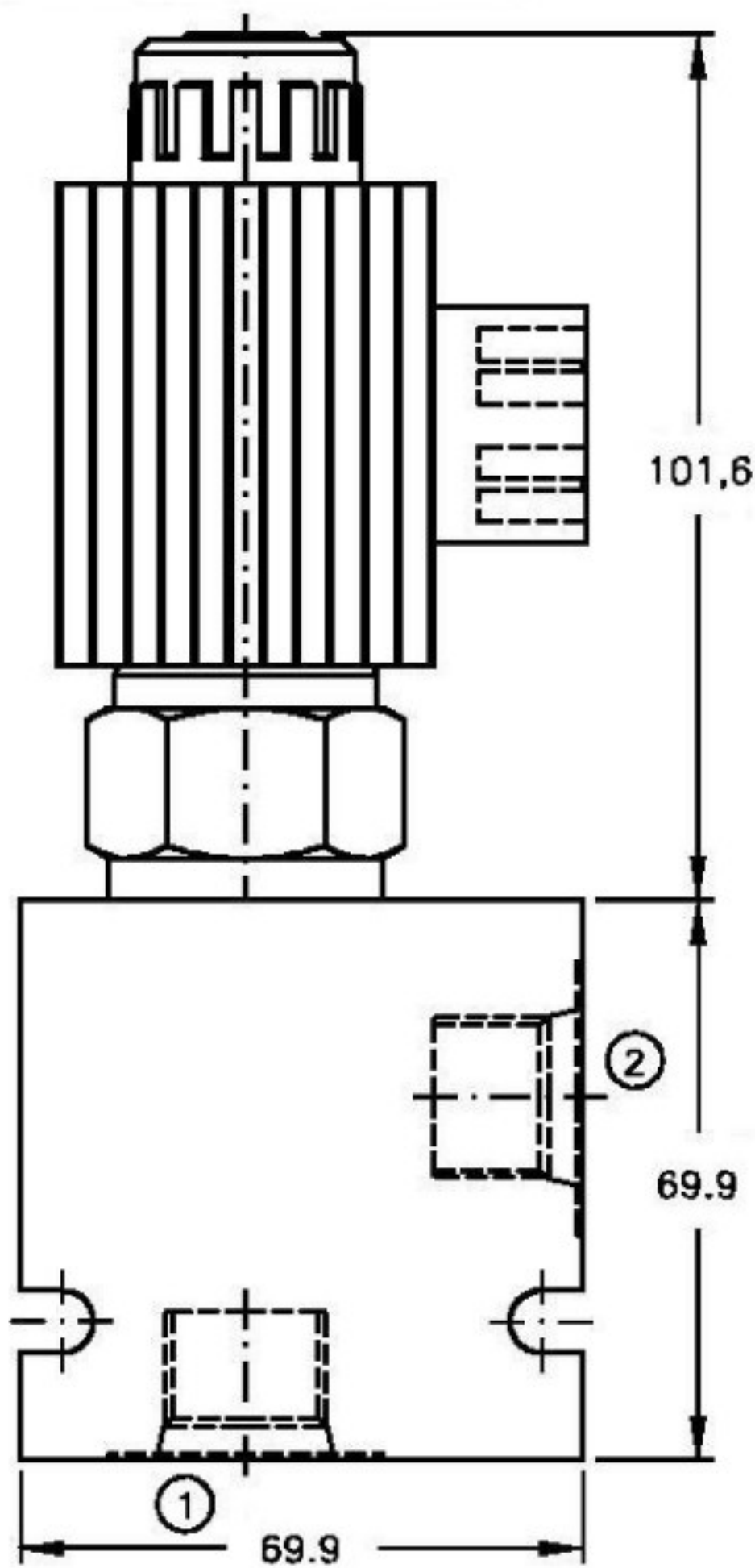


moHy GmbH
 Röntgenstraße 4 · 63755 Alzenau
 Tel. +49 60 23 - 320 0170
 Fax +49 60 23 - 320 0166
 Email: moHy@moHy.info
 www.moHy.info

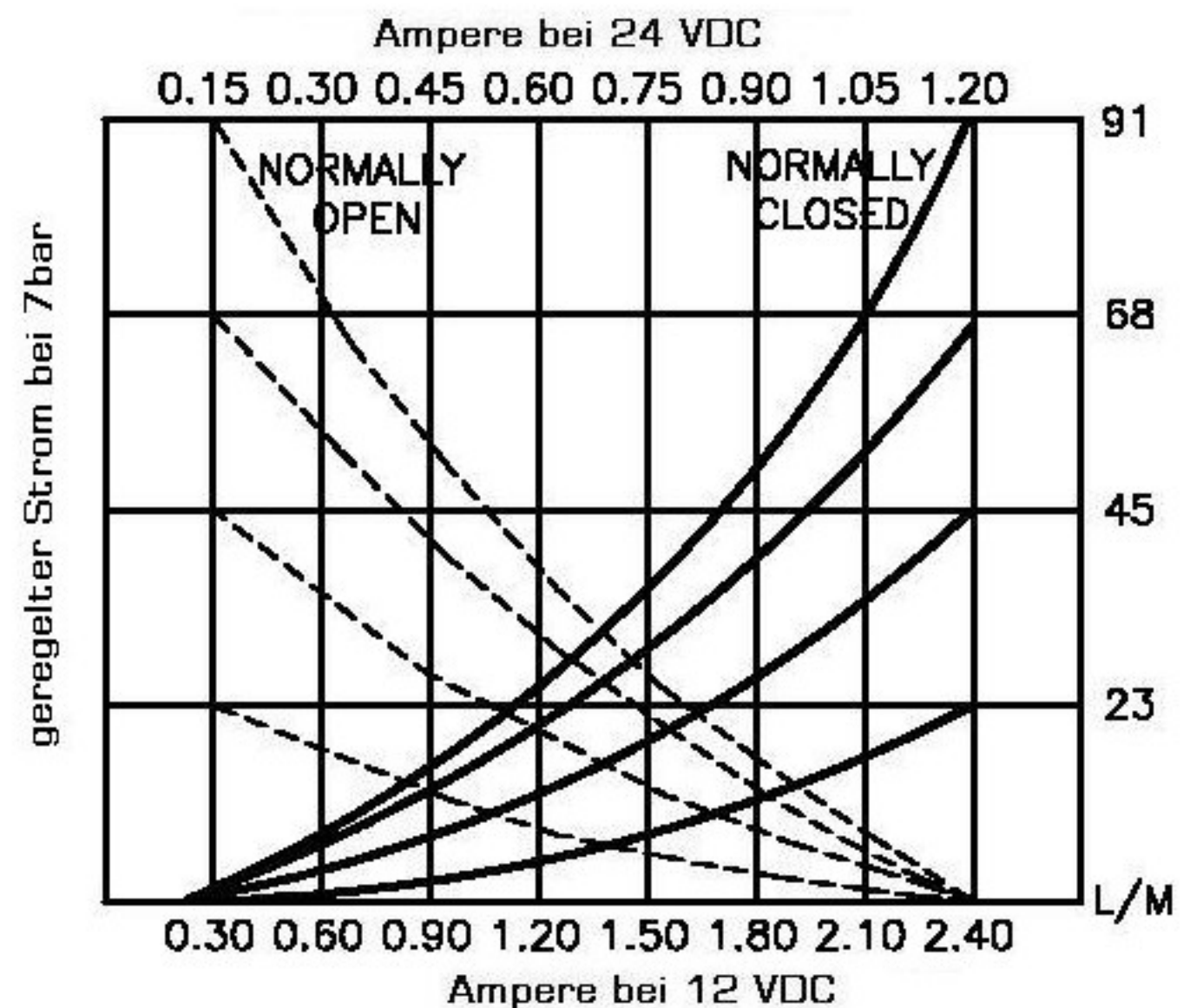
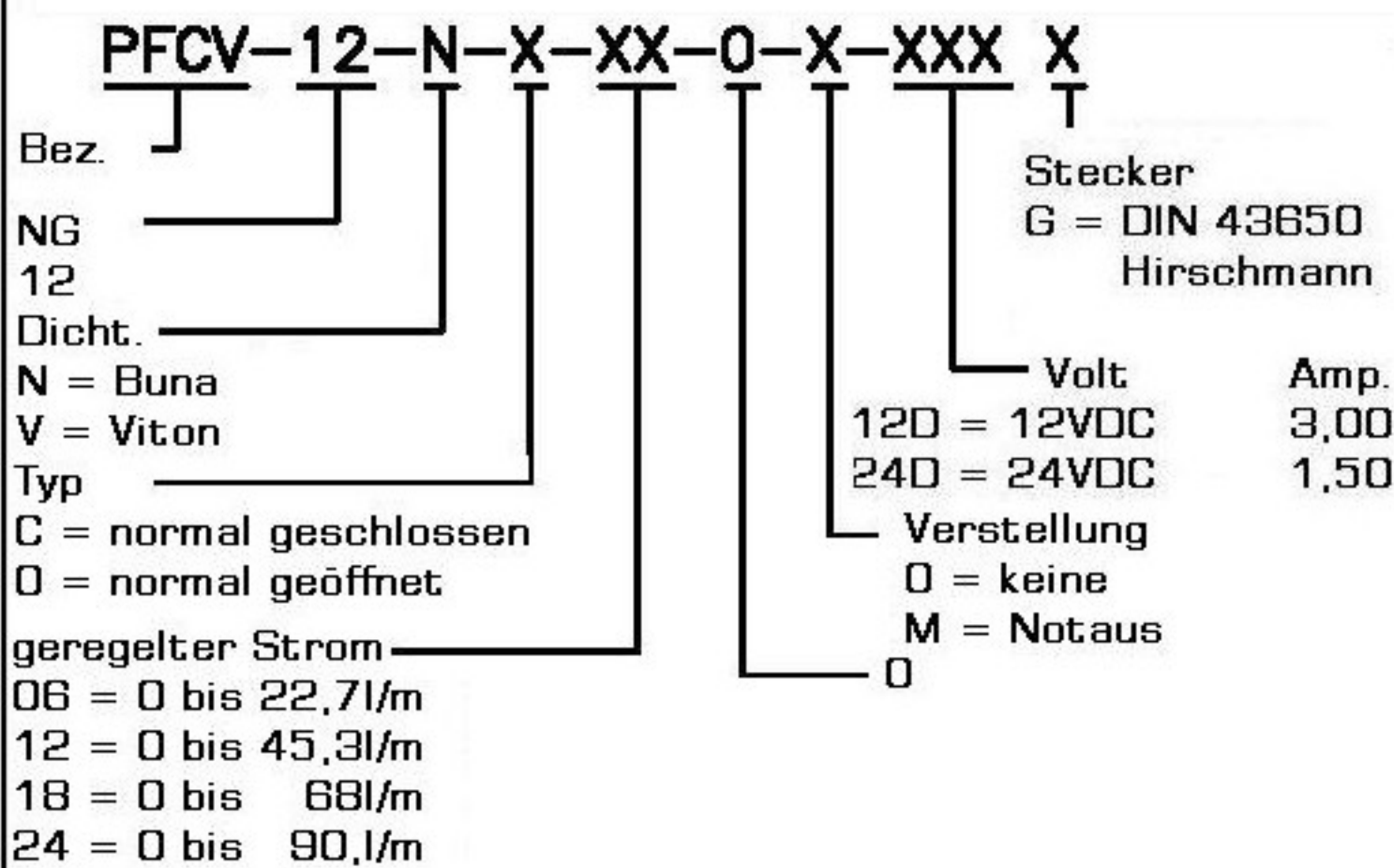


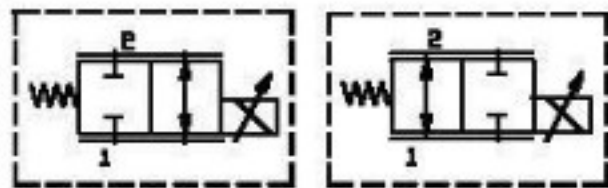
PFCV-12

Q_{max} 91l/m
 P_{max} 350bar



Bestellcode





Proportionalblende



moHy GmbH
Röntgenstraße 4 · 63755 Alzenau
Tel. +49 60 23 - 320 01 70
Fax +49 60 23 - 320 01 66
Email: moHy@moHy.info
www.moHy.info



PFCV-12

Qmax 91l/m
Pmax 350bar

Technische Daten:

Maximaler Durchfluss	:	91l/m
Maximaler Betriebsdruck	:	350bar
Testdruck	:	700bar
Betriebstemperatur	:	-40°C - 120°C
Betriebsmittel	:	Hydrauliköl nach DIN 1524D1.; mil-m-5606 SAE#10/20
Einbaulage	:	beliebig
Einbaubohrung	:	#C1220
Gewicht	:	0.500kg
Dichtungssatz	:	SKN-1222 für NBR SKV-1222 für Viton
Interne Leckage	:	495ccm/min. bei 350bar
Steuerung	:	I Steuerung mit PWM mit cca 50 Hz
Leistung	:	12VDC Steuerstrom : 0,40 bis 2,4 AMPS 24VDC Steuerstrom : 0,20 bis 1,2 AMPS

Beschreibung

Das Einschraubventil in dieser Ausführung ist eine Verstellblende (Proportionalmagnet). Bei Stromausfall schließt bzw. öffnet das Ventil je nach Ausführung gegen Max. bzw. 0. Das Ventil ist optional mit einer mechanischen Überlagerung erhältlich.

Das Einschraubventil ist für die nach SAE genormten Aufnahmebohrungen #C1220 "industry common cavity" vorgesehen.