

# Proportional- 3-Wege-Stromregler

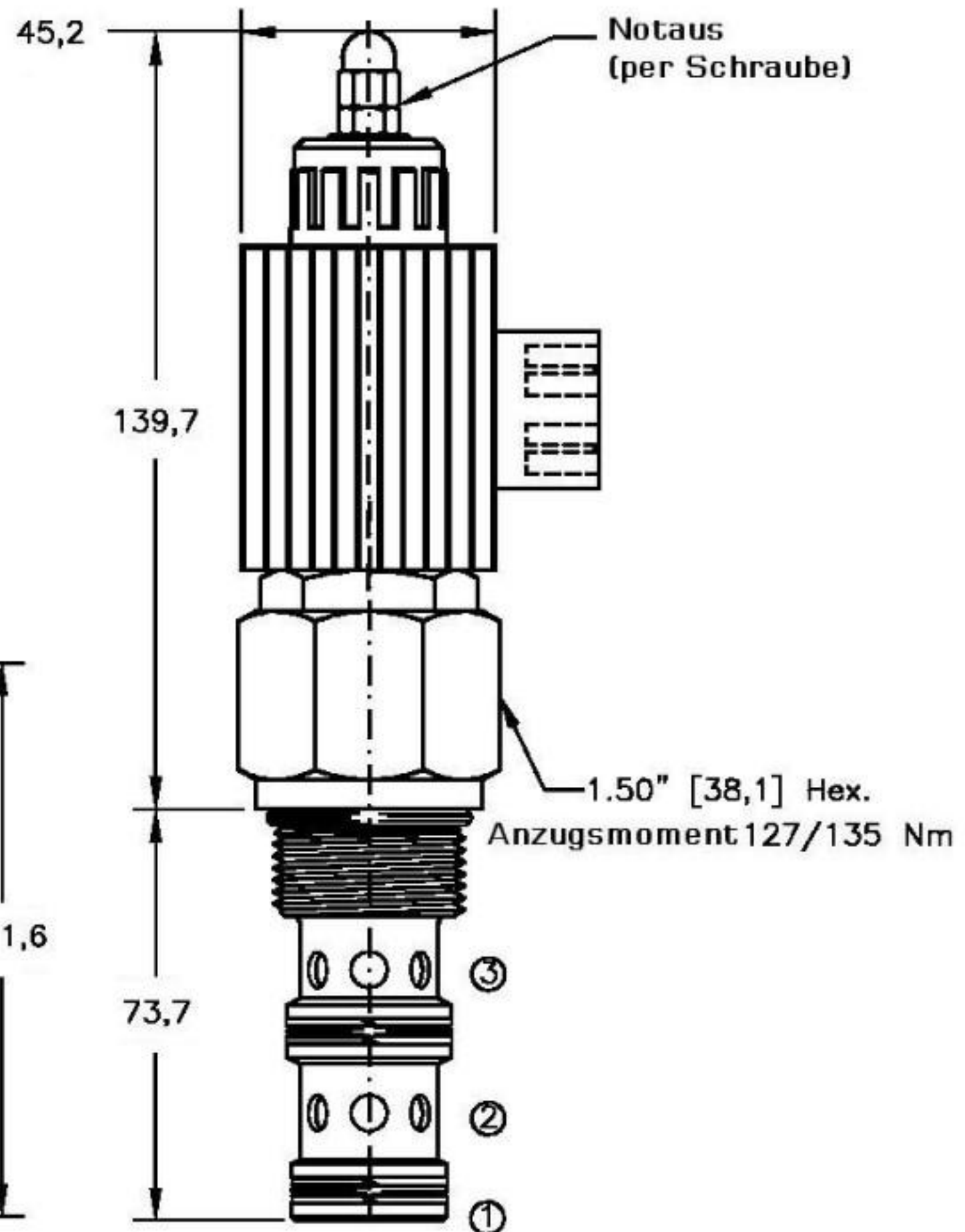
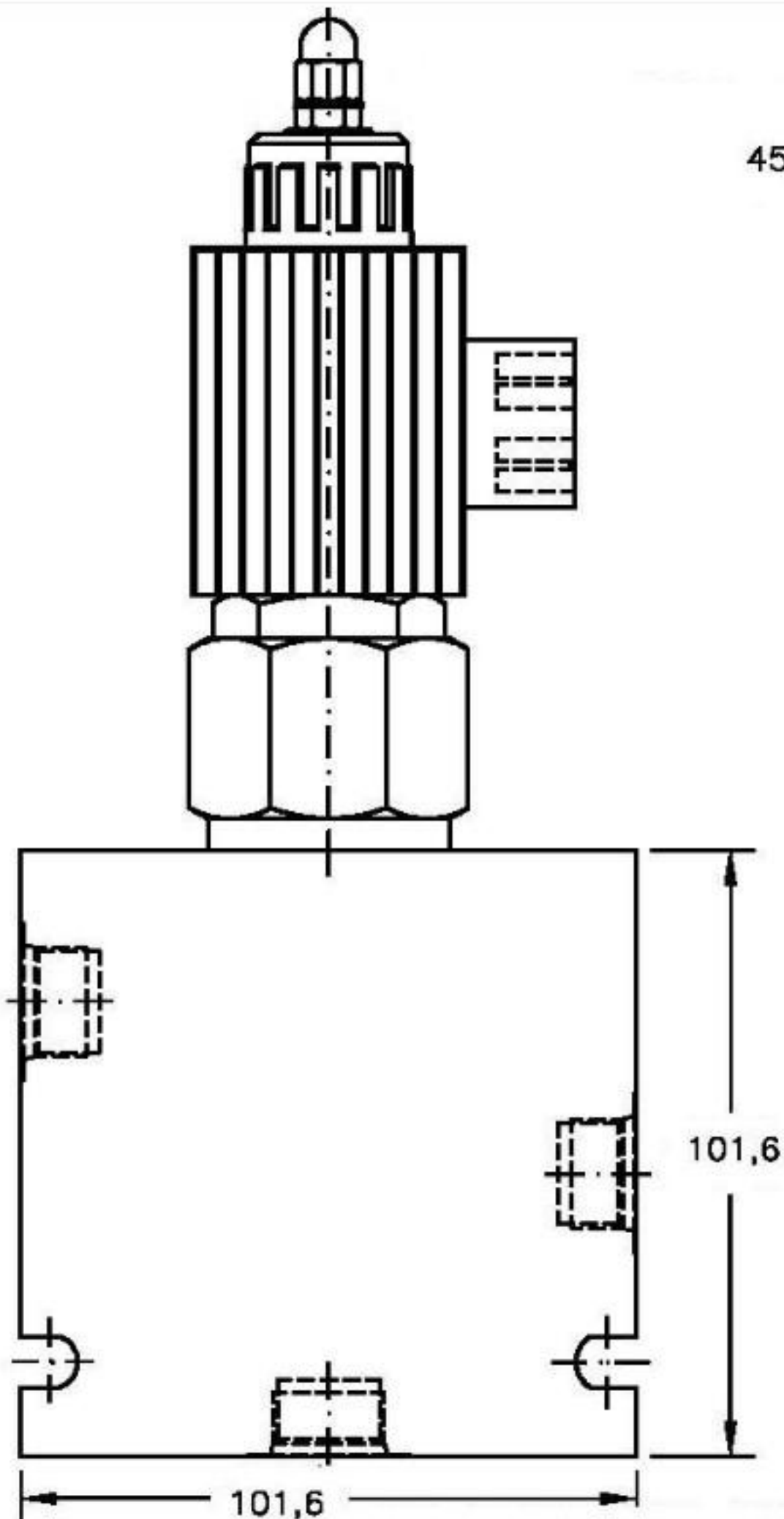


moHy GmbH  
 Röntgenstraße 4 · 63755 Alzenau  
 Tel. +49 60 23 - 320 0170  
 Fax +49 60 23 - 320 0166  
 Email: moHy@moHy.info  
 www.moHy.info

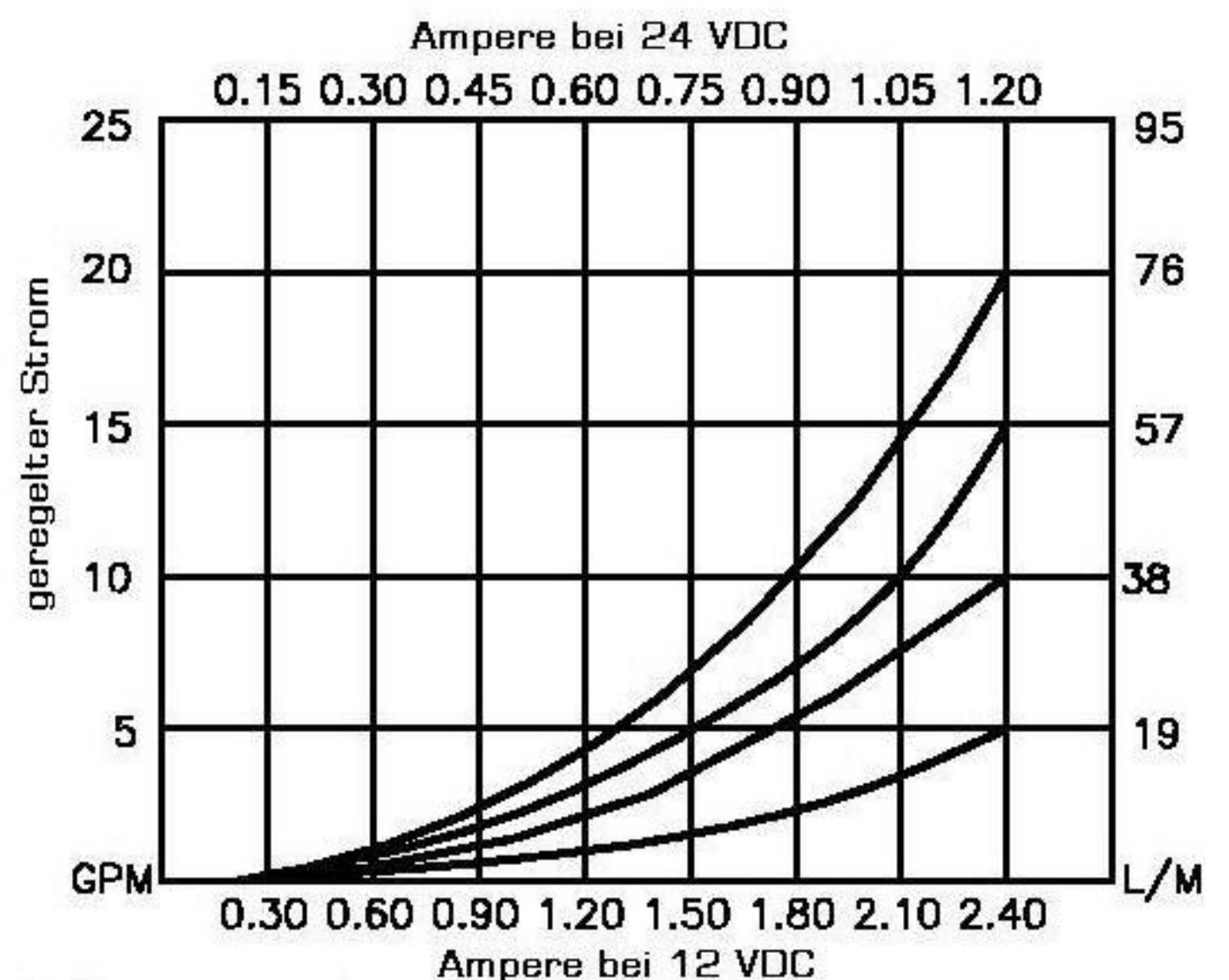
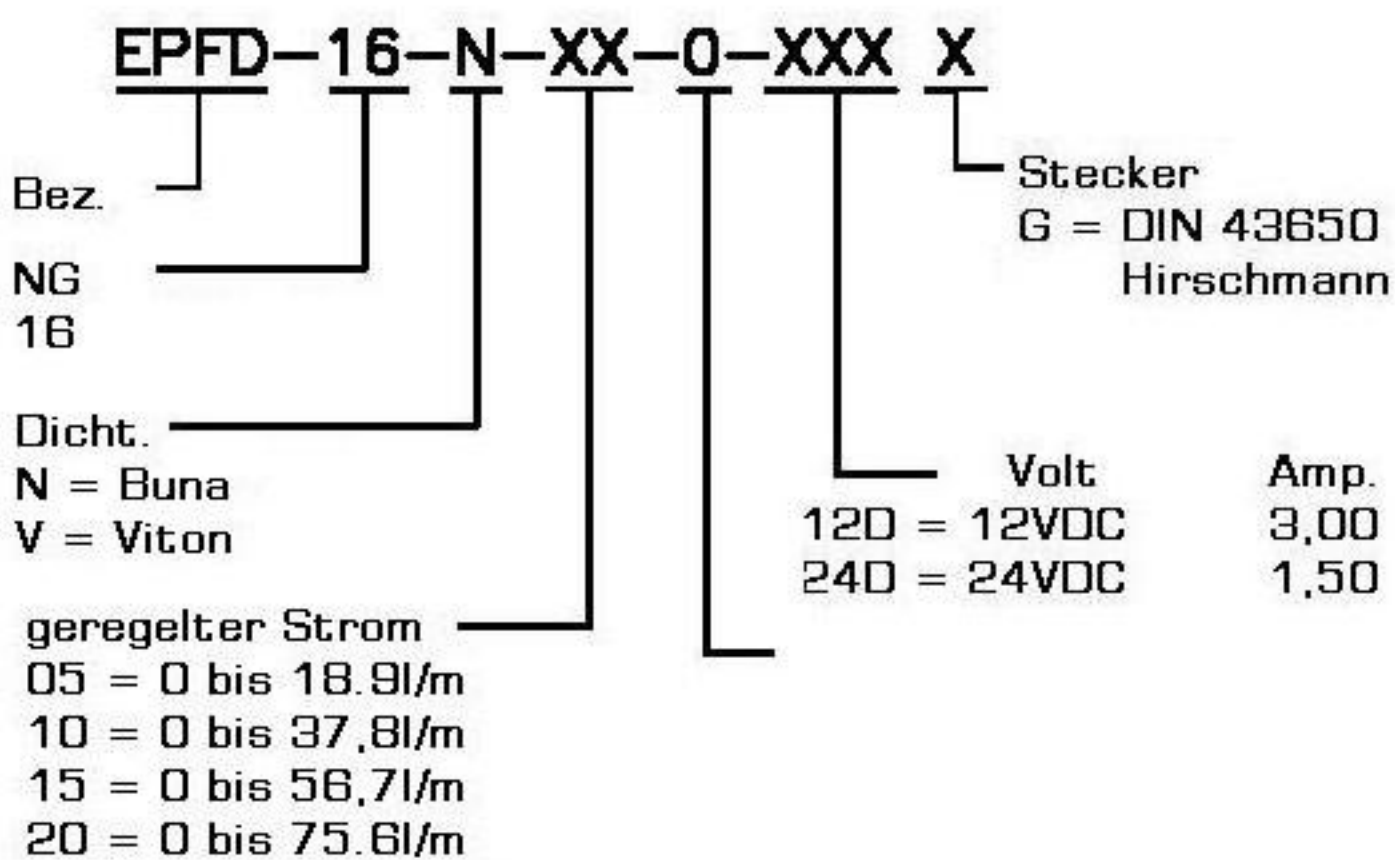


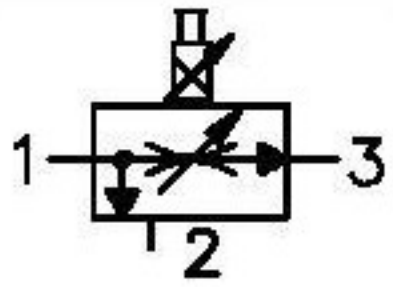
## EPFD-16

Q<sub>max</sub> 76l/m  
 P<sub>max</sub> 350bar



### Bestellcode





## Proportional- 3-Wege-Stromregler



moHy GmbH  
Röntgenstraße 4 · 63755 Alzenau  
Tel. +49 60 23 - 320 01 70  
Fax +49 60 23 - 320 01 66  
Email: moHy@moHy.info  
www.moHy.info



# EPFB-16

Q<sub>max</sub> 76l/m  
P<sub>max</sub> 350bar

### Technische Daten:

Maximaler Durchfluss	:	76l/m
Maximaler Betriebsdruck	:	350bar
Testdruck	:	700bar
Betriebstemperatur	:	-40°C - 120°C
Betriebsmittel	:	Hydrauliköl nach DIN 1524D1.; mil-m-5606 SAE#10/20
Einbaulage	:	beliebig
Einbaubohrung	:	#C1630
Gewicht	:	1.200kg
Dichtungssatz	:	SKN-1632 für NBR SKV-1632 für Viton
Interne Leckage	:	330ccm/min. bei 350bar
Steuerung	:	I Steuerung mit PWM mit ca 50 Hz
Leistung	:	12VDC Steuerstrom : 0,20 bis 2,2 AMPS 24VDC Steuerstrom : 0,10 bis 1,1 AMPS

### Beschreibung

Das Einschraubventil in dieser Ausführung ist ein 3-Wege-Stromregler (Proportionalmagnet). Es arbeitet nach dem Prinzip der „Verstellblende“. Der 3-Wege-Stromregler ist lastdruckunabhängig und arbeitet mit einem konstanten Druck von 6,9bar.

Bei Stromausfall öffnet (die Ausführung O - siehe Typenschlüssel) gegen Max. bzw. schließt (Ausführung C) gegen 0.

Das Ventil ist in Richtung 1 nach 2 durchströmbar.

Das Einschraubventil ist für die nach SAE genormten Aufnahmebohrungen #C1630 "industry common cavity" vorgesehen.