

Proportional- 2-Wege-Stromregler

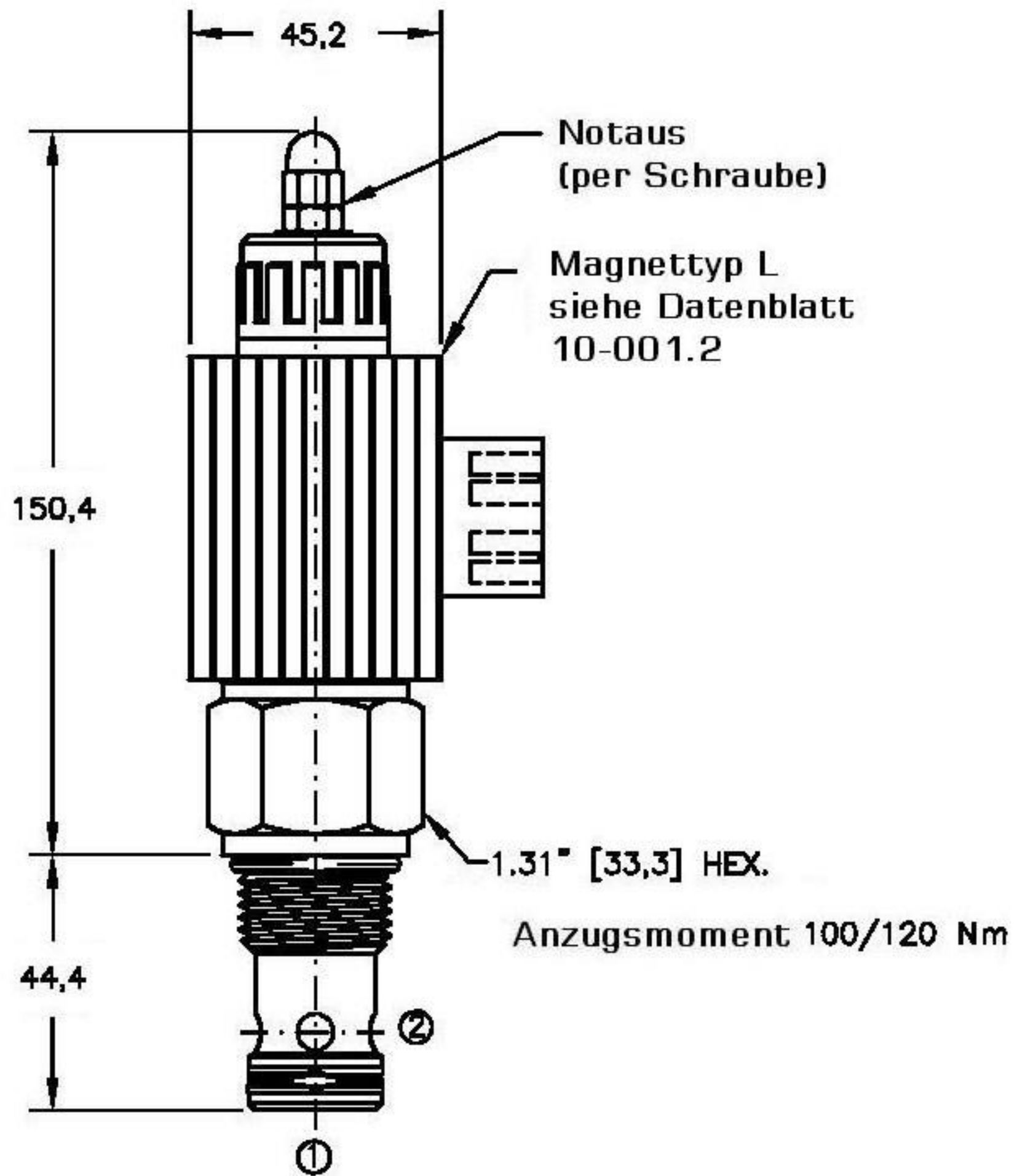
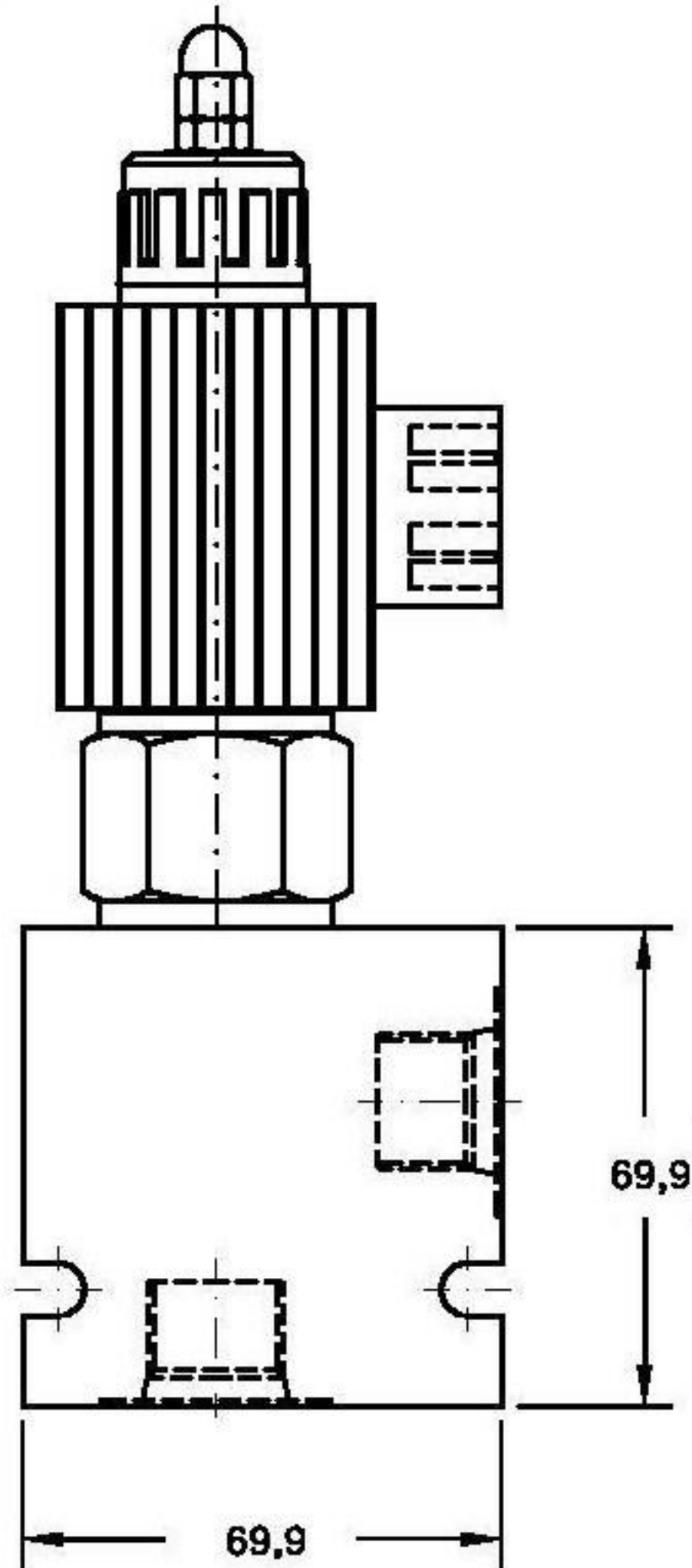


moHy GmbH
 Röntgenstraße 4 · 63755 Alzenau
 Tel. +49 60 23 - 320 01 70
 Fax +49 60 23 - 320 01 66
 Email: moHy@moHy.info
 www.moHy.info

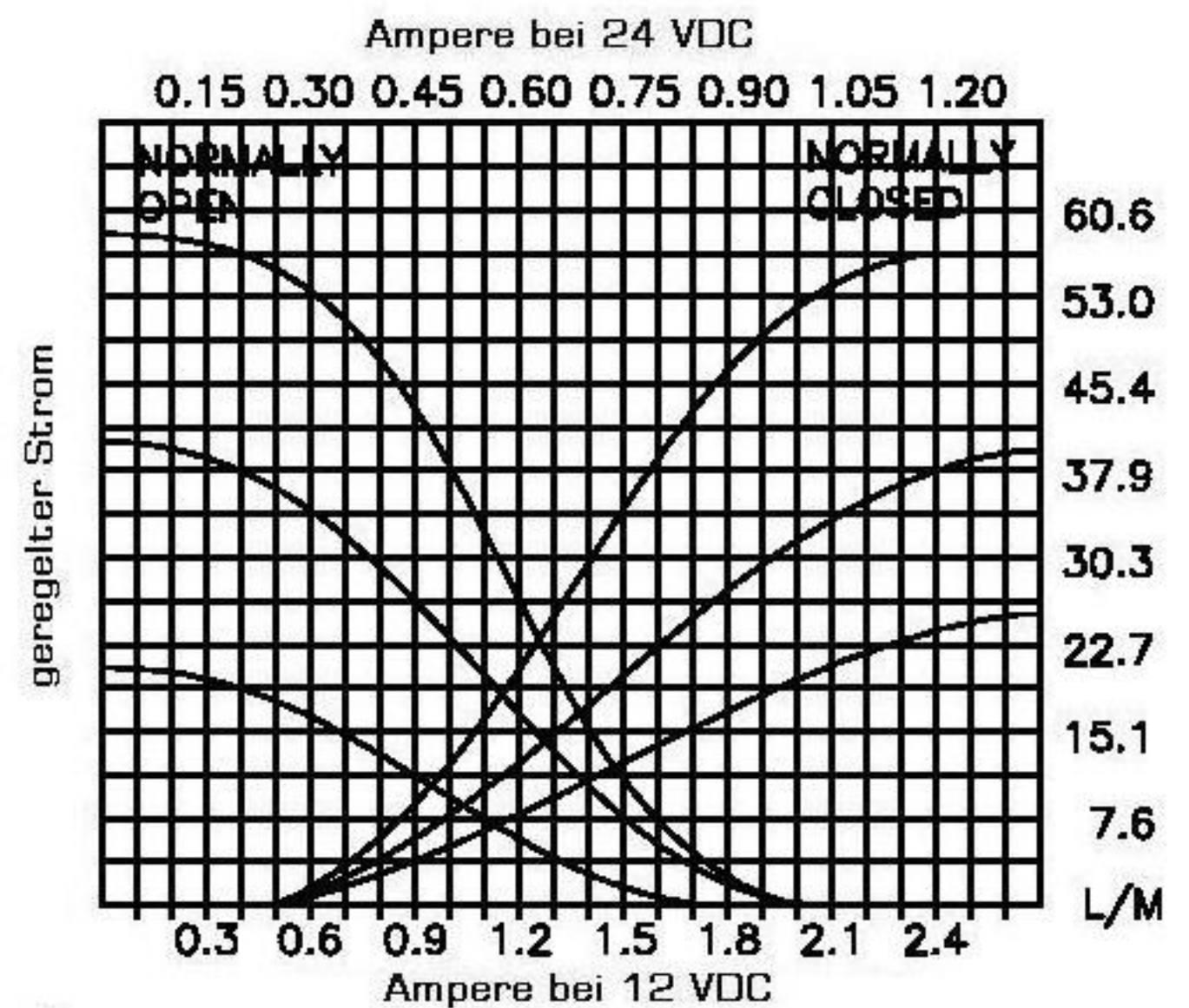
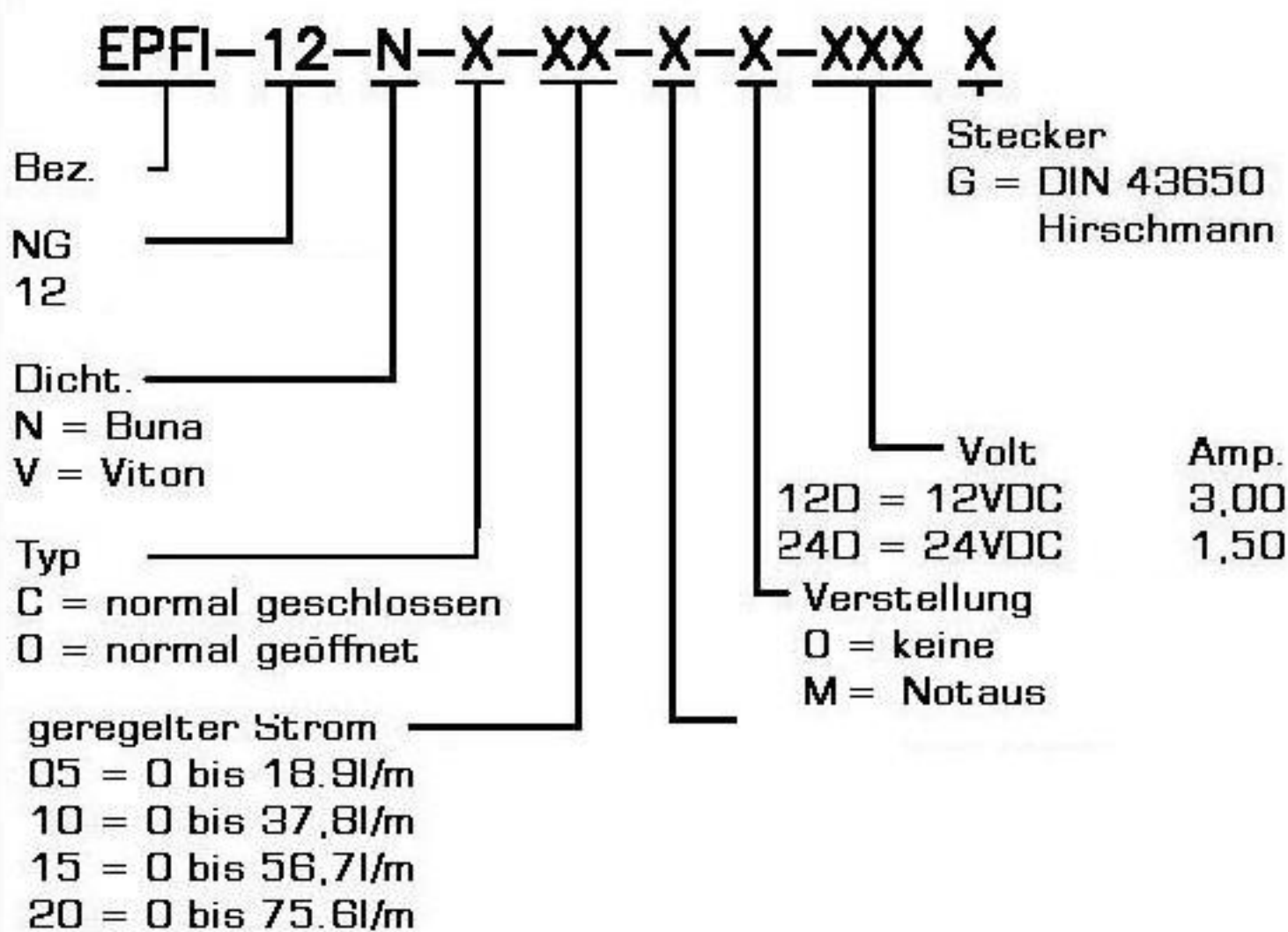


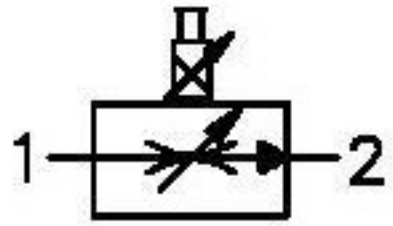
EPFI-12

Q_{max} 57l/m
 P_{max} 350bar



Bestellcode





Proportional- 2-Wege-Stromregler



moHy GmbH
Röntgenstraße 4 · 63755 Alzenau
Tel. +49 60 23 - 320 01 70
Fax +49 60 23 - 320 01 66
Email: moHy@moHy.info
www.moHy.info



EPFI-12

Q_{max} 57l/m
P_{max} 350bar

Technische Daten:

Maximaler Durchfluss	:	57l/m
Maximaler Betriebsdruck	:	350bar
Testdruck	:	700bar
Betriebstemperatur	:	-40°C - 120°C
Betriebsmittel	:	Hydrauliköl nach DIN 1524D1.; mil-m-5606 SAE#10/20
Einbaulage	:	beliebig
Einbaubohrung	:	#C1220
Gewicht	:	1.030kg
Dichtungssatz	:	SKN-1222 für NBR SKV-1222 für Viton
Interne Leckage	:	655ccm/min. bei 350bar
Steuerung	:	I Steuerung mit PWM mit ca 50 Hz
Leistung	:	12VDC Steuerstrom : 0,20 bis 2,2 AMPS 24VDC Steuerstrom : 0,10 bis 1,1 AMPS

Beschreibung

Das Einschraubventil in dieser Ausführung ist ein 2-Wege-Stromregler (Proportionalmagnet). Es arbeitet nach dem Prinzip der „Verstellblende“. Der 2-Wege-Stromregler ist lastdruckunabhängig und arbeitet mit einem konstanten Druck von 6,9bar.

Bei Stromausfall öffnet (die Ausführung O - siehe Typenschlüssel) gegen Max. bzw. schließt (Ausführung C) gegen 0.

Das Ventil ist in Richtung 1 nach 2 durchströmbar.

Das Einschraubventil ist für die nach SAE genormten Aufnahmebohrungen #C1220 "industry common cavity" vorgesehen.