

Proportional- Druckreduzier-, -begrenzungsventil

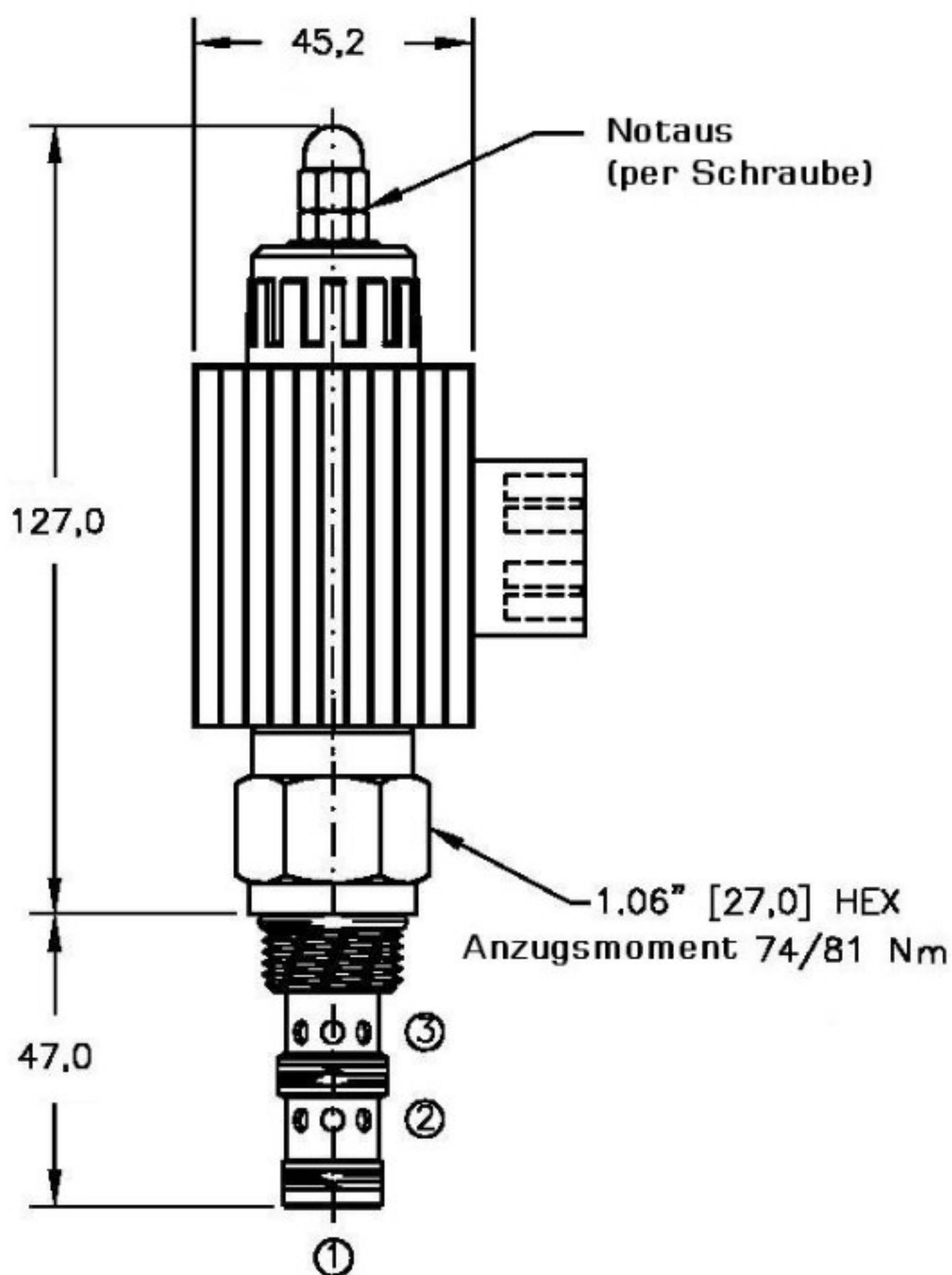
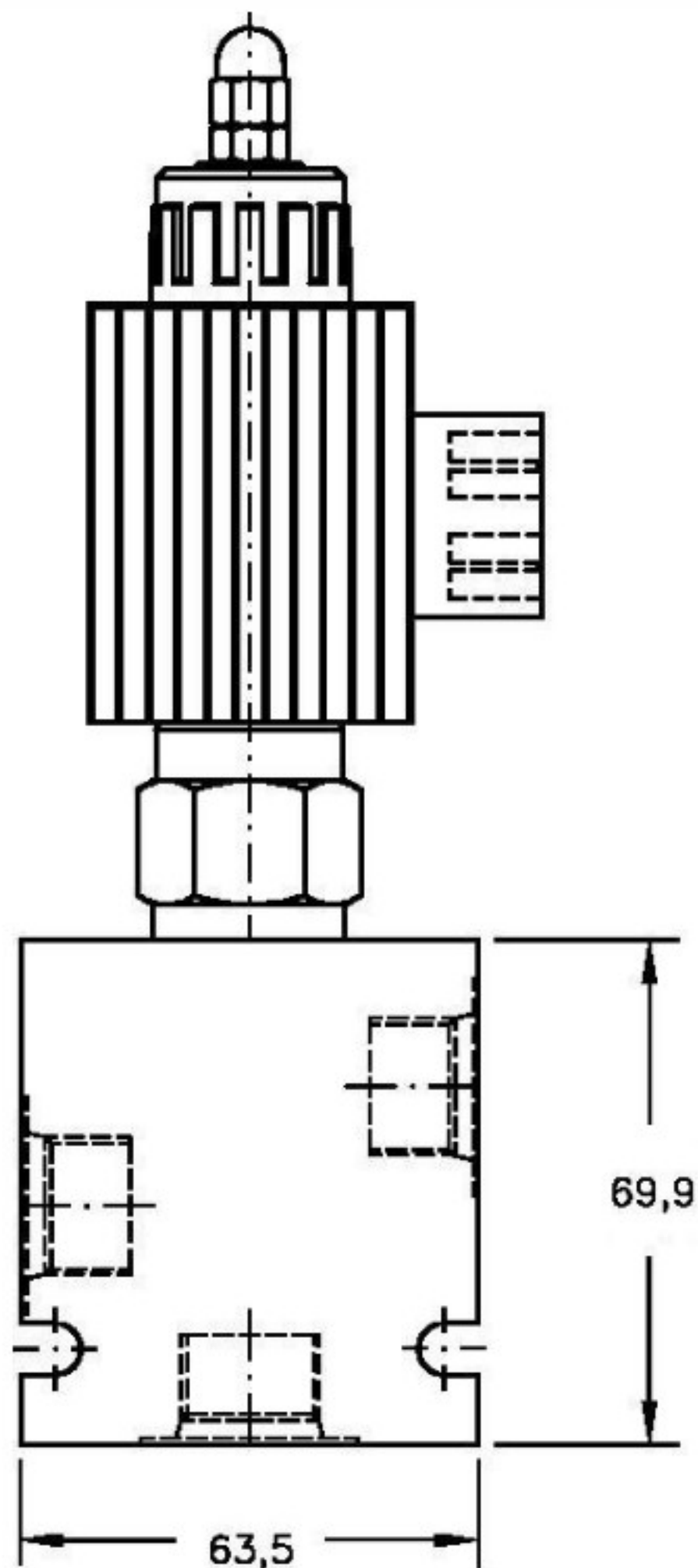


moHy GmbH
 Röntgenstraße 4 · 63755 Alzenau
 Tel. +49 60 23 - 320 01 70
 Fax +49 60 23 - 320 01 66
 Email: moHy@moHy.info
 www.moHy.info



EPRRS-10

Qmax 46l/m
 Pmax 350bar



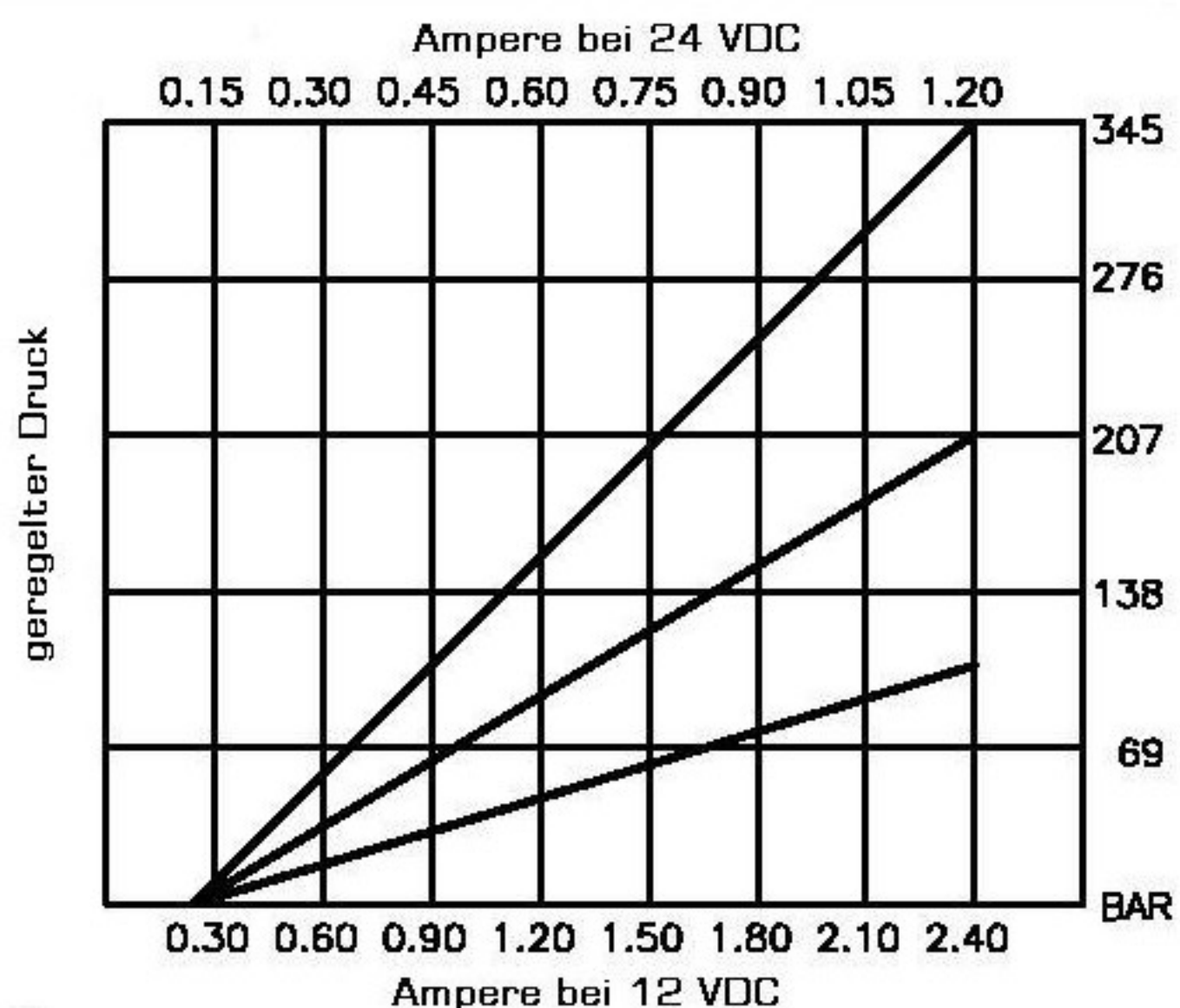
Bestellcode

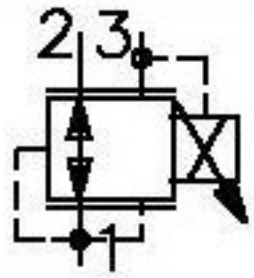
EPRRS-10-N-30-0-XXX X

Bez. NG 10
 Dicht. N = Buna V = Viton
 geregelter Druck
 15 = 3,5 bis 105bar
 30 = 3,5 bis 210bar
 50 = 3,5 bis 350bar

Stecker
 G = DIN 43650
 Hirschmann

Volt Amp.
 12D = 12VDC 3,00
 24D = 24VDC 1,50
 0





Proportional- Druckreduzier-, -begrenzungsventil



moHy GmbH
Röntgenstraße 4 · 63755 Alzenau
Tel. +49 60 23 - 320 01 70
Fax +49 60 23 - 320 01 66
Email: moHy@moHy.info
www.moHy.info



EPRS-10

Q_{max} 46l/m
P_{max} 350bar

Technische Daten:

Maximaler Durchfluss	:	46l/m
Maximaler Betriebsdruck	:	350bar
Testdruck	:	700bar
Betriebstemperatur	:	-40°C - 120°C
Betriebsmittel	:	Hydrauliköl nach DIN 1524D1.; mil-m-5606 SAE#10/20
Einbaulage	:	beliebig
Einbaubohrung	:	#C1030
Gewicht	:	0.880kg
Dichtungssatz	:	SKN-1031 für NBR SKV-1031 für Viton
Interne Leckage	:	0,5l/min. bei 350bar
Steuerung	:	I Steuerung mit PWM mit ca 50 Hz
Leistung	:	12VDC Steuerstrom : 0,20 bis 2,4 AMPS 24VDC Steuerstrom : 0,10 bis 1,2 AMPS

Beschreibung

Das Einschraubventil in dieser Ausführung ist ein vorgesteuertes Proportionalmagnetventil. Es ist ein Druckreduzier-, begrenzungsventil für den Anschluss 1. Der Druck im Anschluss 1 wird in Abhängigkeit vom Eingangssignal (Strom) am Betätigungsmagnet reguliert. Im stromlosen Zustand ist der Anschluss 1 direkt mit dem Tank (Anschluss 3) verbunden. Das Ventil ist auch mit einer mechanischen Überlagerung ausgestattet. Damit kann man den zu regulierenden Druck in 1 einstellen (im Falle eines Stromausfalls).

Das Einschraubventil ist für die nach SAE genormten Aufnahmebohrungen #C1030 "industry common cavity" vorgesehen.