

3/3-Wege-Magnetventil

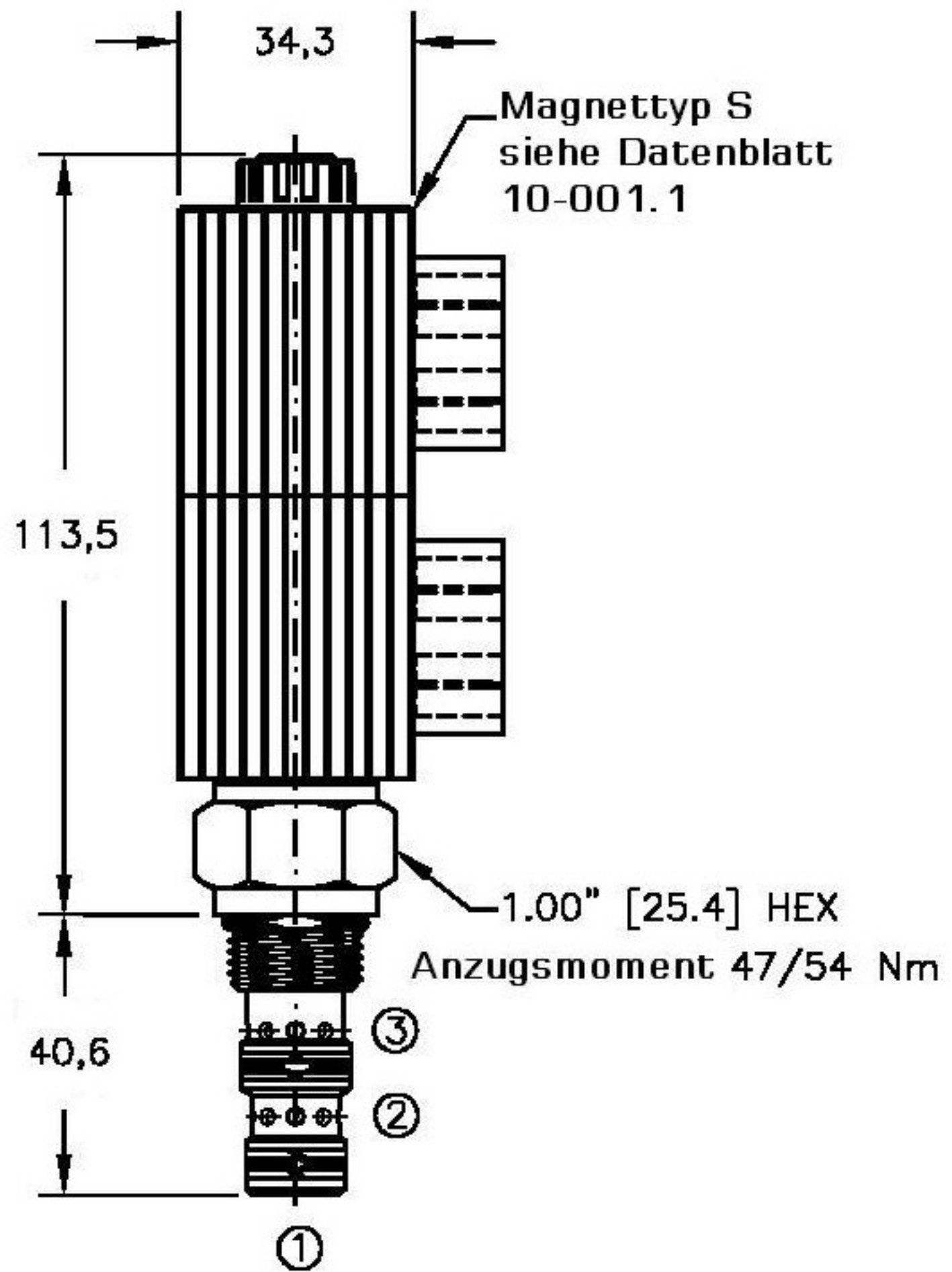
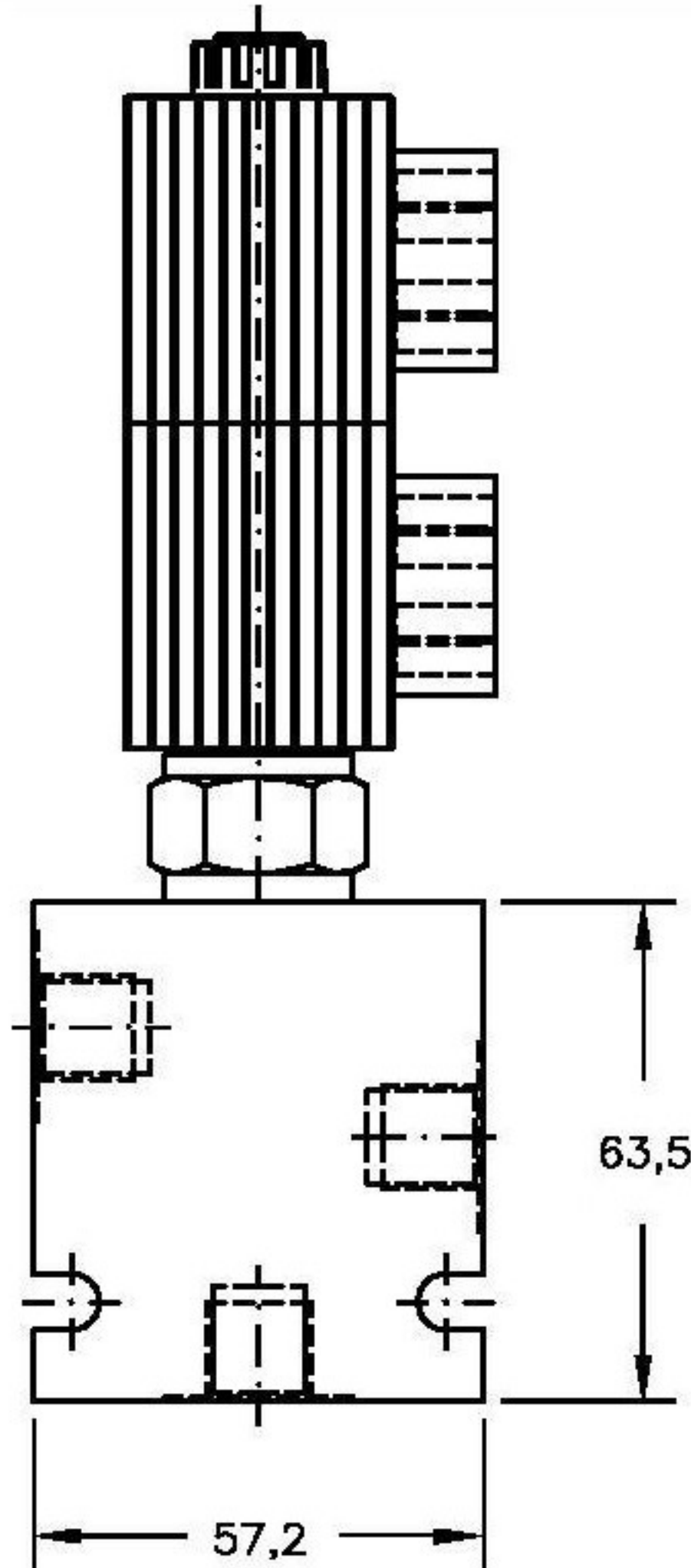


moHy GmbH
 Röntgenstraße 4 · 63755 Alzenau
 Tel. +49 60 23 - 320 01 70
 Fax +49 60 23 - 320 01 66
 Email: moHy@moHy.info
 www.moHy.info



EMBV-08

Q_{max} 19l/m
 P_{max} 350bar



Bestellcode

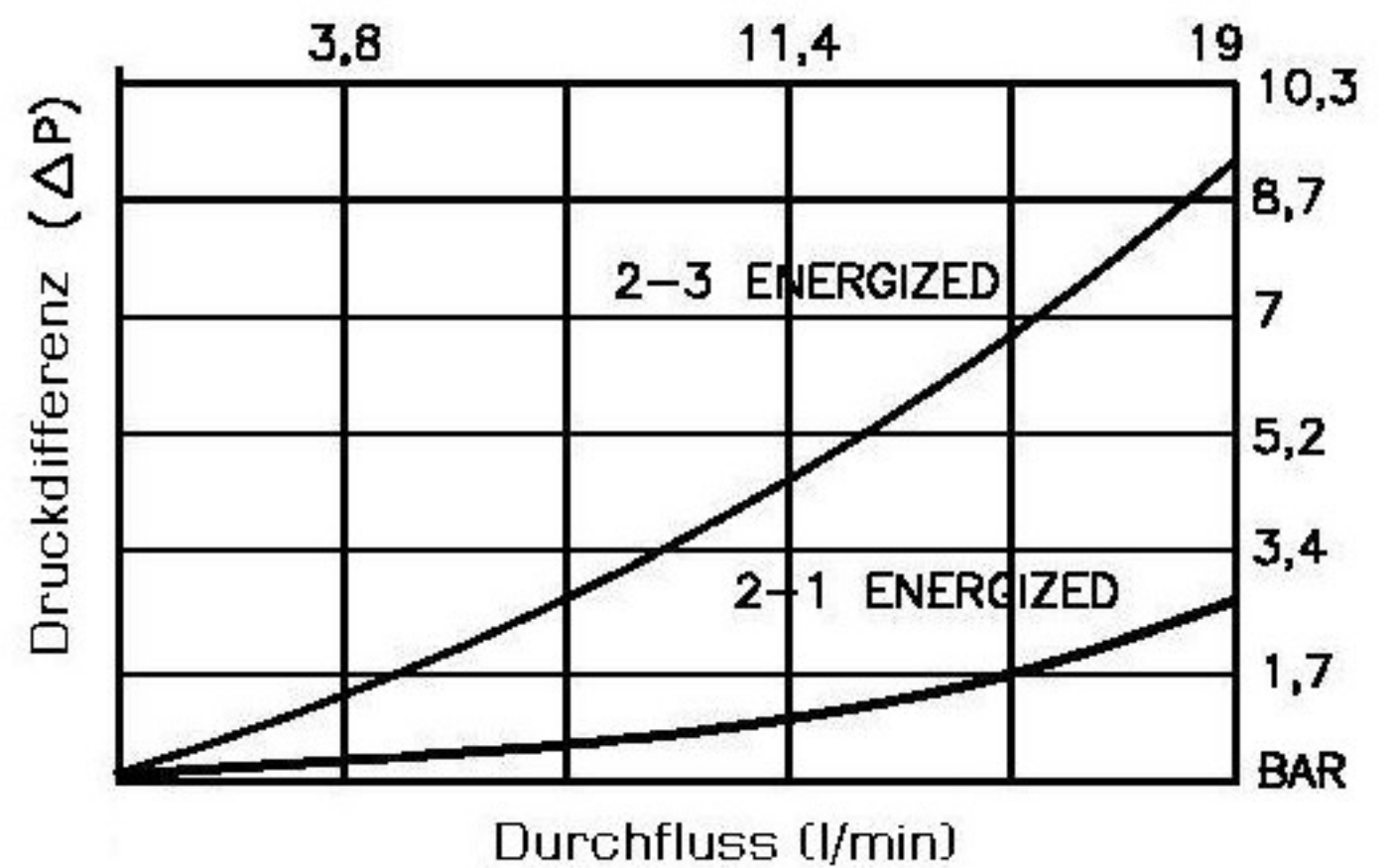
EMBV-08-X-3J-X-XXX X

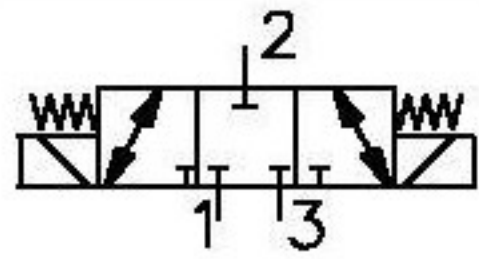
Bez. ————
 NG ————
 08 ————
 Dicht. ————
 N = Buna
 V = Viton
 Typ ————
 3J = Kolbentyp 3/3
 0 ————

Stecker
 G = DIN 43650
 Hirschmann
 D = Deutsch DT04-2P

	Volt	Amp.
12D	= 12VDC	3,00
24D	= 24VDC	1,50
230A	= 230VAC	0,16

Für Wechselstromspulen (230A) benutzen sie Stecker mit integriertem Gleichrichter DIN 20828





3/3-Wege-Magnetventil



moHy GmbH
Röntgenstraße 4 · 63755 Alzenau
Tel. +49 60 23 - 320 01 70
Fax +49 60 23 - 320 01 66
Email: moHy@moHy.info
www.moHy.info



EMBV-08

Q_{max} 19l/m
P_{max} 350bar

Technische Daten:

Maximaler Durchfluss	:	19l/m
Maximaler Betriebsdruck	:	350bar
Testdruck	:	700bar
Betriebstemperatur	:	-40°C - 120°C
Betriebsmittel	:	Hydrauliköl nach DIN 1524D1.; mil-m-5606 SAE#10/20
Einbaulage	:	beliebig
Einbaubohrung	:	#C0830
Gewicht	:	0.880kg
Dichtungssatz	:	SKN-0832 für NBR SKV-0832 für Viton
Interne Leckage	:	164ccm/min. bei 350bar
Schaltzeit	:	50ms

Beschreibung

Das 3/3-Wege-Magnetventil in Kolbenausführung ist direkt gesteuert. Es ist in der 0-Stellung geschlossen. Alle 3 Anschlüsse werden gesperrt. Geschaltet wird die Verbindung 2 nach 3 oder 2 nach 1 realisiert.

Das Einschraubventil ist für die nach SAE genormten Aufnahmebohrungen #C0830 "industry common cavity" vorgesehen.

10-411.1