

4/2-Wege-Magnetventil

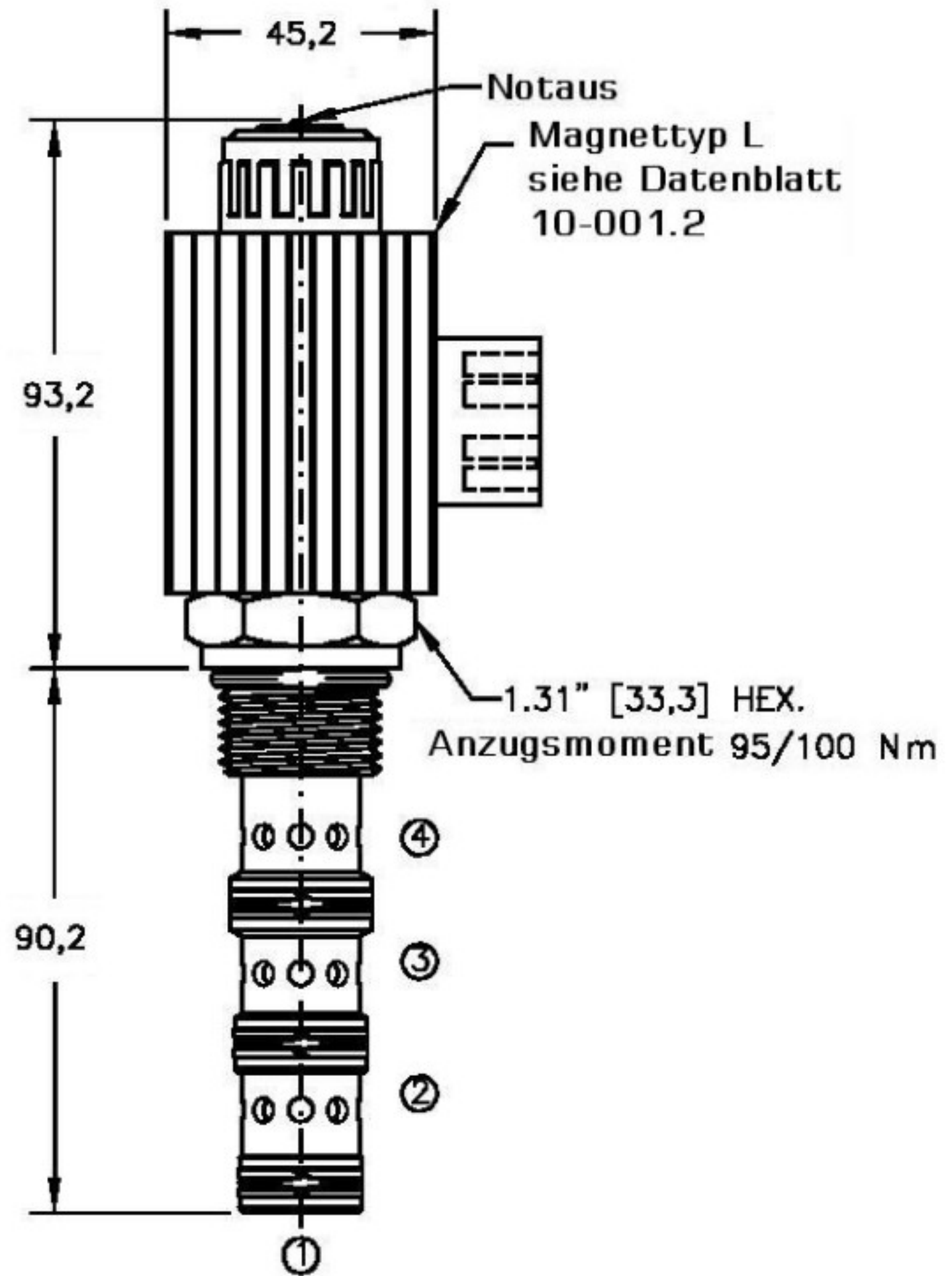
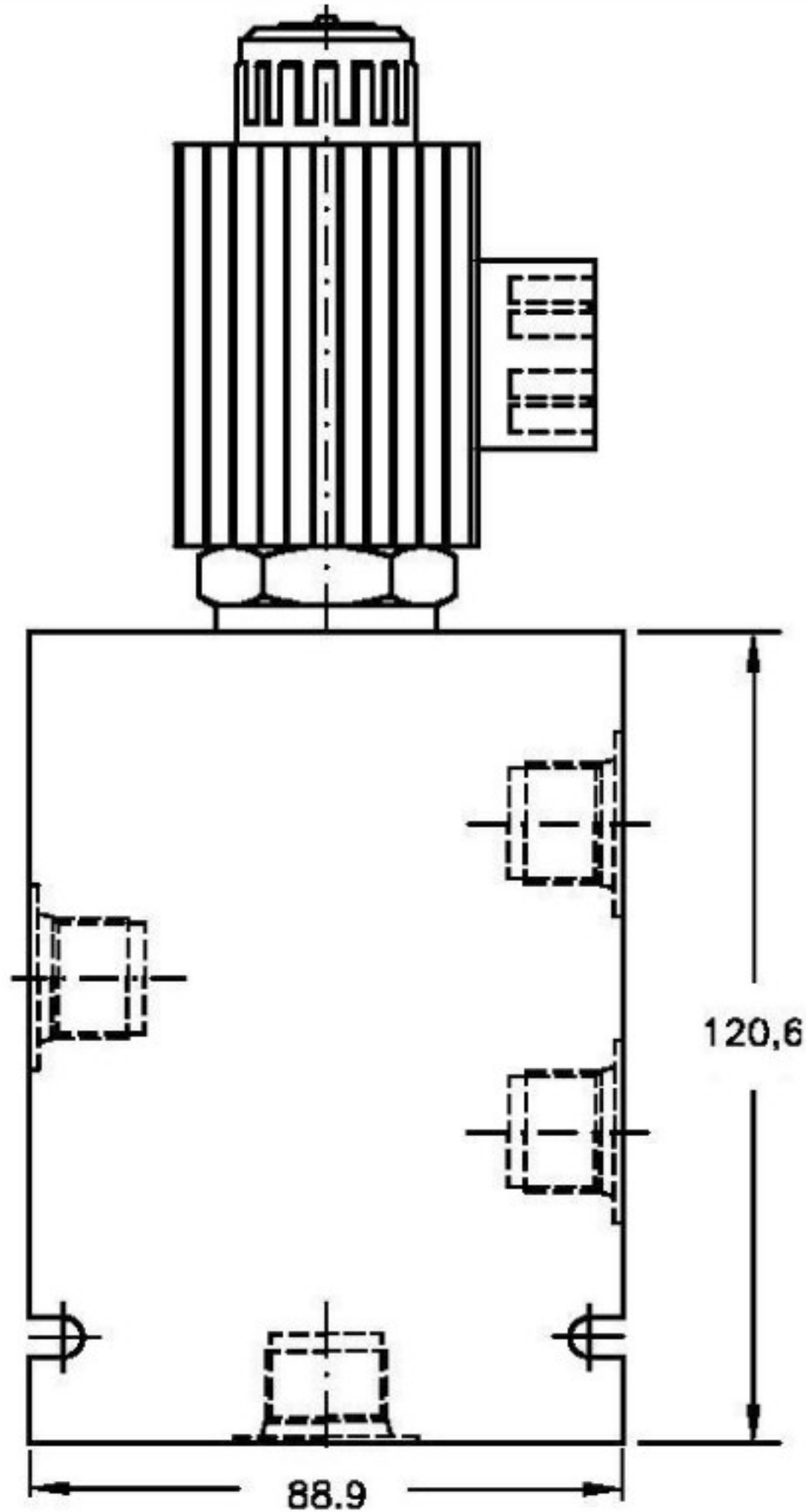


moHy GmbH
 Röntgenstraße 4 · 63755 Alzenau
 Tel. +49 60 23 - 320 01 70
 Fax +49 60 23 - 320 01 66
 Email: moHy@moHy.info
 www.moHy.info



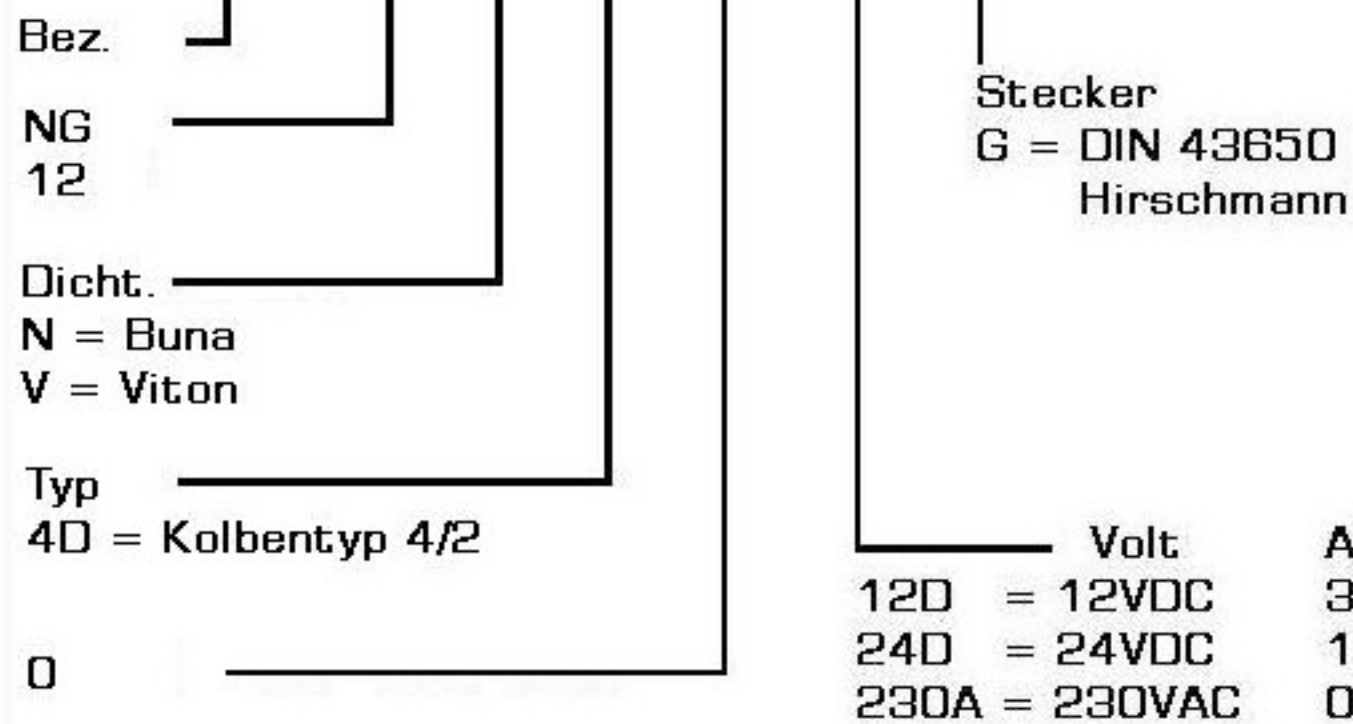
EMDV-12

Qmax 60l/m
 Pmax 350bar

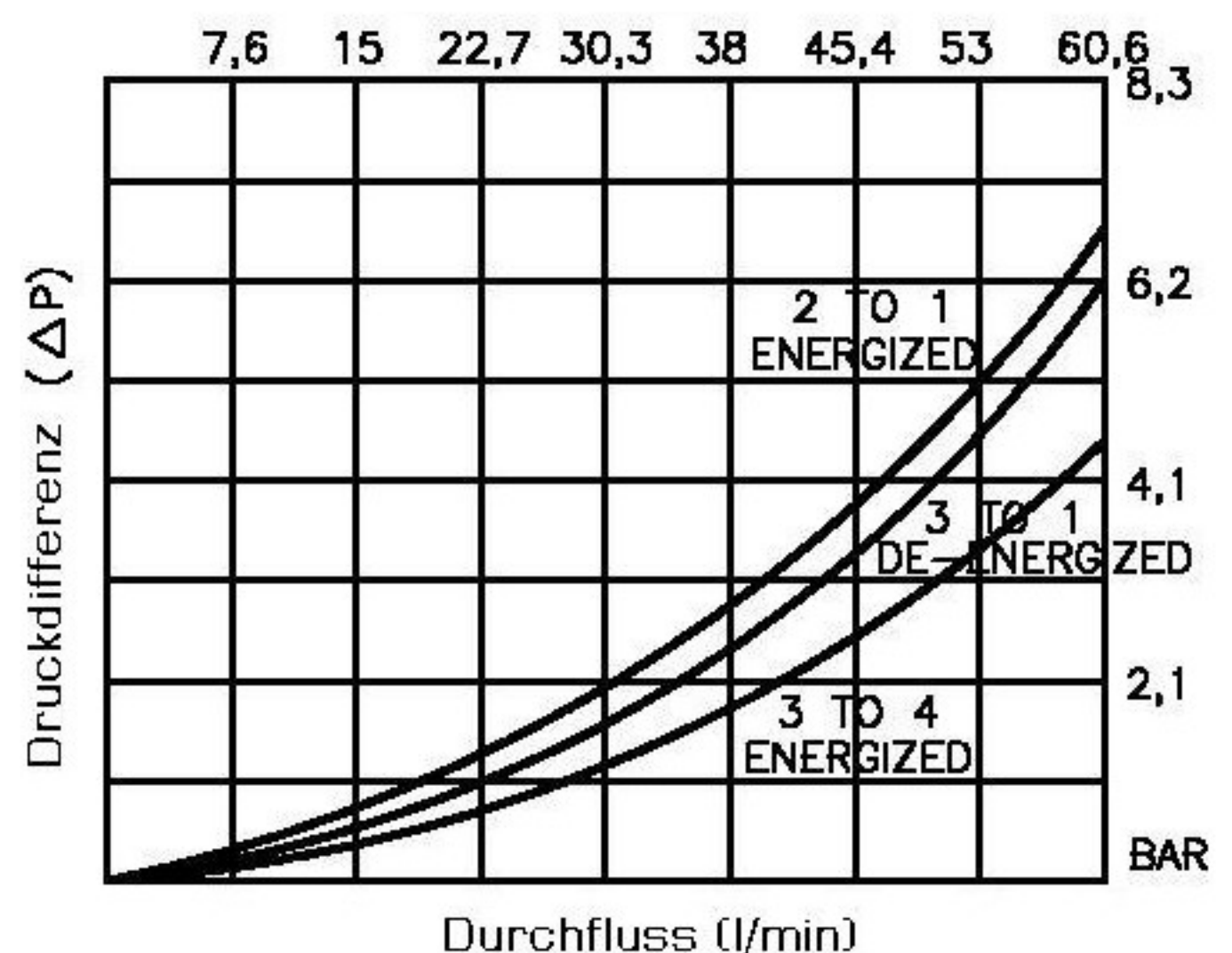


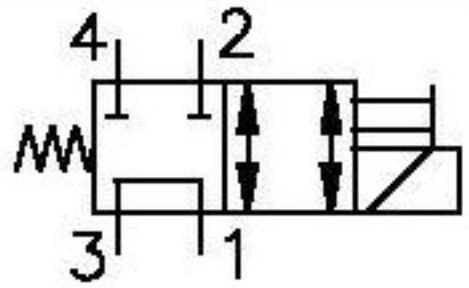
Bestellcode

EMDV-12-X-4D-X-XXX X



Die Wechselstromspulen (230A) haben den Gleichrichter mit integriert





4/2-Wege-Magnetventil



moHy GmbH
 Röntgenstraße 4 · 63755 Alzenau
 Tel. +49 60 23 - 320 01 70
 Fax +49 60 23 - 320 01 66
 Email: moHy@moHy.info
 www.moHy.info



EMDV-12

Q_{max} 60l/m
 P_{max} 350bar

Technische Daten:

Maximaler Durchfluss	:	60l/m
Maximaler Betriebsdruck	:	350bar
Testdruck	:	700bar
Betriebstemperatur	:	-40°C - 120°C
Betriebsmittel	:	Hydrauliköl nach DIN 1524D1.; mil-m-5606 SAE#10/20
Einbaulage	:	beliebig
Einbaubohrung	:	#C1240
Gewicht	:	0.970kg
Dichtungssatz	:	SKN-1242 für NBR SKV-1242 für Viton
Interne Leckage	:	82ccm/min. bei 350bar
Schaltzeit	:	50ms

Beschreibung

Das 4/2-Wege-Magnetventil in Kolbenausführung ist direkt gesteuert. Normal erlaubt das Ventil freien Durchfluss von 1 nach 3 und 3 nach 1. Geschaltet erlaubt es freien Durchfluss von 4 nach 3, 3 nach 4, 1 nach 2, 2 nach 1. Das Ventil in Nenngröße 12 ist standardmäßig mit einer mechanischen Betätigung als Notaus vorgesehen.

Das Einschraubventil ist für die nach SAE genormten Aufnahmebohrungen #C1240 "industry common cavity" vorgesehen.

10-283.1