

# 4/2-Wege-Magnetventil

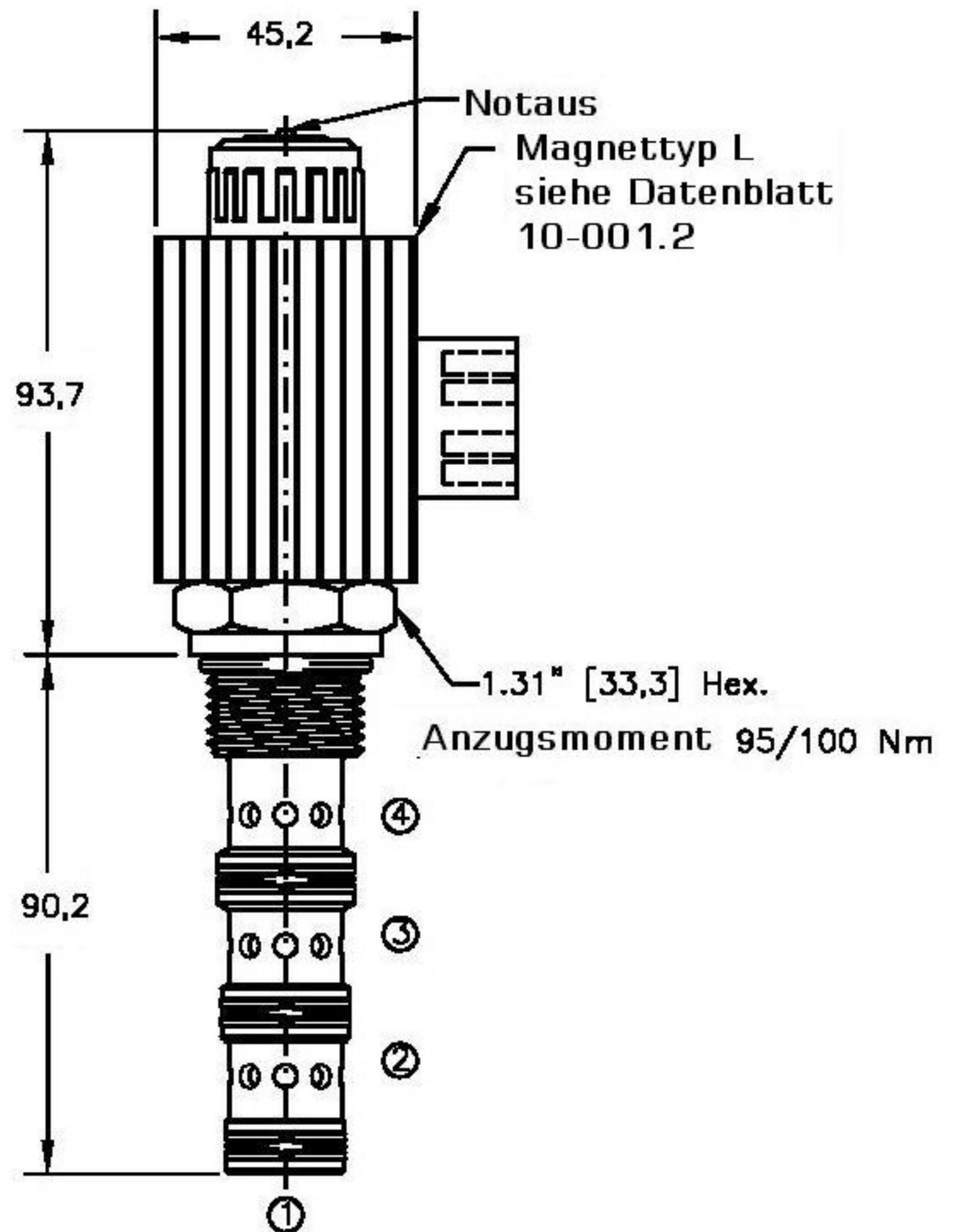
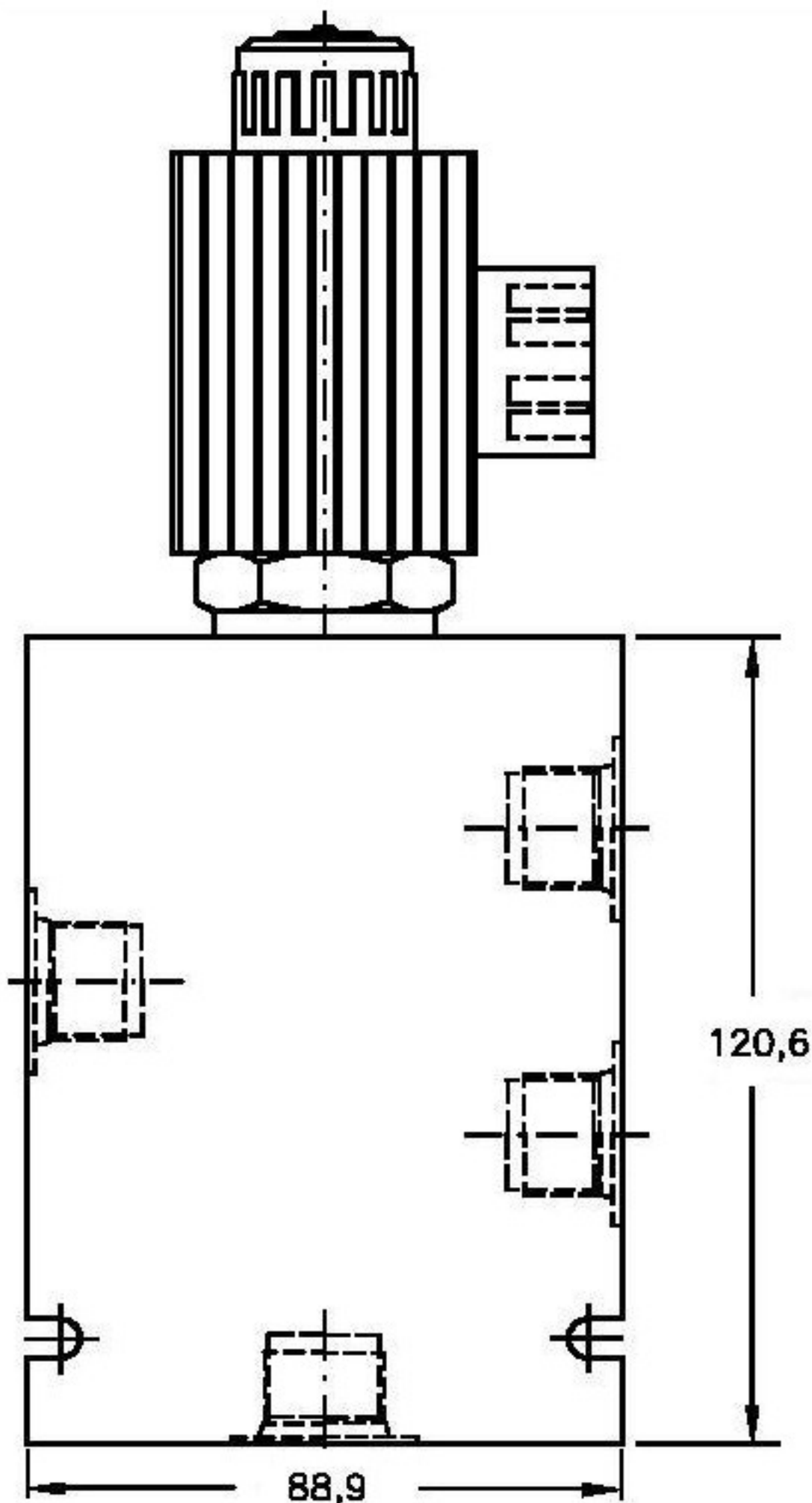


moHy GmbH  
 Röntgenstraße 4 · 63755 Alzenau  
 Tel. +49 60 23 - 320 0170  
 Fax +49 60 23 - 320 0166  
 Email: moHy@moHy.info  
 www.moHy.info



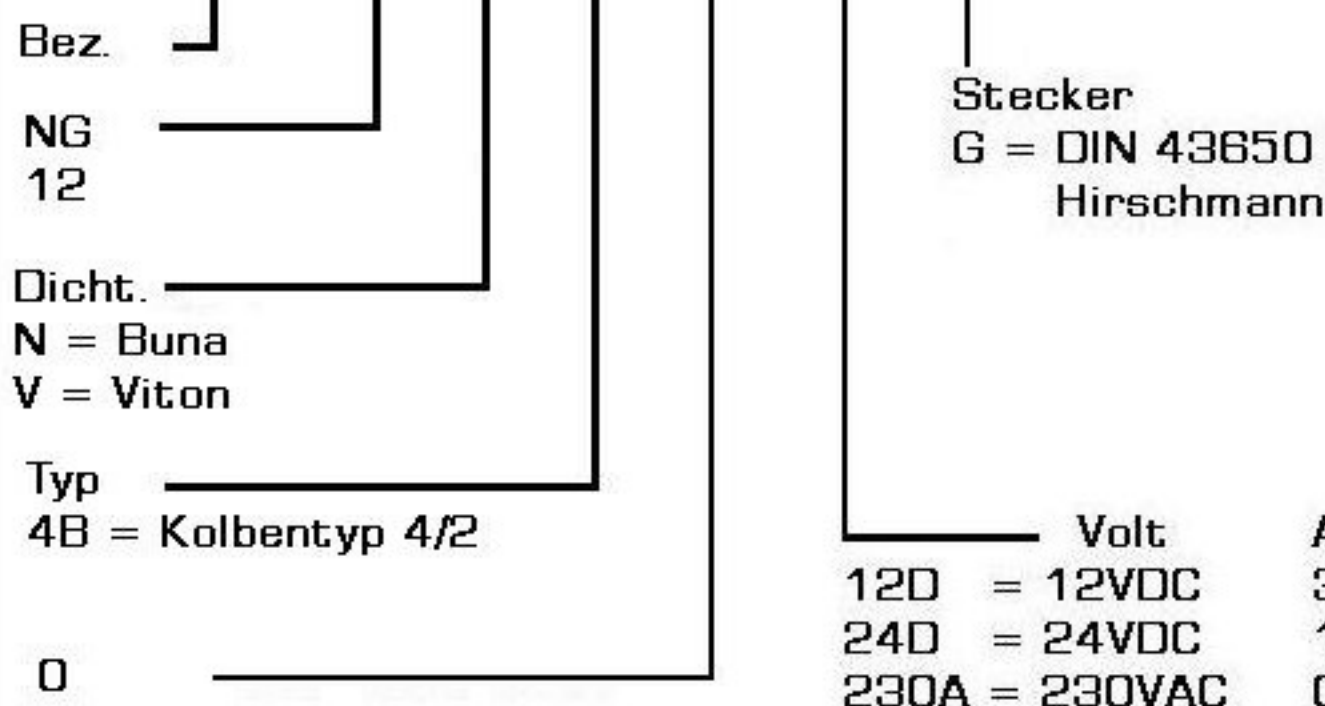
## EMDV-12

Q<sub>max</sub> 60l/m  
 P<sub>max</sub> 350bar

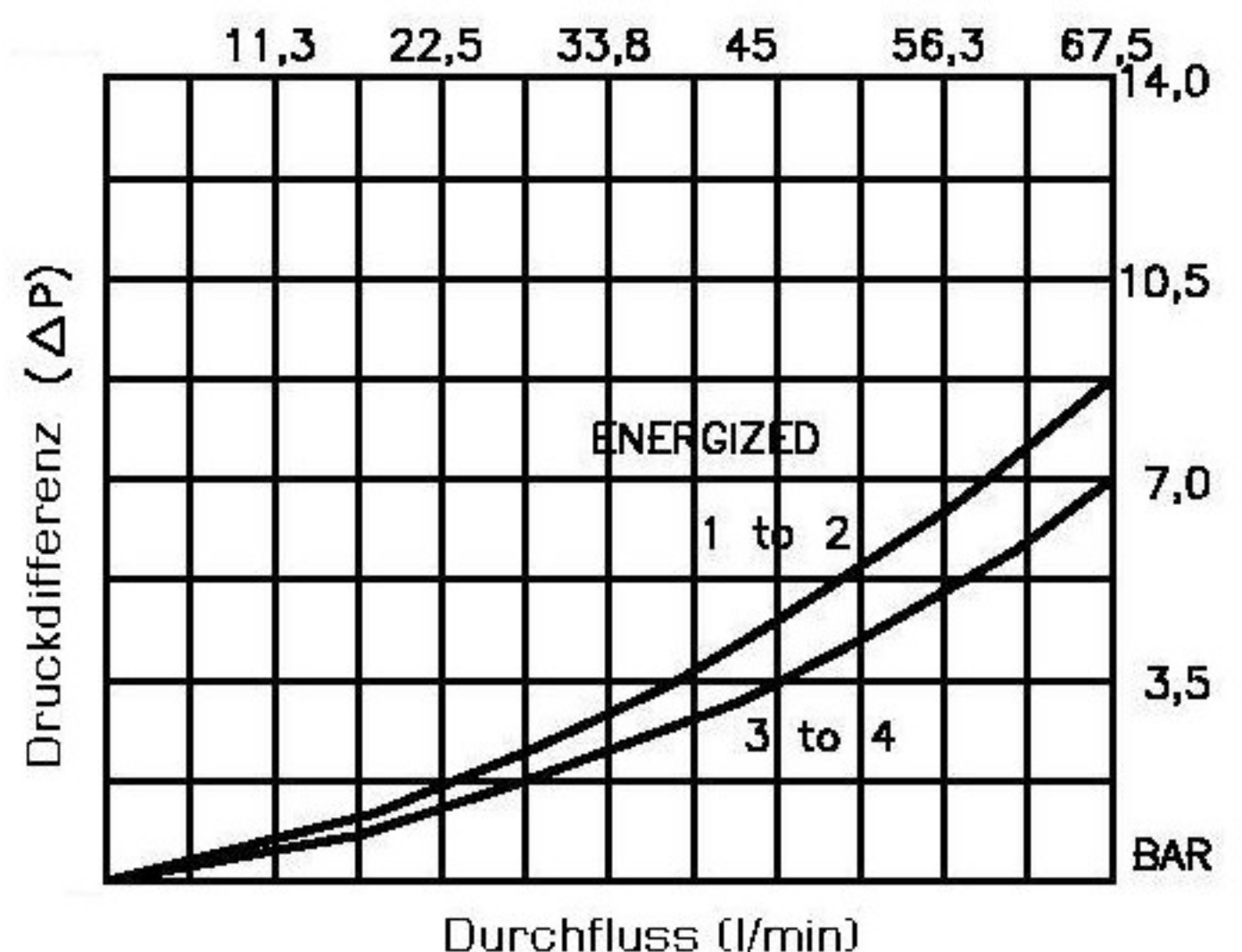


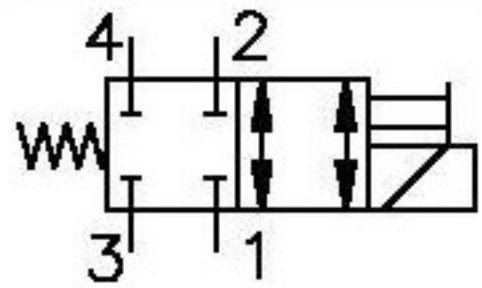
### Bestellcode

**EMDV-12-X-4B-X-XXX X**



Die Wechselstromspulen (230A) haben den Gleichrichter mit integriert





## 4/2-Wege-Magnetventil



moHy GmbH  
 Röntgenstraße 4 · 63755 Alzenau  
 Tel. +49 60 23 - 320 01 70  
 Fax +49 60 23 - 320 01 66  
 Email: moHy@moHy.info  
 www.moHy.info



# EMDV-12

Qmax 60l/m  
 Pmax 350bar

### Technische Daten:

Maximaler Durchfluss	:	60l/m
Maximaler Betriebsdruck	:	350bar
Testdruck	:	700bar
Betriebstemperatur	:	-40°C - 120°C
Betriebsmittel	:	Hydrauliköl nach DIN 1524D1.; mil-m-5606 SAE#10/20
Einbaulage	:	beliebig
Einbaubohrung	:	#C1240
Gewicht	:	0.970kg
Dichtungssatz	:	SKN-1242 für NBR SKV-1242 für Viton
Interne Leckage	:	82ccm/min. bei 350bar
Schaltzeit	:	50ms

### Beschreibung

Das 4/2-Wege-Magnetventil in Kolbenausführung, direkt gesteuert, ist normal geschlossen ( für alle 4 Anschlüsse).  
 Geschaltet erlaubt es freien Durchfluss von 3 nach 4, 4 nach 3 und 1 nach 2, 2 nach 1.  
 Das Ventil in Nenngröße 12 ist standardmäßig mit einer mechanischen Betätigung als Notaus vorgesehen.

Das Einschraubventil ist für die nach SAE genormten Aufnahmebohrungen #C1240 "industry common cavity" vorgesehen.