

3/2-Wege-Magnetventil Kolbenausführung

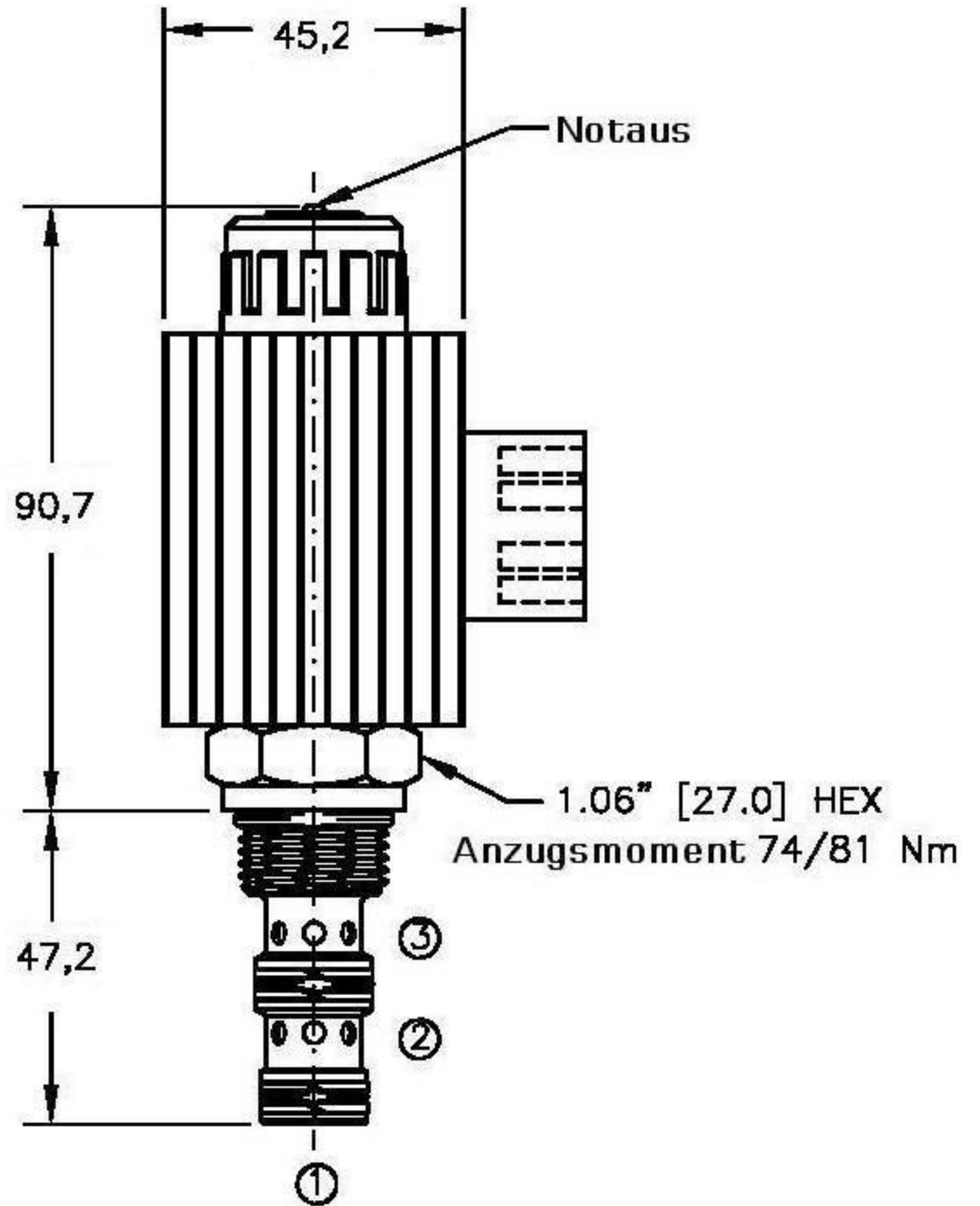
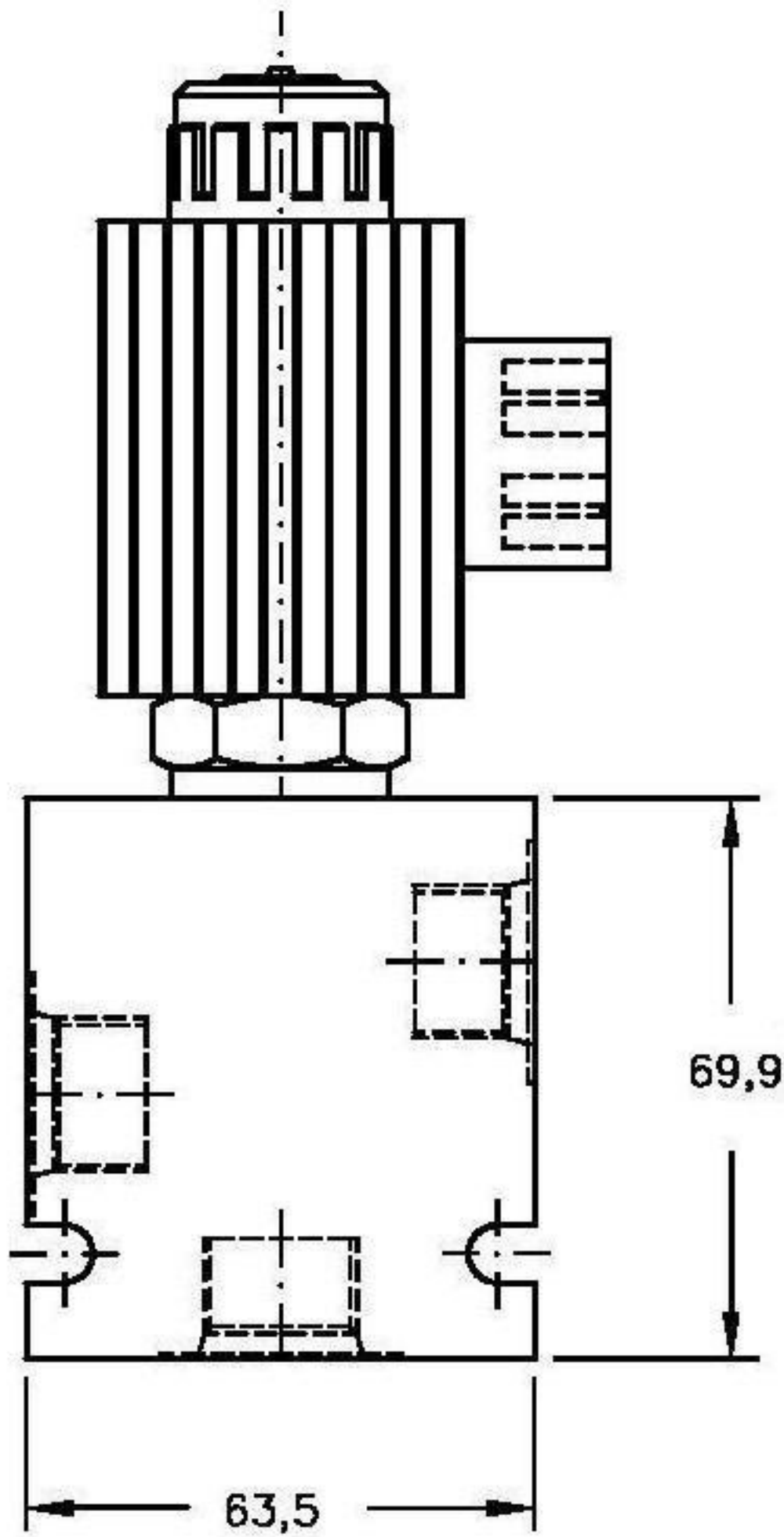


moHy GmbH
Röntgenstraße 4 · 63755 Alzenau
Tel. +49 60 23 - 320 01 70
Fax +49 60 23 - 320 01 66
Email: moHy@moHy.info
www.moHy.info

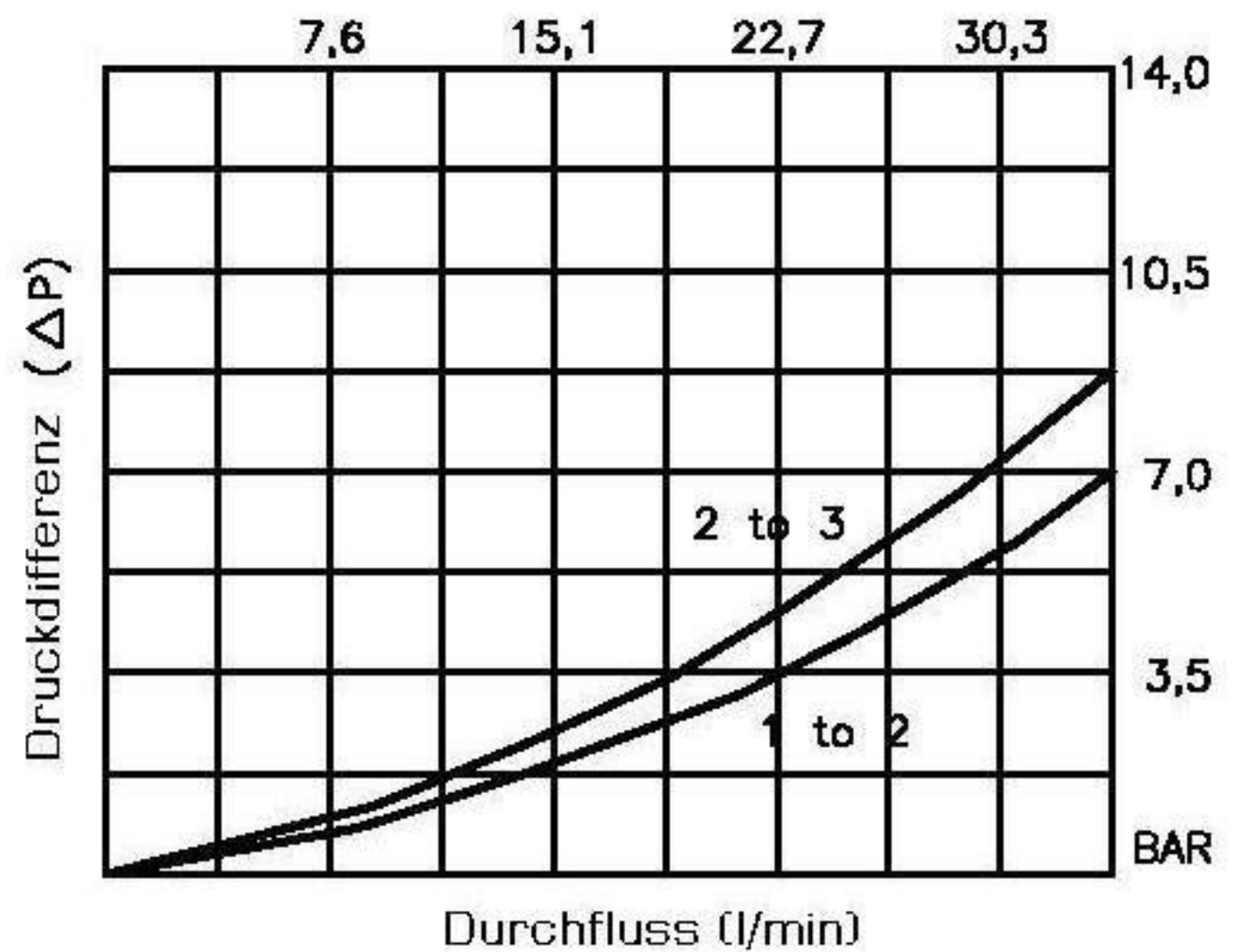
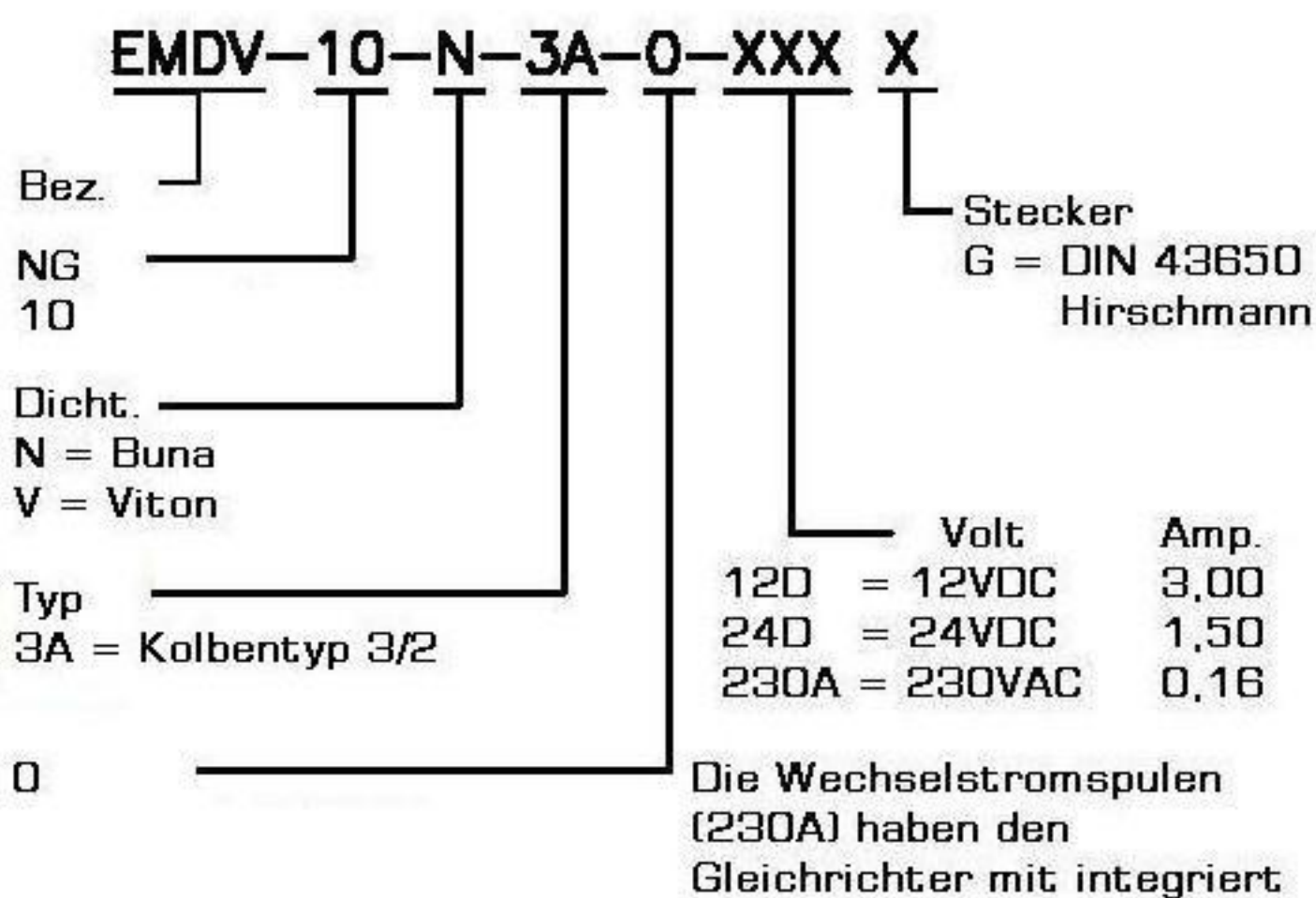


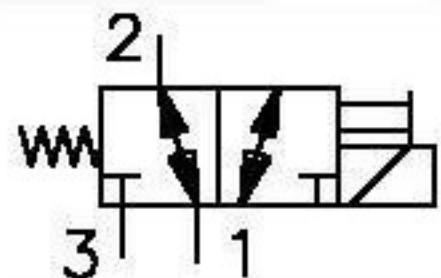
EMDV-10

Q_{max} 30l/m
P_{max} 350bar



Bestellcode





3/2-Wege-Magnetventil Kolbenausführung



moHy GmbH
Röntgenstraße 4 · 63755 Alzenau
Tel. +49 60 23 - 320 01 70
Fax +49 60 23 - 320 01 66
Email: moHy@moHy.info
www.moHy.info



EMDV-10

Q_{max} 30l/m
P_{max} 350bar

Technische Daten:

Maximaler Durchfluss	:	30l/m
Maximaler Betriebsdruck	:	350bar
Testdruck	:	700bar
Betriebstemperatur	:	-40°C - 120°C
Betriebsmittel	:	Hydrauliköl nach DIN 1524D1.; mil-m-5606 SAE#10/20
Einbaulage	:	beliebig
Einbaubohrung	:	#C1030
Gewicht	:	0.880kg
Dichtungssatz	:	SKN-1032 für NBR SKV-1032 für Viton
Interne Leckage	:	82ccm/min. bei 350bar
Schaltzeit	:	50ms

Beschreibung

Das 3/2-Wege-Magnetventil in Kolbenausführung ist direkt gesteuert. Normal erlaubt es den freien Durchfluss von 1 nach 2 und 2 nach 1. Geschaltet erlaubt es freien Durchfluss von 2 nach 3 und 3 nach 2. In der Übergangsschaltung ist das Ventil normal geschlossen. Das Ventil in Nenngröße 10 ist standardmäßig mit einer mechanischen Betätigung als Notaus vorgesehen.

Das Einschraubventil ist für die nach SAE genormten Aufnahmebohrungen #C1030 "industry common cavity" vorgesehen.