

2/2-Magnetventil
Sitzausführung N.0.

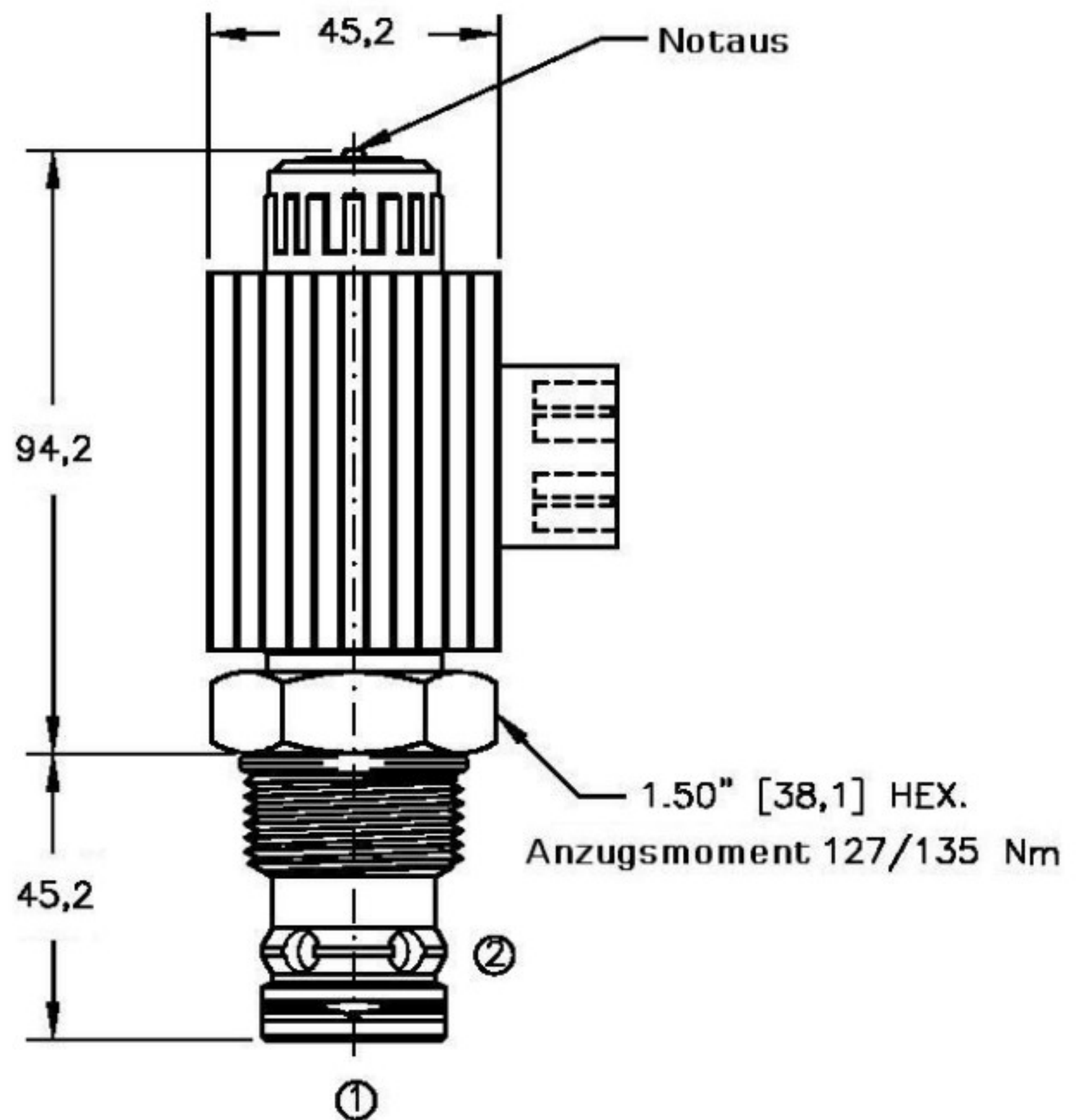
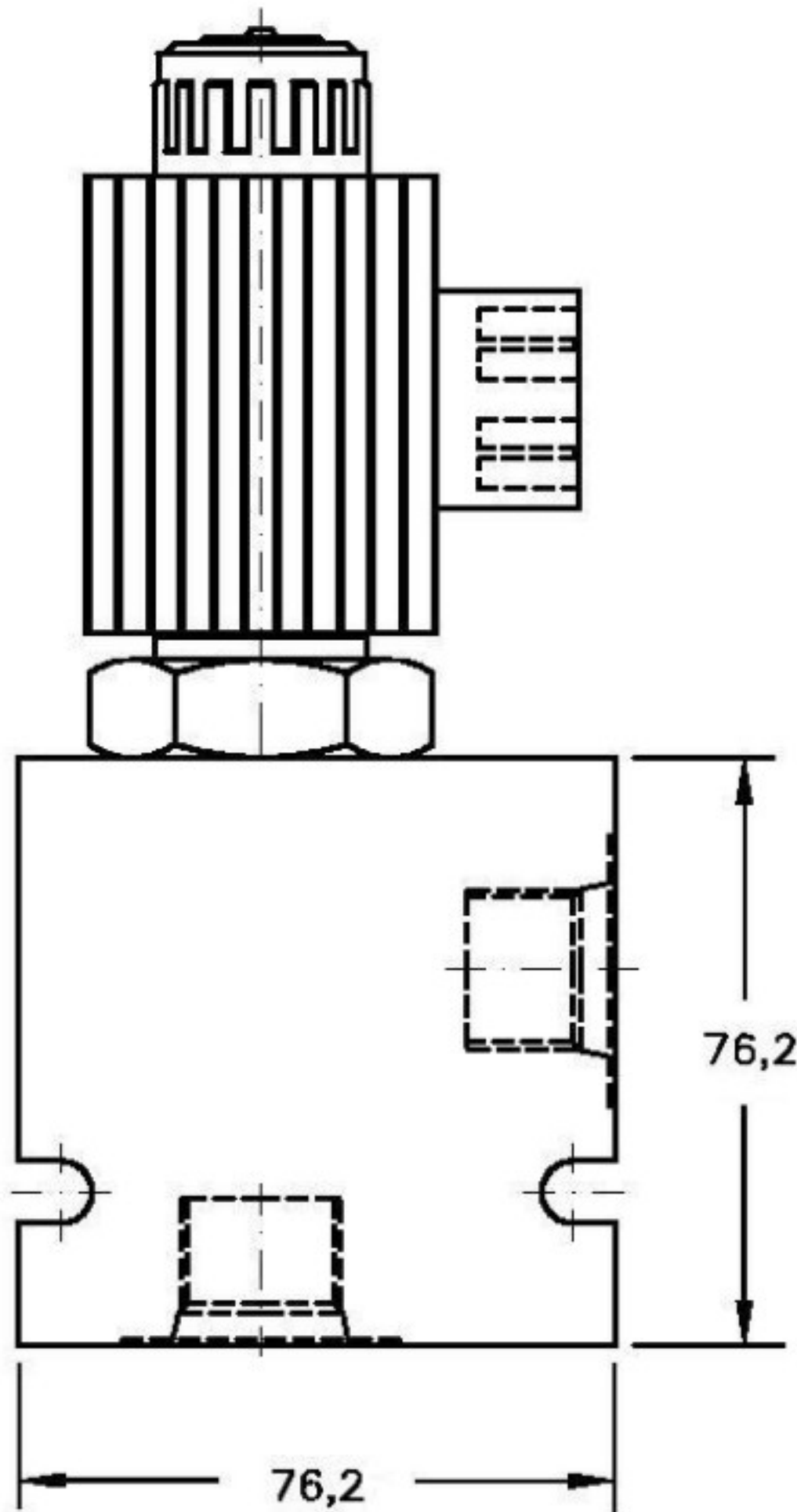


moHy GmbH
Röntgenstraße 4 · 63755 Alzenau
Tel. +49 60 23 - 320 01 70
Fax +49 60 23 - 320 01 66
Email: moHy@moHy.info
www.moHy.info



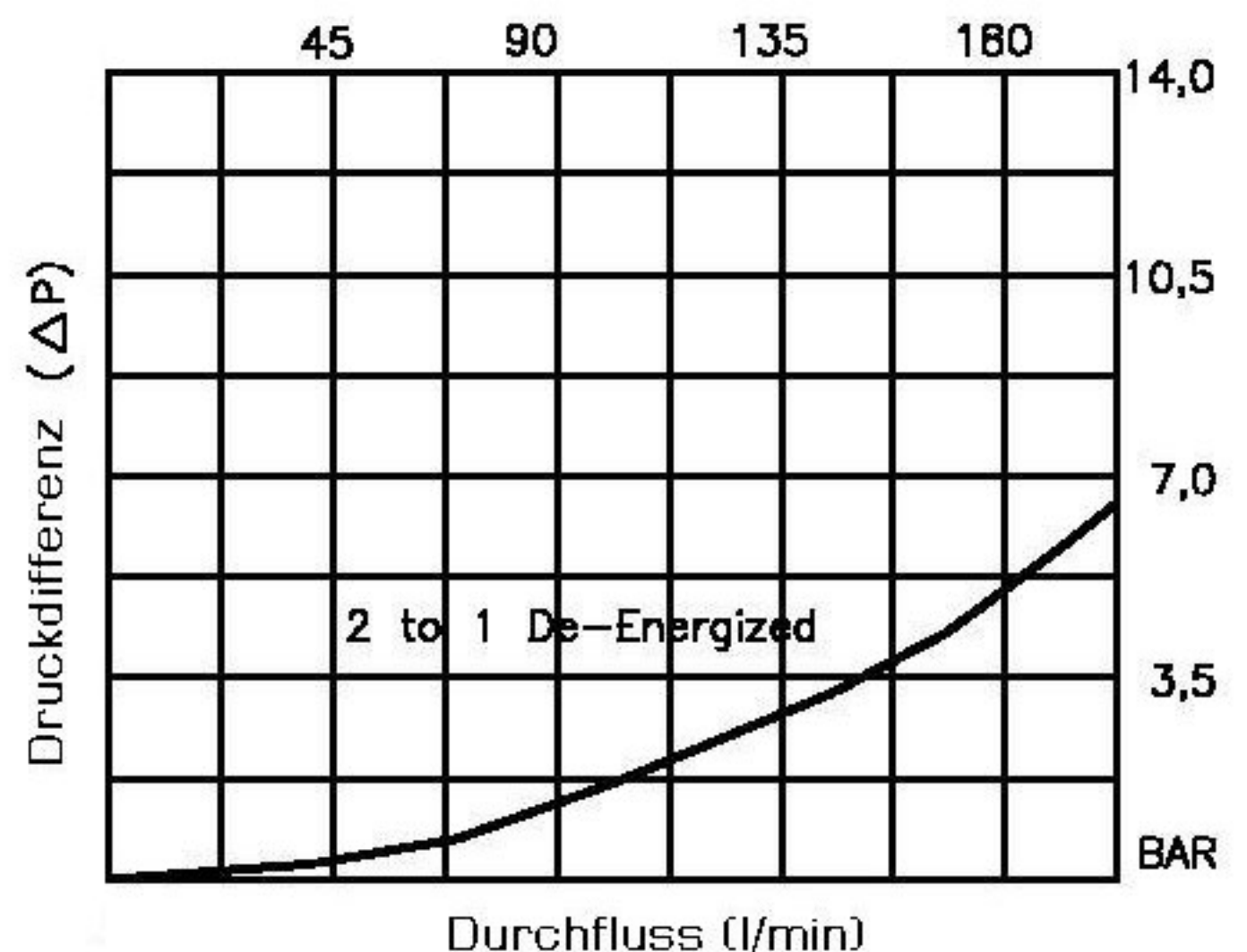
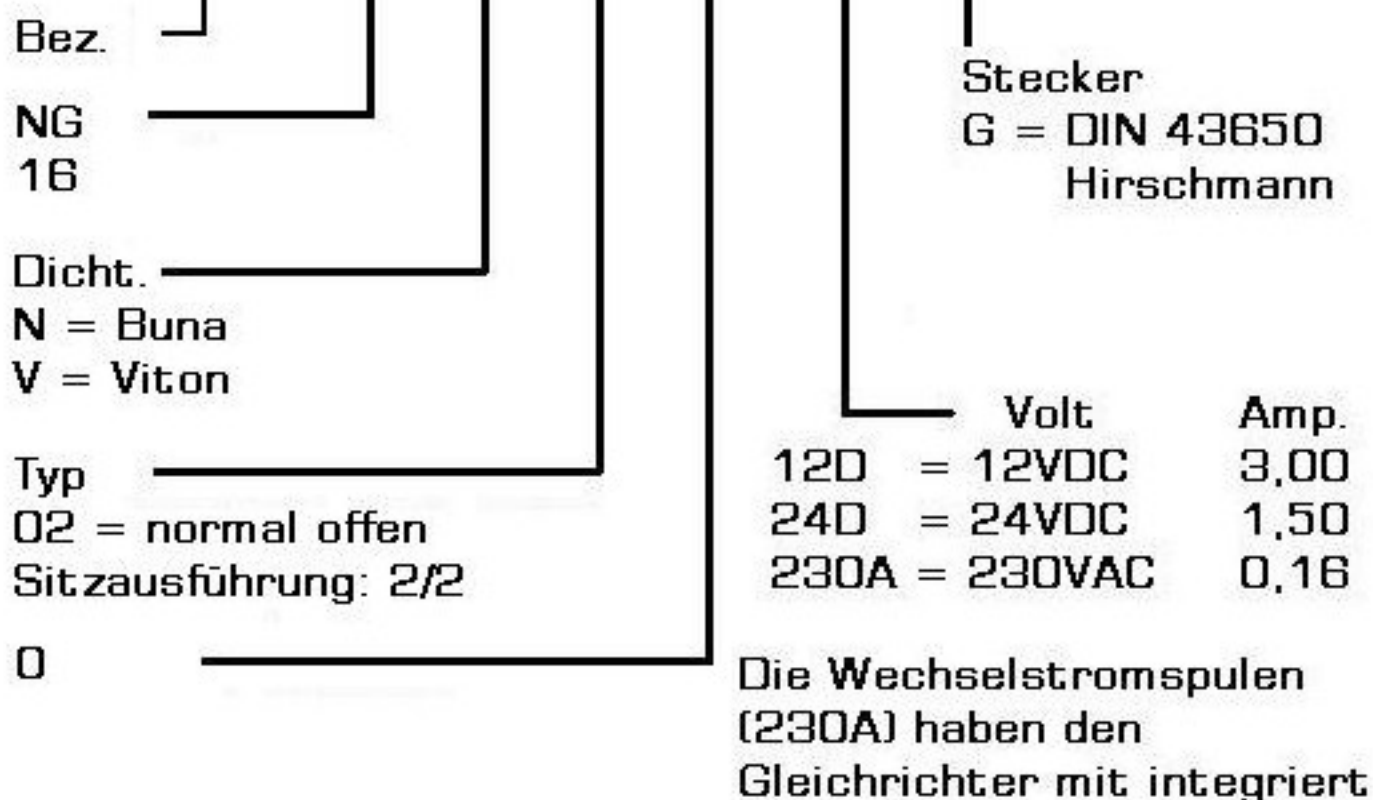
EMDV-16

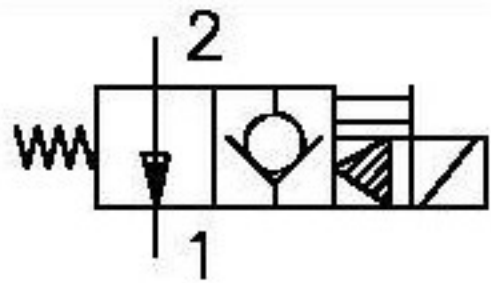
Qmax 190l/m
Pmax 350bar



Bestellcode

EMDV-16-N-02-0-XXX X





2/2-Wege-Magnetventil
Sitzausführung N.O.



moHy GmbH
Röntgenstraße 4 · 63755 Alzenau
Tel. +49 60 23 - 320 01 70
Fax +49 60 23 - 320 01 66
Email: moHy@moHy.info
www.moHy.info



EMDV-16

Qmax 190l/m
Pmax 350bar

Technische Daten:

Maximaler Durchfluss	:	190l/m
Maximaler Betriebsdruck	:	350bar
Testdruck	:	700bar
Betriebstemperatur	:	-40°C - 120°C
Betriebsmittel	:	Hydrauliköl nach DIN 1524D1.; mil-m-5606 SAE#10/20
Einbaulage	:	beliebig
Einbaubohrung	:	#C1620
Gewicht	:	1.200kg
Dichtungssatz	:	SKN-1621 für NBR SKV-1621 für Viton
Interne Leckage	:	5 Tropfen/min. bei 350bar
Schaltzeit	:	50ms

Beschreibung

Das 2/2-Wege-Magnetventil in Kolbenausführung ist normal offen von 2 nach 1. Geschaltet sperrt das Ventil leckölfrei den Weg 2 nach 1 und erlaubt freien Durchfluss in umgekehrte Richtung.

Das Ventil in Nenngröße 16 ist standardmäßig mit einer mechanischen Betätigung als Notaus vorgesehen.

Das Einschraubventil ist für die nach SAE genormten Aufnahmebohrungen #C1620 "industry common cavity" vorgesehen.

10-064.1