

2/2-Magnetventil  
Doppelsitzausführung N.C.

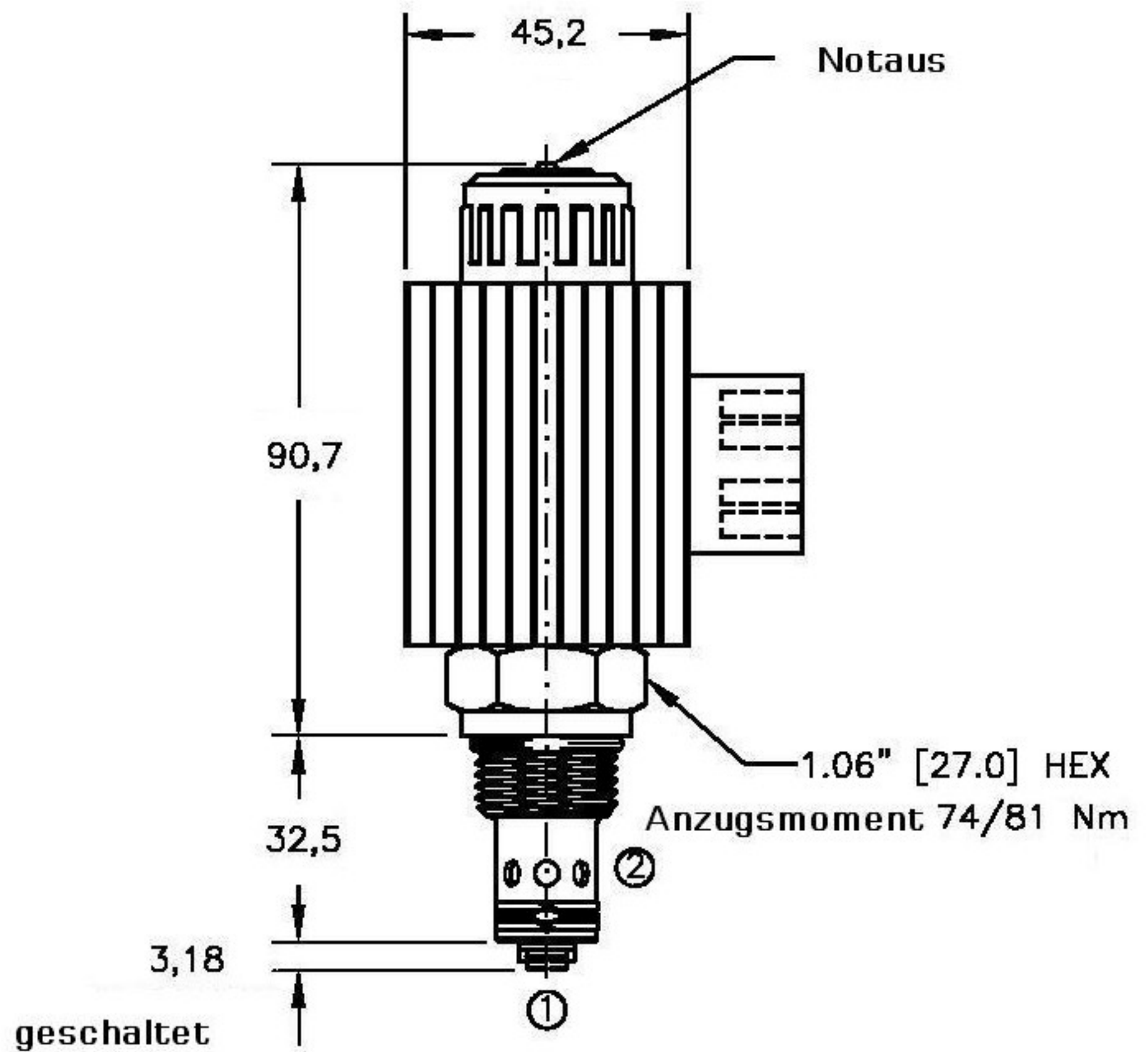
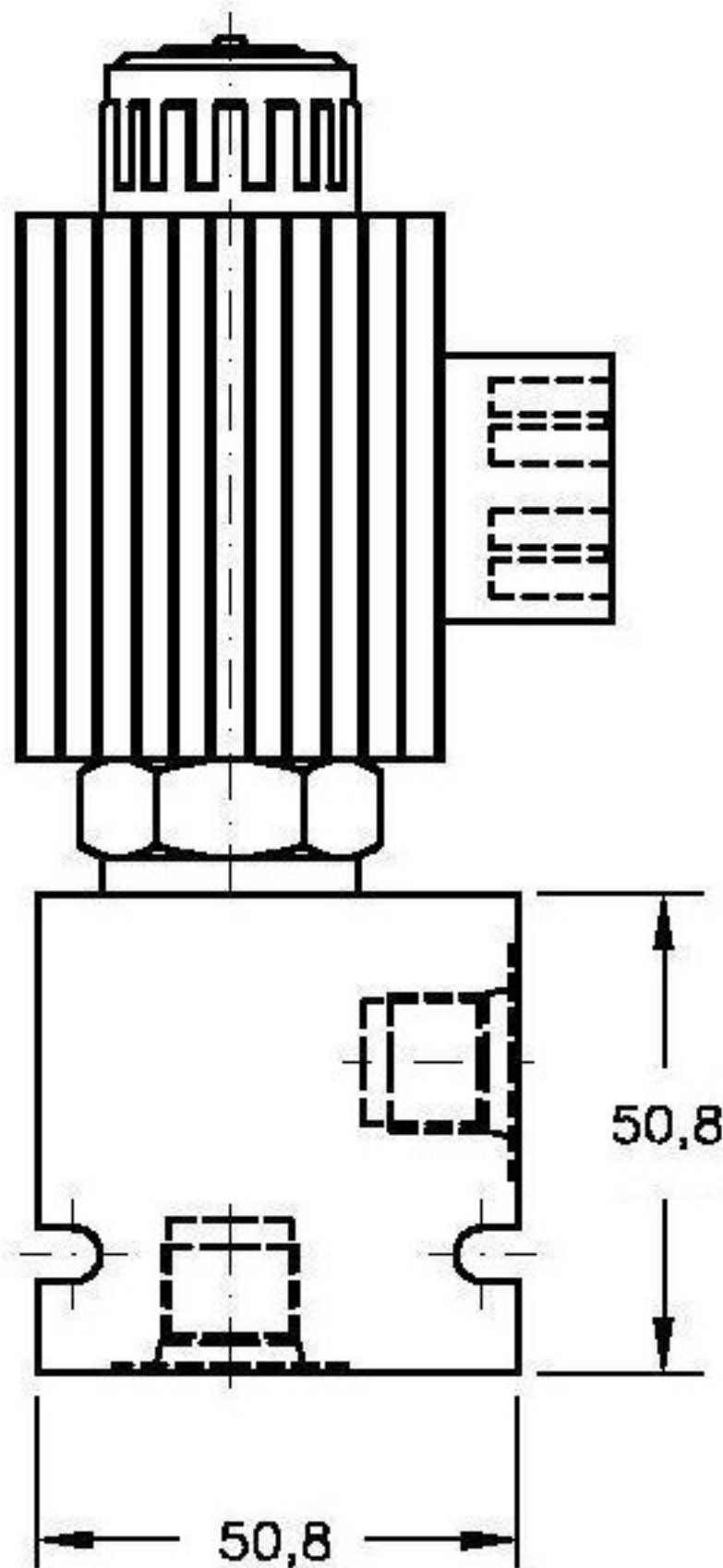


moHy GmbH  
Röntgenstraße 4 · 63755 Alzenau  
Tel. +49 60 23 - 320 01 70  
Fax +49 60 23 - 320 01 66  
Email: moHy@moHy.info  
www.moHy.info



**EMDV-10**

Q<sub>max</sub> 22l/m  
P<sub>max</sub> 350bar



**Bestellcode**

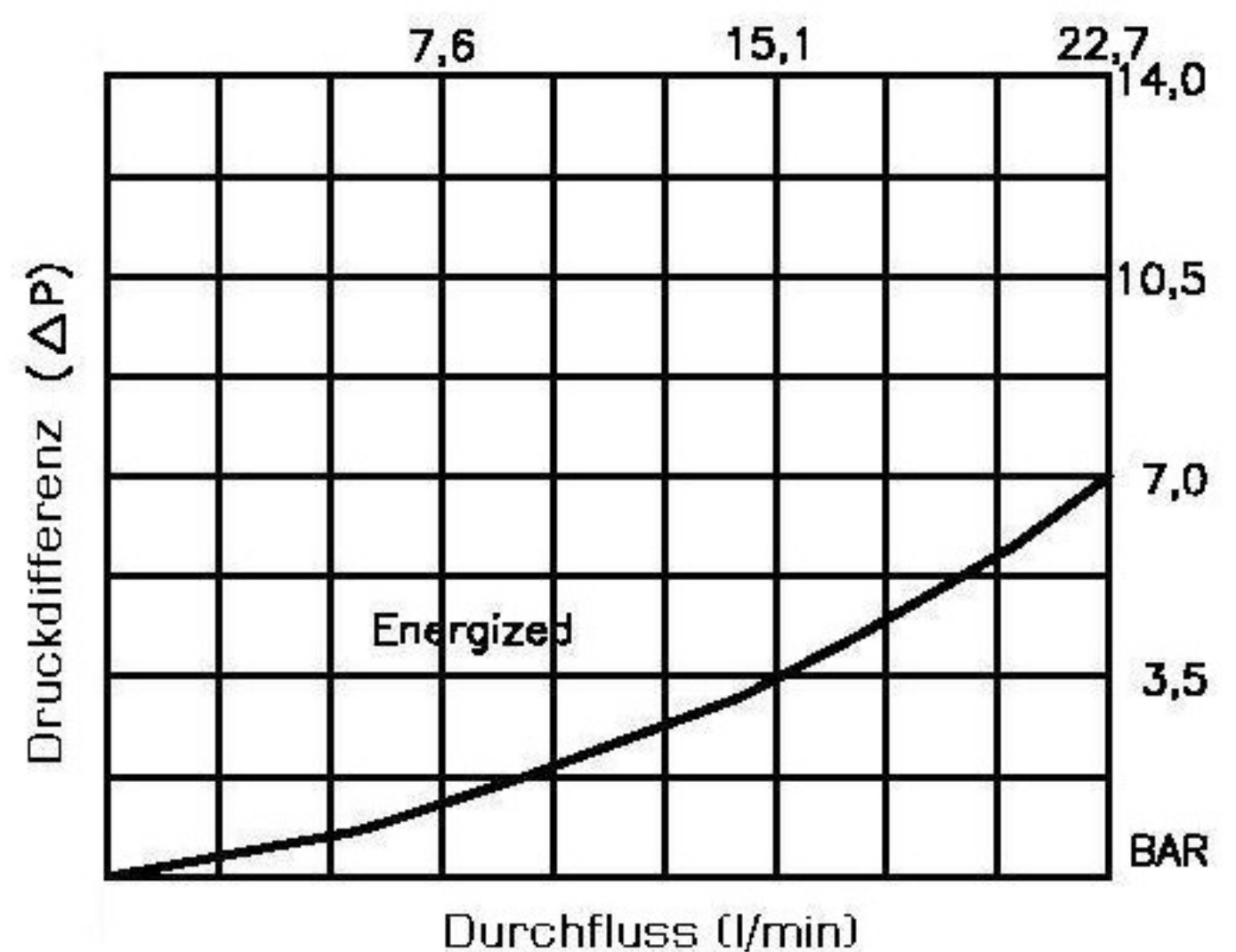
**EMDV-10-N-C3-0-XXX X**

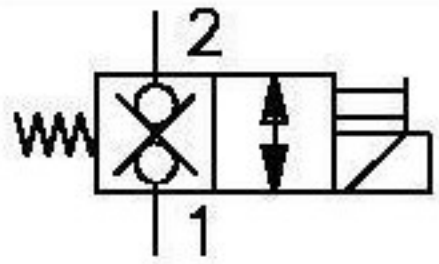
Bez. ———  
NG ———  
10 ———  
Dicht. ———  
N = Buna  
V = Viton  
Typ ———  
C3 = normal geschlossen  
Sitzausführung: 2/2  
0 ———

Stecker  
G = DIN 43650  
Hirschmann

	Volt	Amp.
12D	= 12VDC	3,00
24D	= 24VDC	1,50
230A	= 230VAC	0,16

Die Wechselstromspulen (230A) haben den Gleichrichter mit integriert





2/2-Wege-Magnetventil  
Doppelsitzausführung N.C.



moHy GmbH  
Röntgenstraße 4 · 63755 Alzenau  
Tel. +49 60 23 - 320 01 70  
Fax +49 60 23 - 320 01 66  
Email: moHy@moHy.info  
www.moHy.info



**EMDV-10**

Q<sub>max</sub> 22l/m  
P<sub>max</sub> 350bar

### Technische Daten:

Maximaler Durchfluss	:	22l/m
Maximaler Betriebsdruck	:	350bar
Testdruck	:	700bar
Betriebstemperatur	:	-40°C - 120°C
Betriebsmittel	:	Hydrauliköl nach DIN 1524D1.; mil-m-5606 SAE#10/20
Einbaulage	:	beliebig
Einbaubohrung	:	#C1020
Gewicht	:	0.860kg
Dichtungssatz	:	SKN-1021 für NBR SKV-1021 für Viton
Interne Leckage	:	5 Tropfen/min. bei 350bar
Schaltzeit	:	50ms

### Beschreibung

Das 2/2-Wege-Magnetventil ist vorgesteuert und normal geschlossen. Es sperrt leckölfrei die Verbindung 1 nach 2 in beide Richtungen. Im geschalteten Zustand erlaubt es freien Durchfluss in beide Richtungen. Das Ventil in Nenngröße 10 ist standardmäßig mit einer mechanischen Betätigung als Notaus vorgesehen.

Das Einschraubventil ist für die nach SAE genormten Aufnahmebohrungen #C1020 "industry common cavity" vorgesehen.

10-032.1