

2/2-Magnetventil
Sitzausführung N.C.

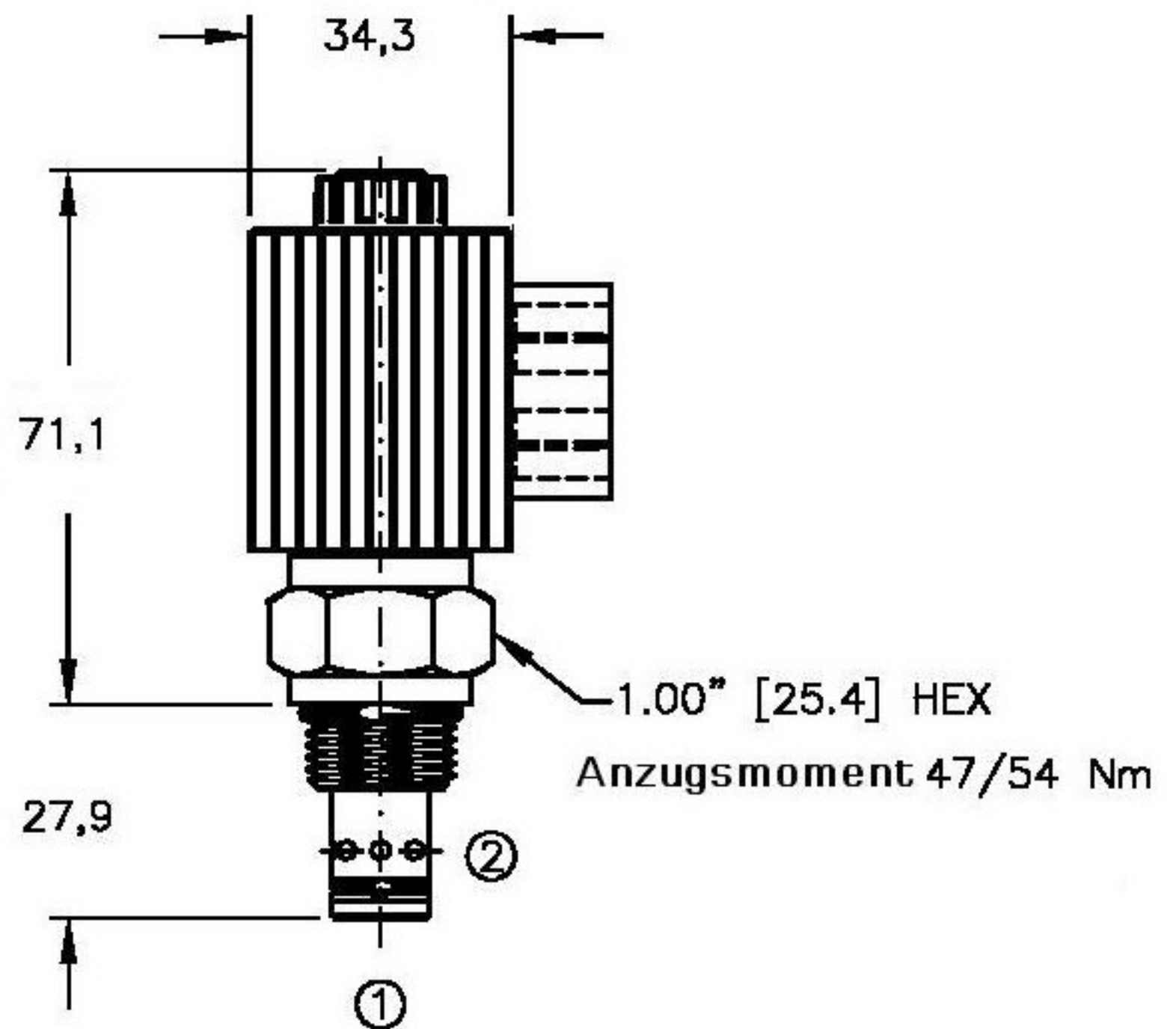
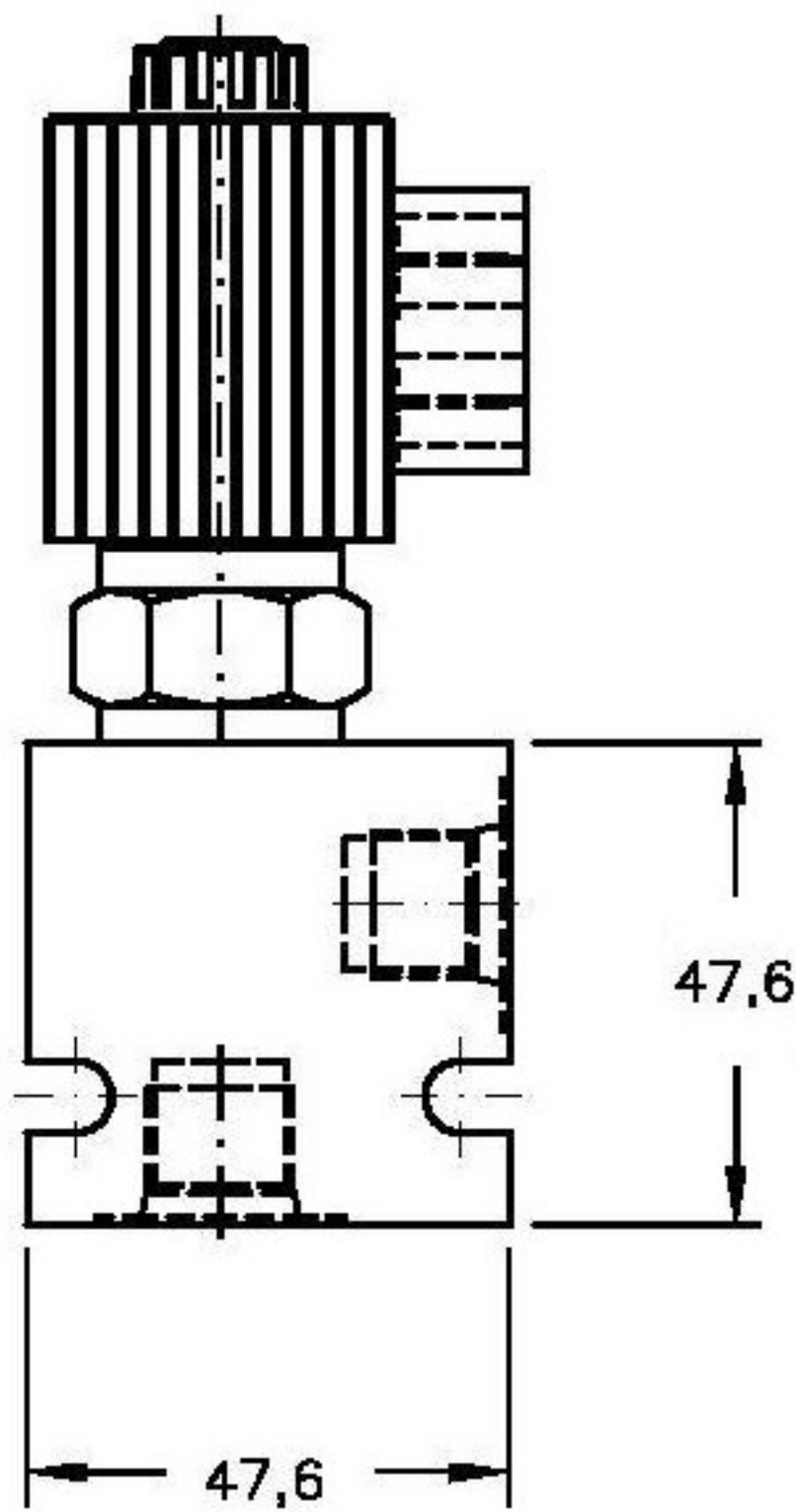


moHy GmbH
Röntgenstraße 4 · 63755 Alzenau
Tel. +49 60 23 - 320 01 70
Fax +49 60 23 - 320 01 66
Email: moHy@moHy.info
www.moHy.info



EMDV-08

Qmax 38l/m
Pmax 350bar

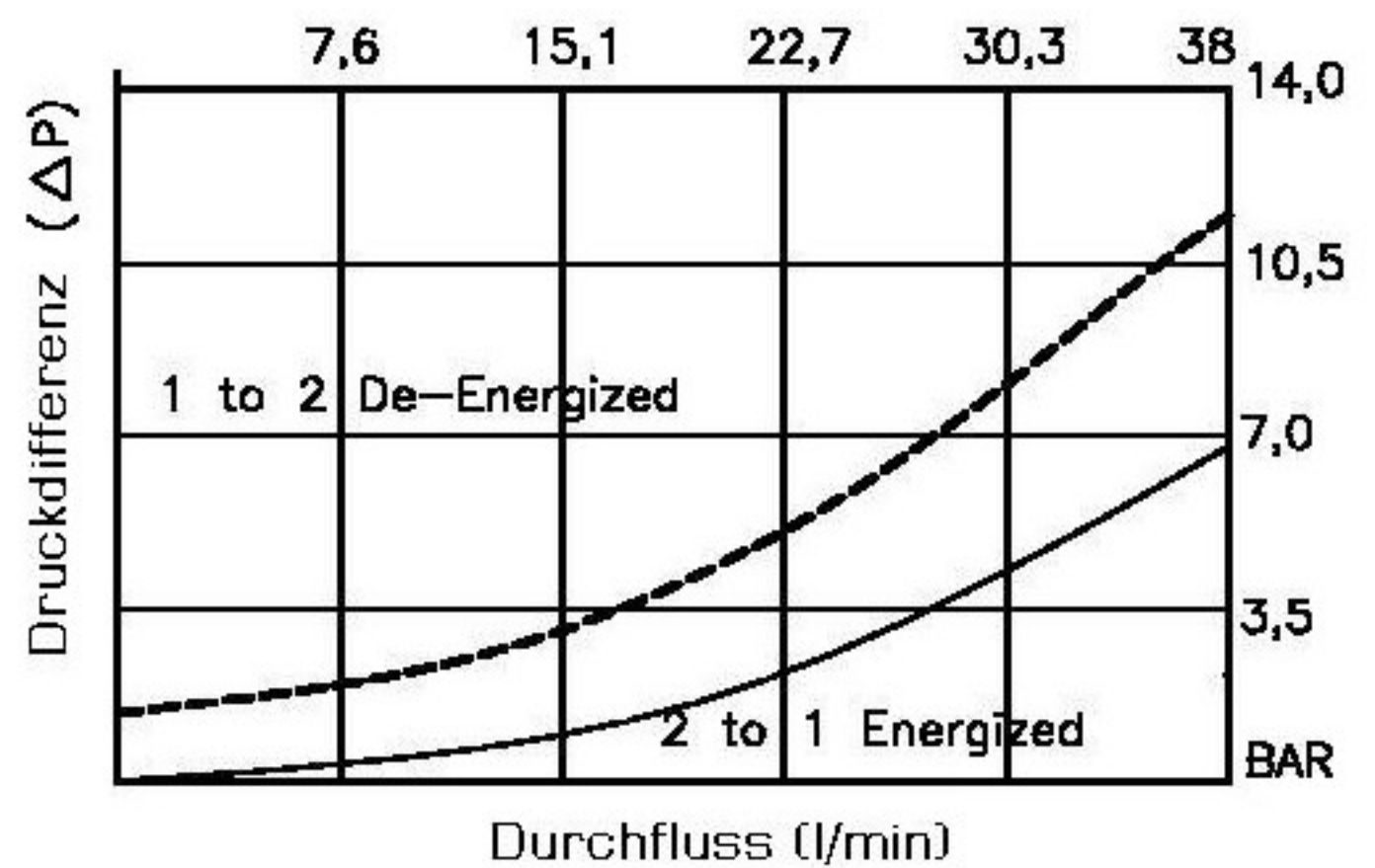


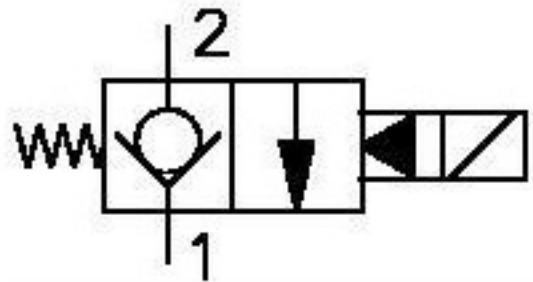
Bestellcode

EMDV-08-X-C7-X-XXX X

Bez.	Stecker	
NG	G = DIN 43650	
08	Hirschmann	
Dicht.	D = Deutsch DT04-2P	
N = Buna		
V = Viton		
Typ	Volt	Amp.
C7 = normal geschlossen	12D = 12VDC	3,00
Kolbentyp: 2/2	24D = 24VDC	1,50
0	230A = 230VAC	0,16

Für Wechselstromspulen (230A) benutzen sie Stecker mit integriertem Gleichrichter DIN 20828





2/2-Wege-Magnetventil
Sitzausführung N.C.



moHy GmbH
Röntgenstraße 4 · 63755 Alzenau
Tel. +49 60 23 - 320 01 70
Fax +49 60 23 - 320 01 66
Email: moHy@moHy.info
www.moHy.info



EMDV-08

Q_{max} 38l/m
P_{max} 350bar

Technische Daten:

Maximaler Durchfluss	:	38l/m
Maximaler Betriebsdruck	:	350bar
Testdruck	:	700bar
Betriebstemperatur	:	-40°C - 120°C
Betriebsmittel	:	Hydrauliköl nach DIN 1524D1.; mil-m-5606 SAE#10/20
Einbaulage	:	beliebig
Einbaubohrung	:	#C0820
Gewicht	:	0.360kg
Dichtungssatz	:	SKN-0821 für NBR SKV-0821 für Viton
Interne Leckage	:	82ccm/min. bei 350bar
Schaltzeit	:	50ms

Beschreibung

Das vorgesteuerte 2/2-Wege-Magnetventil ist normal geschlossen. Das Ventil in Sitzausführung erlaubt freien Durchfluss von 1 nach 2 und sperrt leckölfrei den Weg 2 nach 1.

Im geschalteten Zustand erlaubt das Ventil freien Durchfluss von 2 nach 1.

Das Einschraubventil ist für die nach SAE genormten Aufnahmebohrungen #C0820 "industry common cavity" vorgesehen.