

Sequenzventil
mit Selbsthaltung

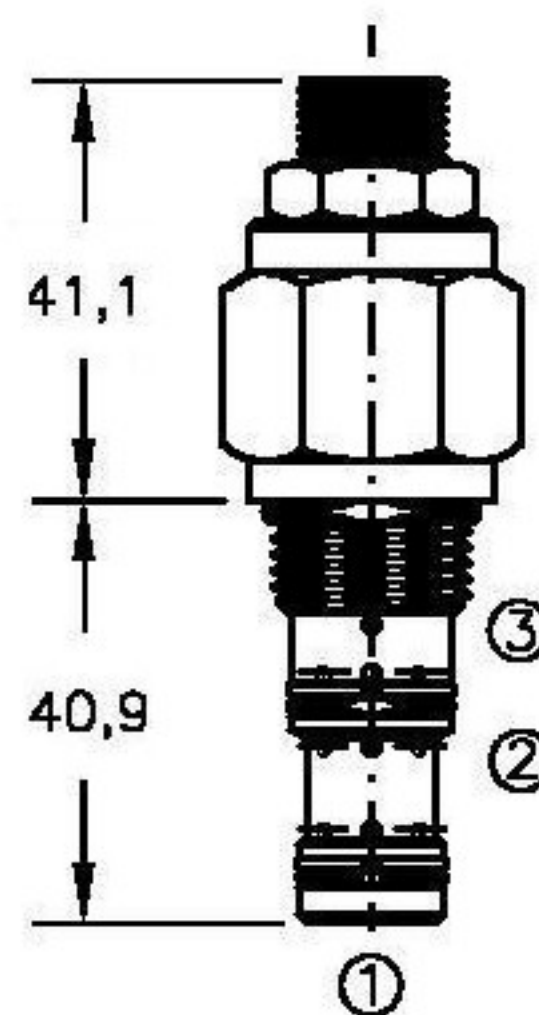
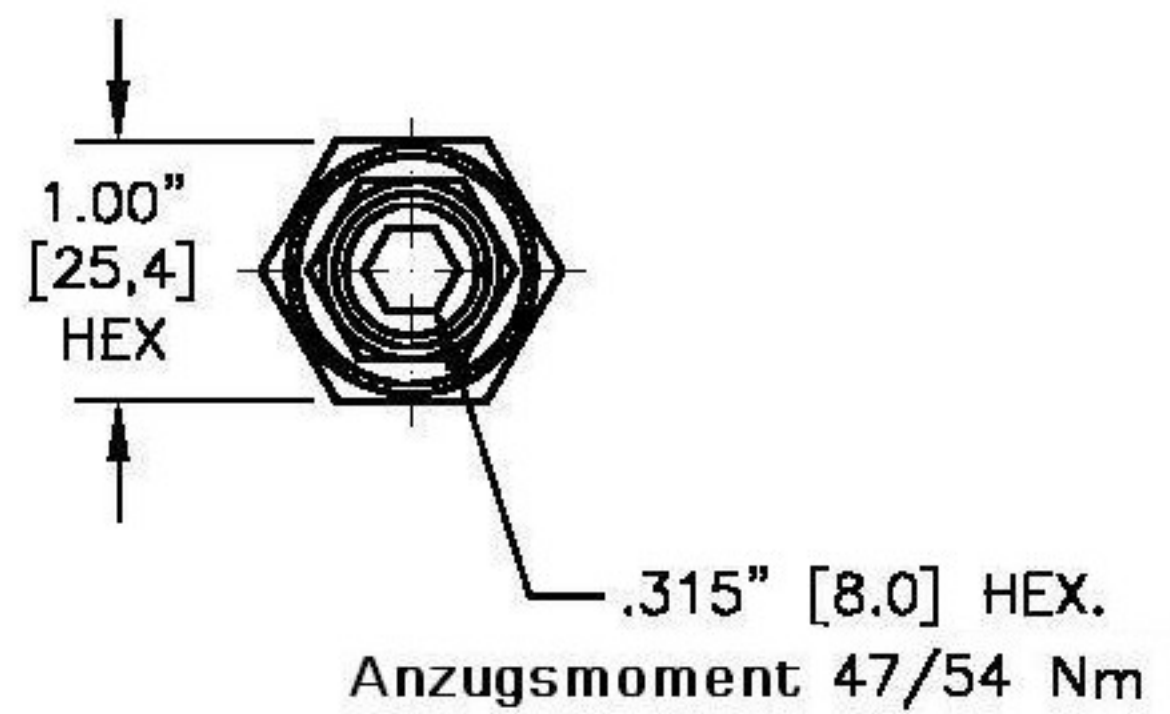
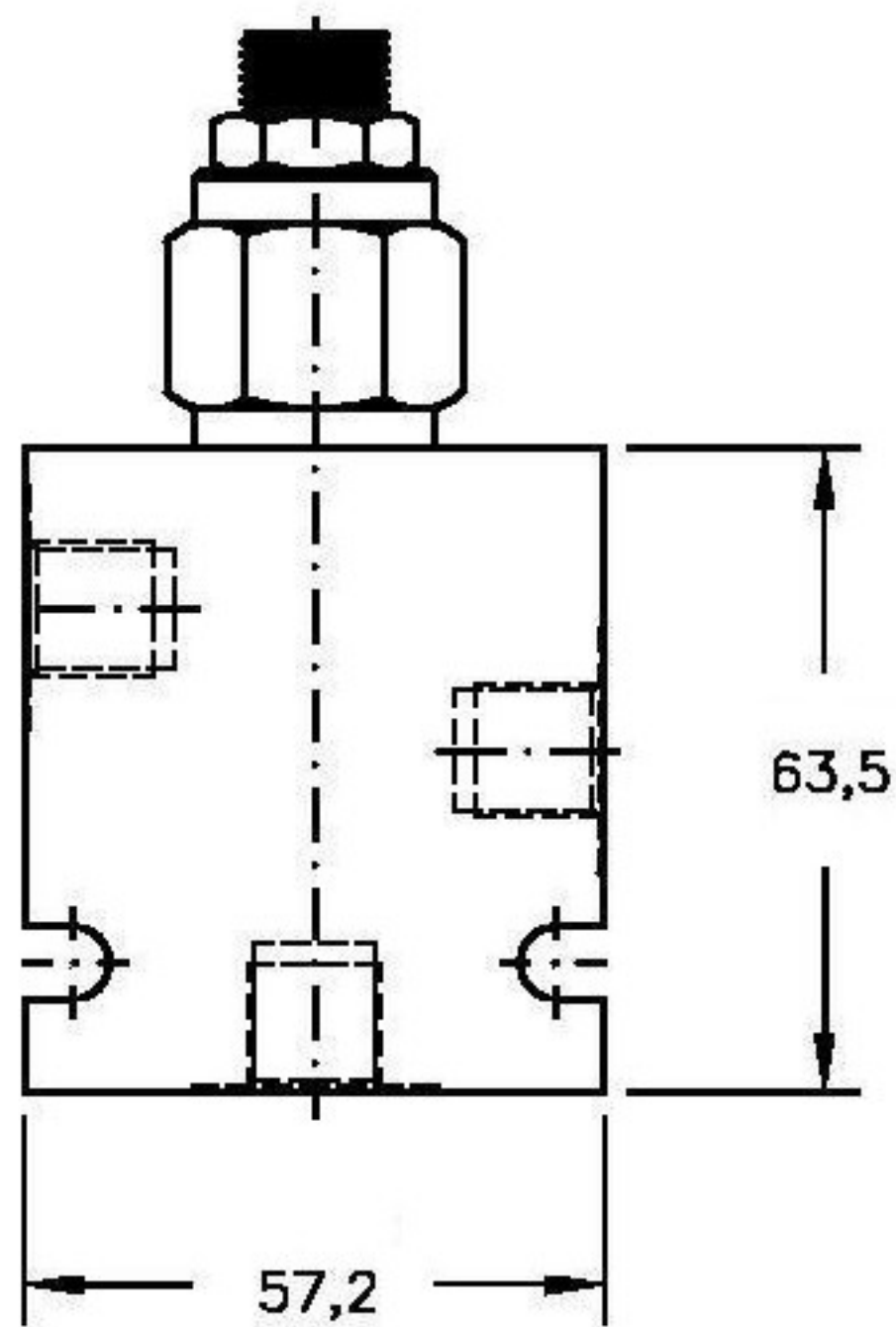


moHy GmbH
Röntgenstraße 4 · 63755 Alzenau
Tel. +49 60 23 - 320 01 70
Fax +49 60 23 - 320 01 66
Email: moHy@moHy.info
www.moHy.info



BSXS-08

Q_{max} 23l/m
P_{max} 350bar



Bestellcode

BSXS-08-N-S-0-XX

Bez.

NG
08

Dicht.

N = Buna
V = Viton

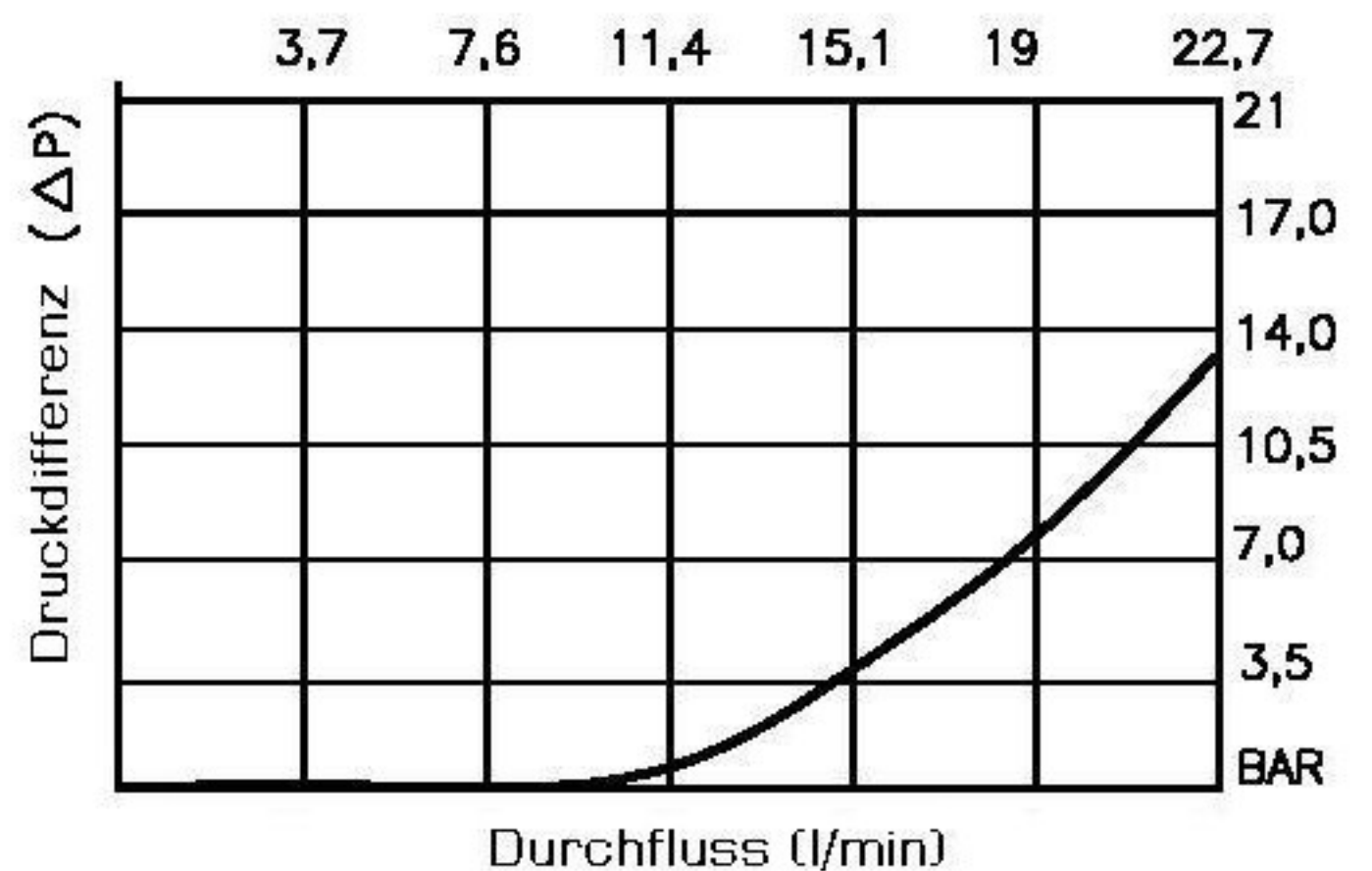
Verstellung

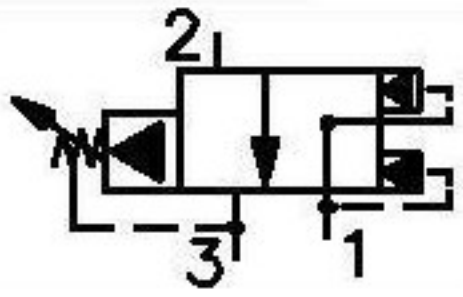
S - Verstellerschraube
C - mit Hutmutter

Druckbereich

15 = 3,5 bis 105bar
30 = 3,5 bis 210bar
50 = 3,5 bis 350bar

0





Sequenzventil mit Selbsthaltung



moHy GmbH
Röntgenstraße 4 · 63755 Alzenau
Tel. +49 60 23 - 320 01 70
Fax +49 60 23 - 320 01 66
Email: moHy@moHy.info
www.moHy.info



BSXS-08

Q_{max} 23l/m
P_{max} 350bar

Technische Daten:

Maximaler Durchfluss	:	23l/m
Maximaler Betriebsdruck	:	350bar
Testdruck	:	700bar
Betriebstemperatur	:	-40°C - 120°C
Betriebsmittel	:	Hydrauliköl nach DIN 1524D1.; mil-m-5606 SAE#10/20
Einbaulage	:	beliebig
Einbaubohrung	:	#C0830
Gewicht	:	0.140kg
Dichtungssatz	:	SKN-0831 für NBR SKV-0831 für Viton
Interne Leckage	:	82ccm/min. bei 350bar

Beschreibung

Das Druckfolge-, -sequenzventil ist extern gesteuert und normal geschlossen. Die externe Steuerung erfolgt selbsthaltend, d.h. das Ventil bleibt offen von 2 nach 3, so lange im Anschluss 1 ein Druck vorhanden ist.

Das Ventil schließt wieder, nur wenn in Anschluss 1 kein Druck mehr vorhanden ist.

Das Einschraubventil ist für die nach SAE genormten Aufnahmebohrungen #C0830 "industry common cavity" vorgesehen.