

Sequenzventil
mit Selbsthaltung



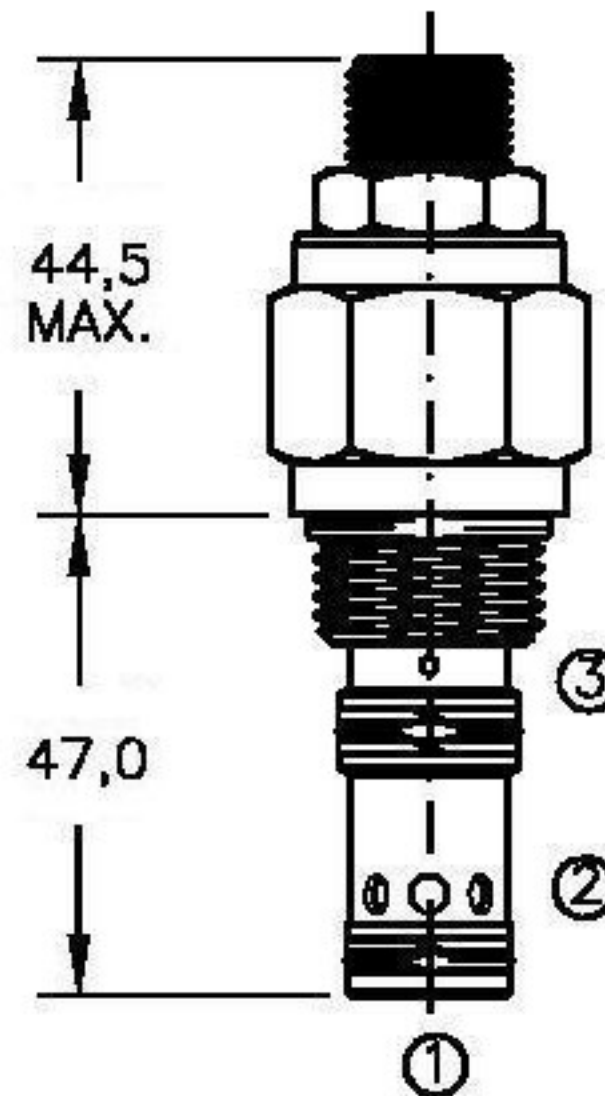
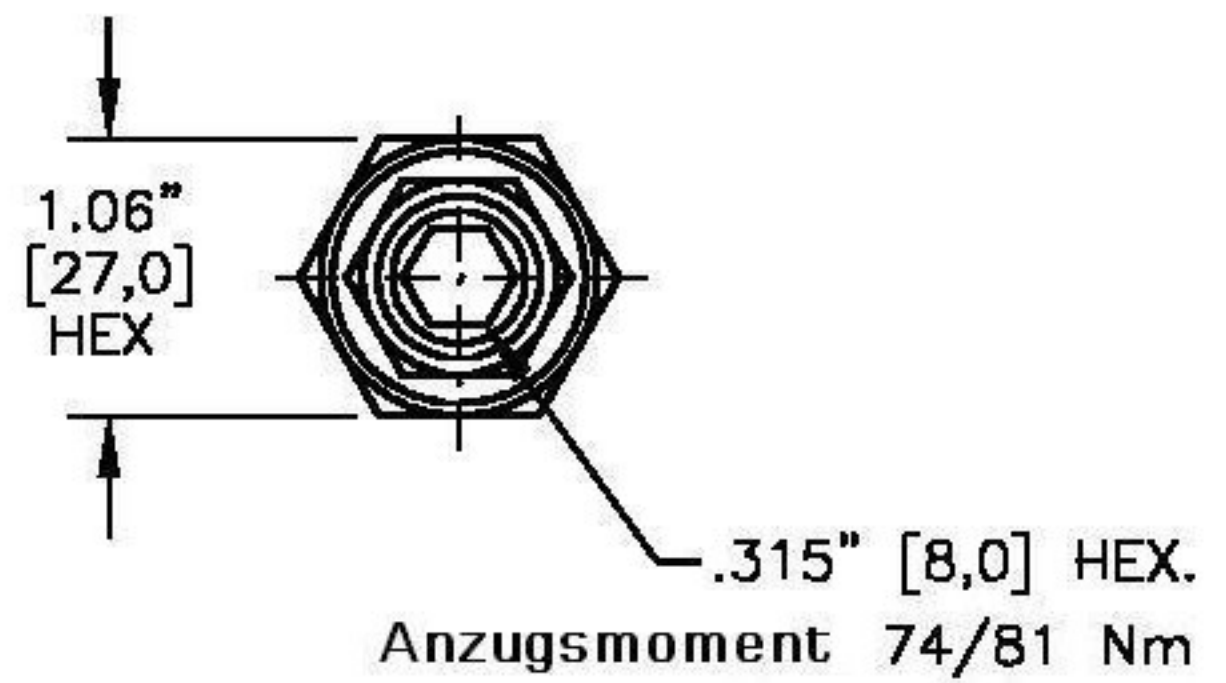
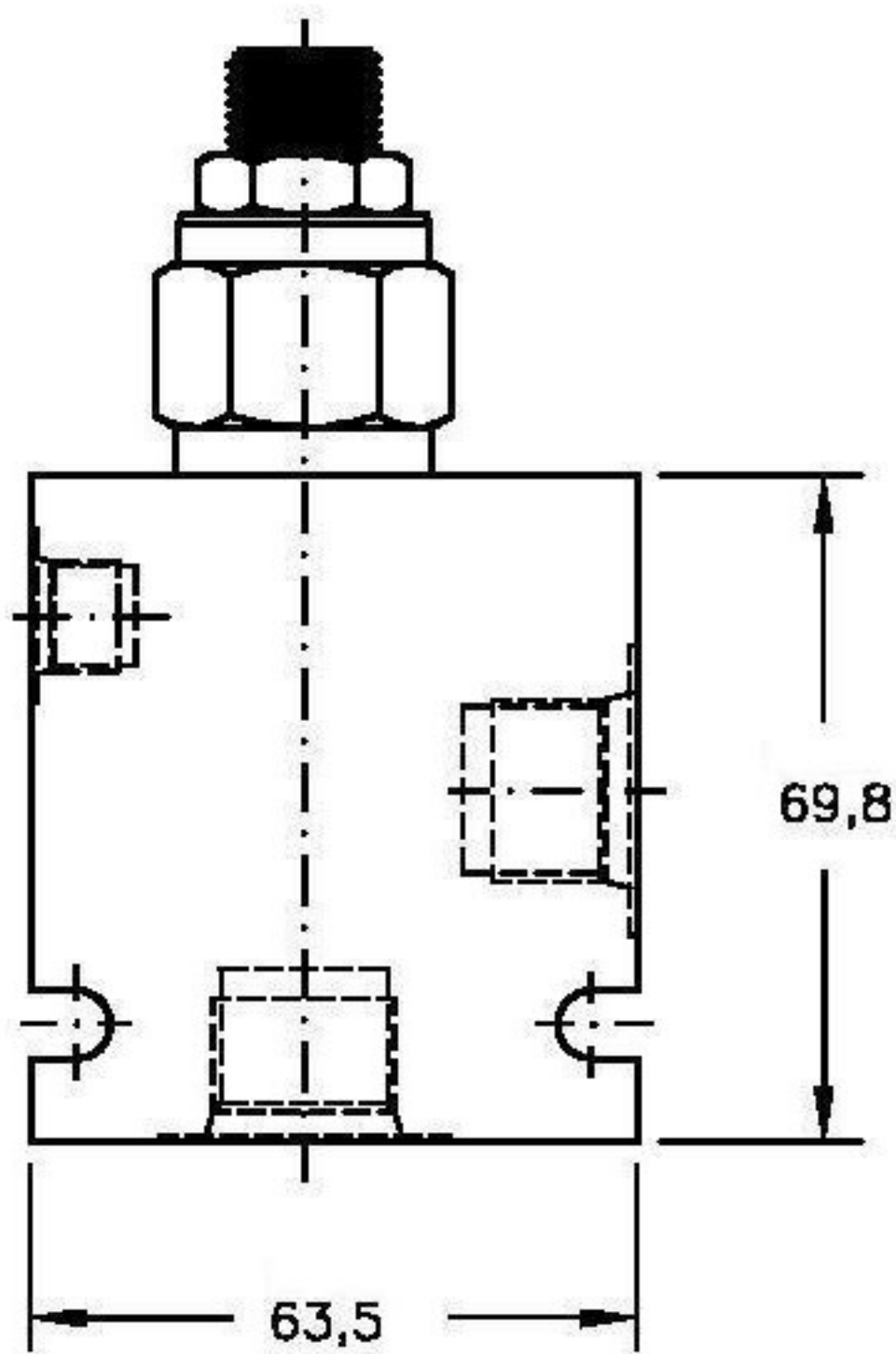
moHy GmbH
Röntgenstraße 4 · 63755 Alzenau
Tel. +49 60 23 - 320 01 70
Fax +49 60 23 - 320 01 66
Email: moHy@moHy.info
www.moHy.info



PBVP-10

Qmax 76l/m
Pmax 350bar

Pat.#5,546,980



Bestellcode

PBVP-10-N-S-0-XX

Bez.

NG
10

Dicht.

N = Buna
V = Viton

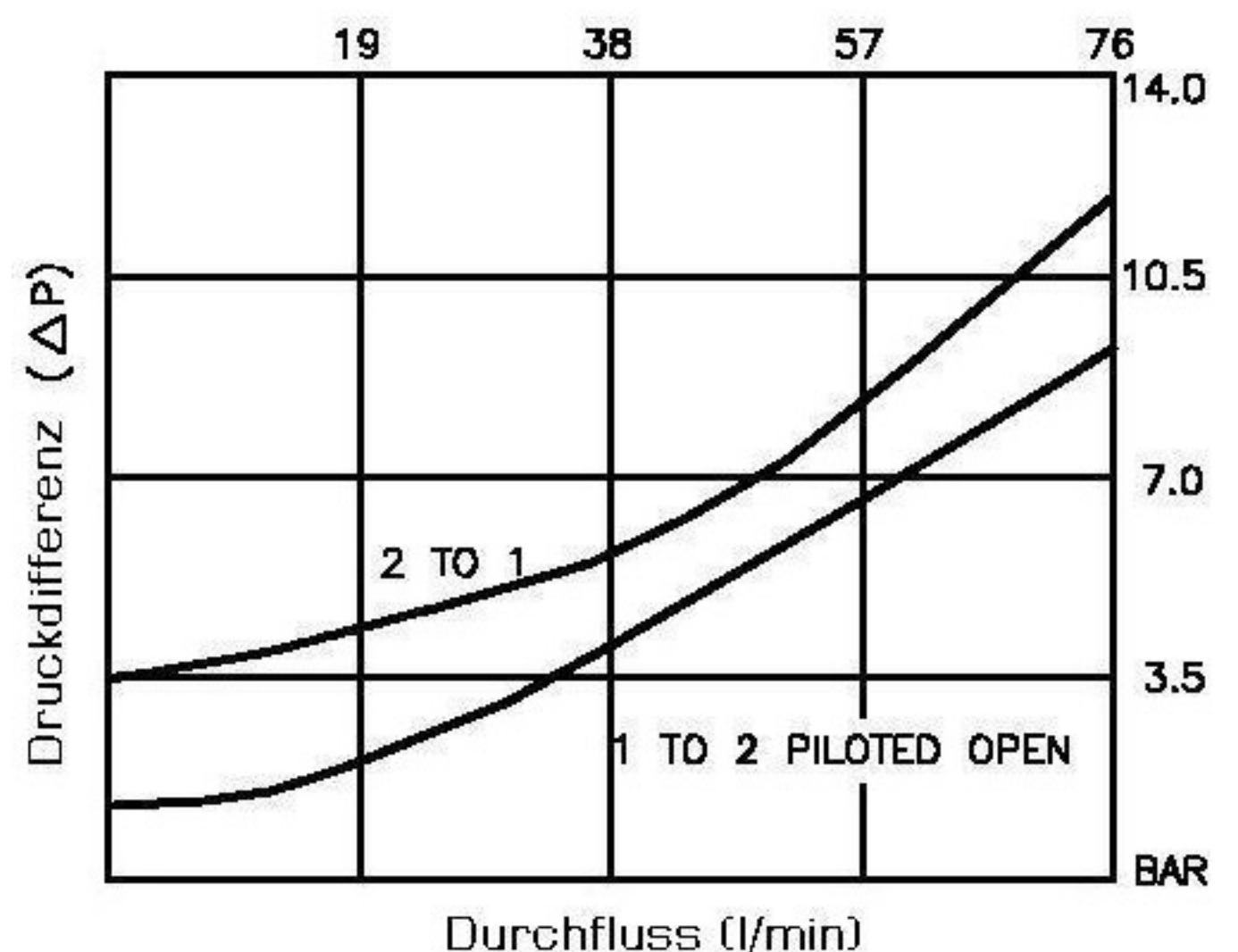
Verstellung

S - Verstellerschraube
C - mit Hutmutter

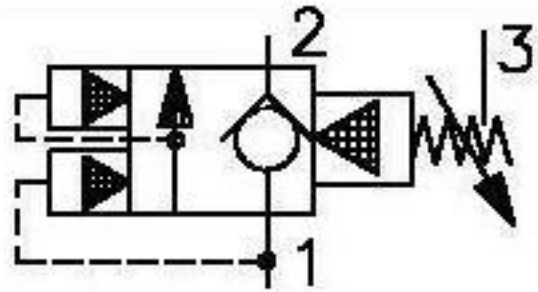
Druckbereich

15 = 3,5 bis 105bar
30 = 3,5 bis 210bar
50 = 3,5 bis 350bar

0



6-112.0



Sequenzventil mit Selbsthaltung



moHy GmbH
Röntgenstraße 4 · 63755 Alzenau
Tel. +49 60 23 - 320 01 70
Fax +49 60 23 - 320 01 66
Email: moHy@moHy.info
www.moHy.info



PBVP-10

Q_{max} 76l/m
P_{max} 350bar

Technische Daten:

Maximaler Durchfluss	:	76l/m
Maximaler Betriebsdruck	:	350bar
Testdruck	:	700bar
Betriebstemperatur	:	-40°C - 120°C
Betriebsmittel	:	Hydrauliköl nach DIN 1524D1.; mil-m-5606 SAE#10/20
Einbaulage	:	beliebig
Einbaubohrung	:	#C1025
Gewicht	:	0.190kg
Dichtungssatz	:	SKN-1028 für NBR SKV-1028 für Viton
Interne Leckage	:	5 Tropfen/min. bei 350bar

Beschreibung

Das Druckfolge-, -sequenzventil ist normal von 1 nach 2 geschlossen. Es öffnet bei Erreichen des eingestellten Drucks, wobei der Druck in Anschluss 3 dazu addiert werden muss.

Das Ventil hat eine Selbsthaltefunktion, d.h. es bleibt offen, so lange ein Ölstrom von 1 nach 2 vorhanden ist.

In umgekehrte Richtung von 2 nach 1 ist das Ventil normal geöffnet.

Das Einschraubventil ist für die nach SAE genormten Aufnahmebohrungen #C1025 "industry common cavity" vorgesehen.