

# Druckfolgeventil

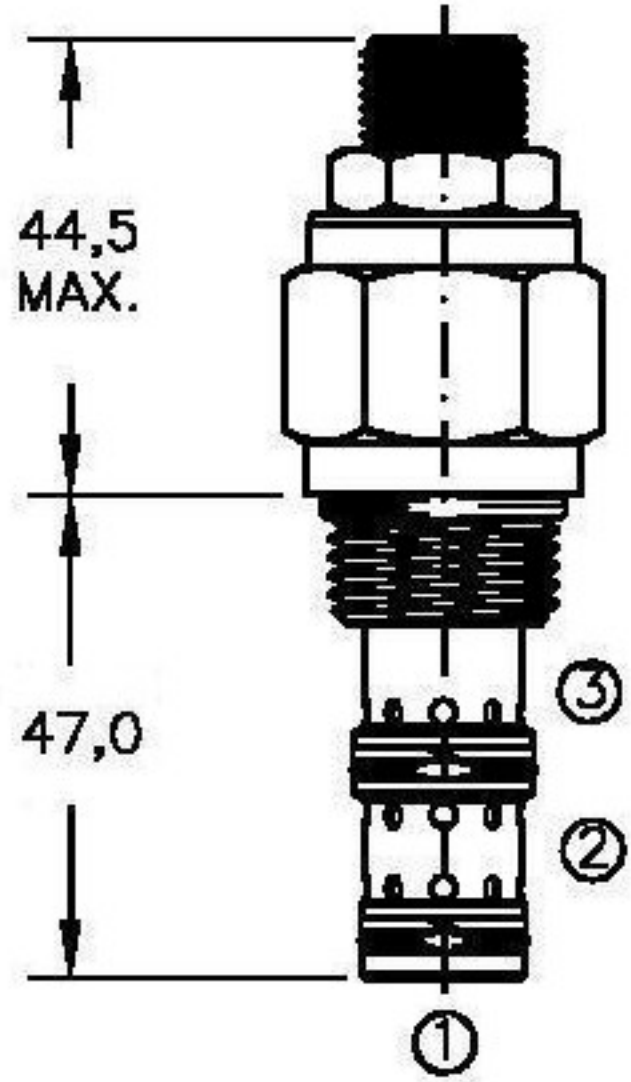
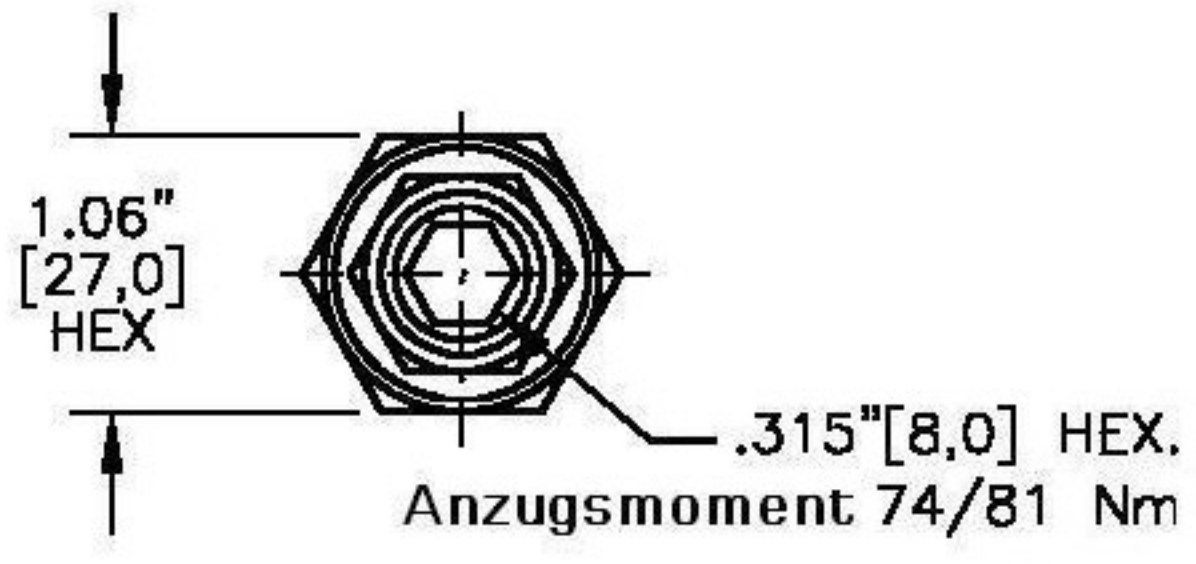
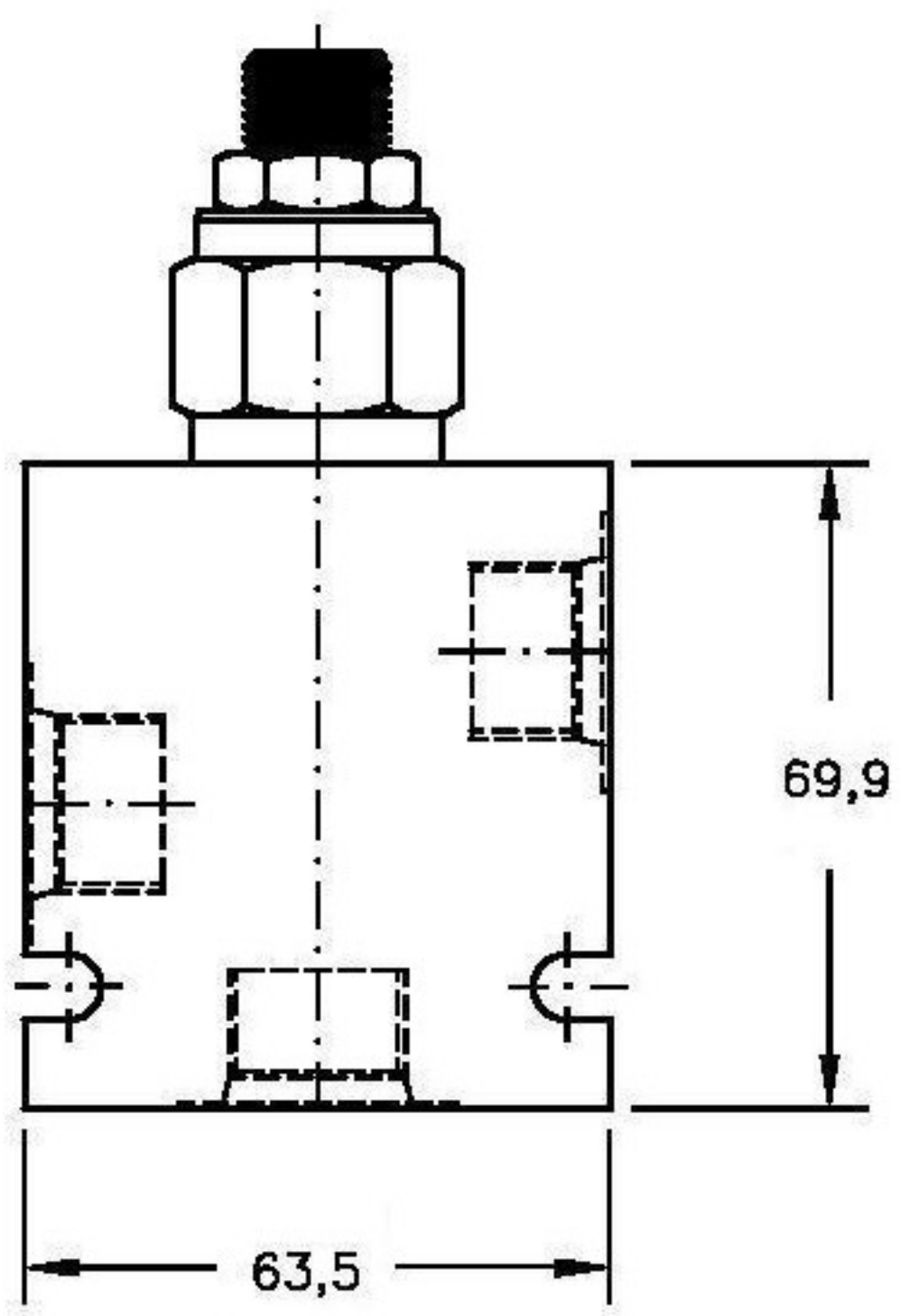


## PSCS-10

Q<sub>max</sub> 46l/m  
P<sub>max</sub> 350bar

moHy GmbH  
Röntgenstraße 4 · 63755 Alzenau  
Tel. +49 60 23 - 320 01 70  
Fax +49 60 23 - 320 01 66  
Email: moHy@moHy.info  
www.moHy.info

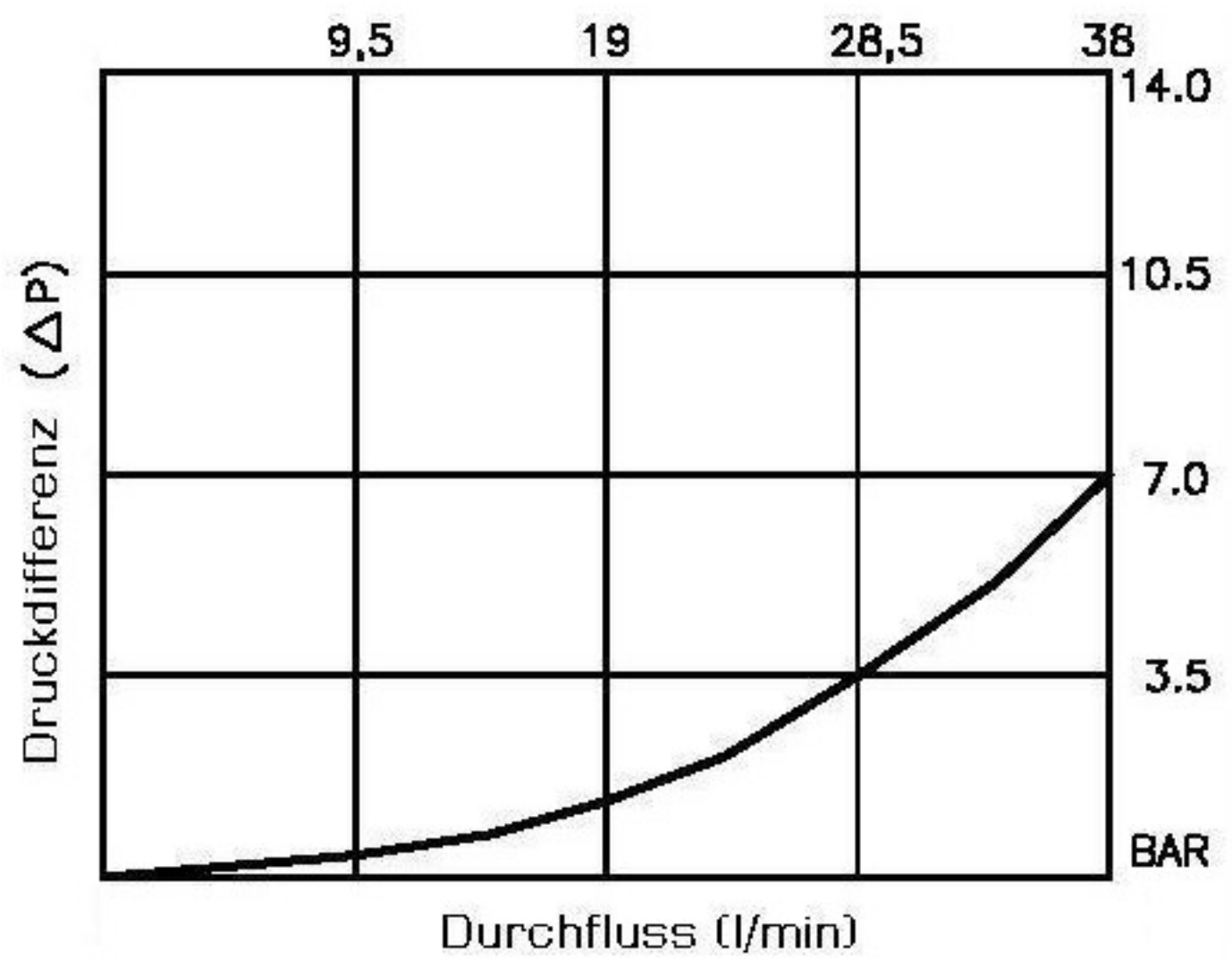
Pat.#5,546,980

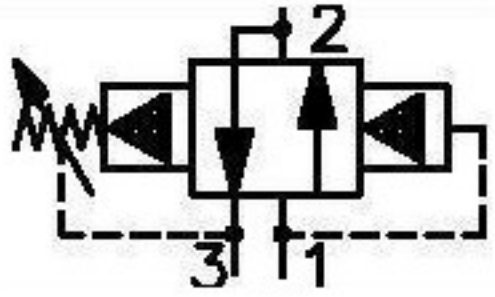


### Bestellcode

**PSCS-10-N-S-0-XX**

- Bez. NG 10
- Dicht. N = Buna  
V = Viton
- Verstellung S - Verstellschraube  
C - mit Hutmutter
- Druckbereich  
15 = 3,5 bis 105bar  
30 = 3,5 bis 210bar  
50 = 3,5 bis 350bar
- 0





## Druckfolgeventil



moHy GmbH  
 Röntgenstraße 4 · 63755 Alzenau  
 Tel. +49 60 23 - 320 01 70  
 Fax +49 60 23 - 320 01 66  
 Email: moHy@moHy.info  
 www.moHy.info



# PSCS-10

Q<sub>max</sub> 46l/m  
 P<sub>max</sub> 350bar

### Technische Daten:

Maximaler Durchfluss	:	46l/m
Maximaler Betriebsdruck	:	350bar
Testdruck	:	700bar
Betriebstemperatur	:	-40°C - 120°C
Betriebsmittel	:	Hydrauliköl nach DIN 1524D1.; mil-m-5606 SAE#10/20
Einbaulage	:	beliebig
Einbaubohrung	:	#C1030
Gewicht	:	0.190kg
Dichtungssatz	:	SKN-1031 für NBR SKV-1031 für Viton
Interne Leckage	:	82ccm/min. bei 350bar

### Beschreibung

Das Druckfolge-, -sequenzventil ist in vorgesteuerter Ausführung und wird intern gesteuert. Es ist normal von 2 nach 3 geöffnet und von 1 nach 2 geschlossen. Bei Erreichen des eingestellten Drucks in 1, unterbricht das Ventil die Verbindung 2 nach 3 und öffnet die Verbindung 1 nach 2. Der Druck in Anschluss 3 beeinflusst die Druckeinstellung. Der Anschluss ist voll druckbelastbar.

Das Einschraubventil ist für die nach SAE genormten Aufnahmebohrungen #C1030 "industry common cavity" vorgesehen.