

Druckfolgeventil

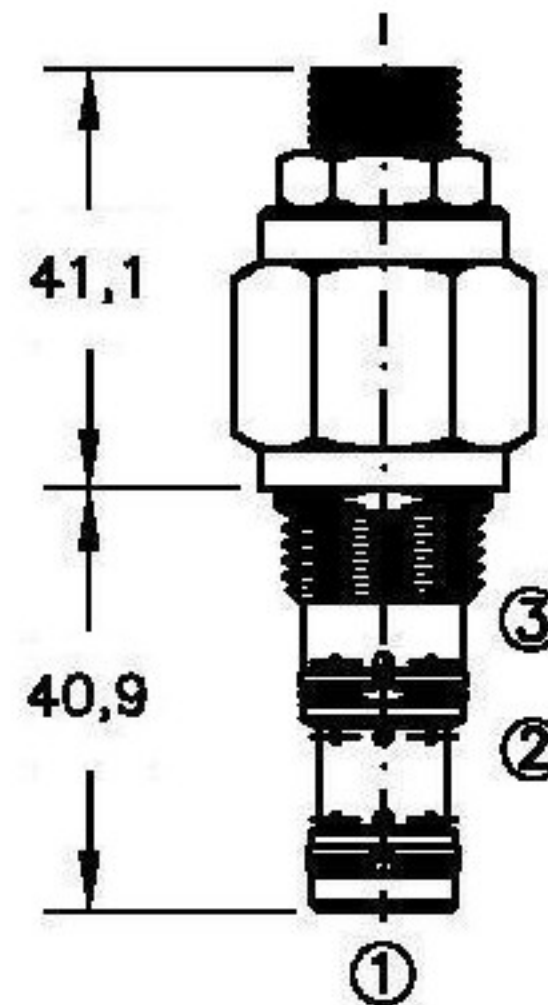
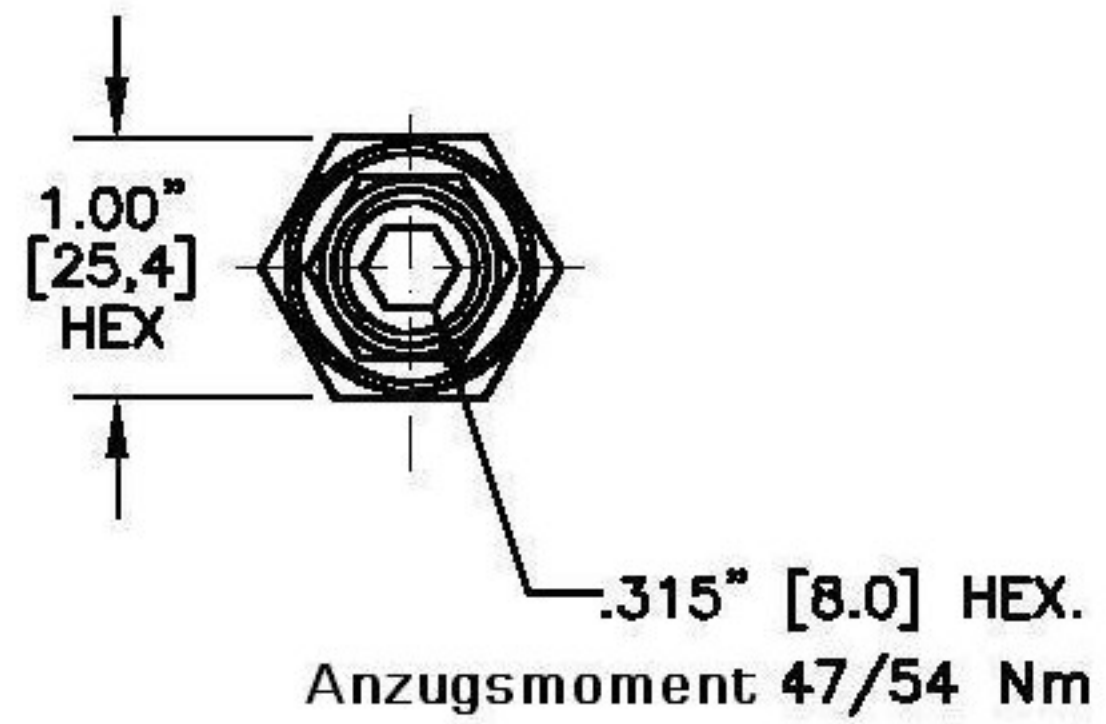
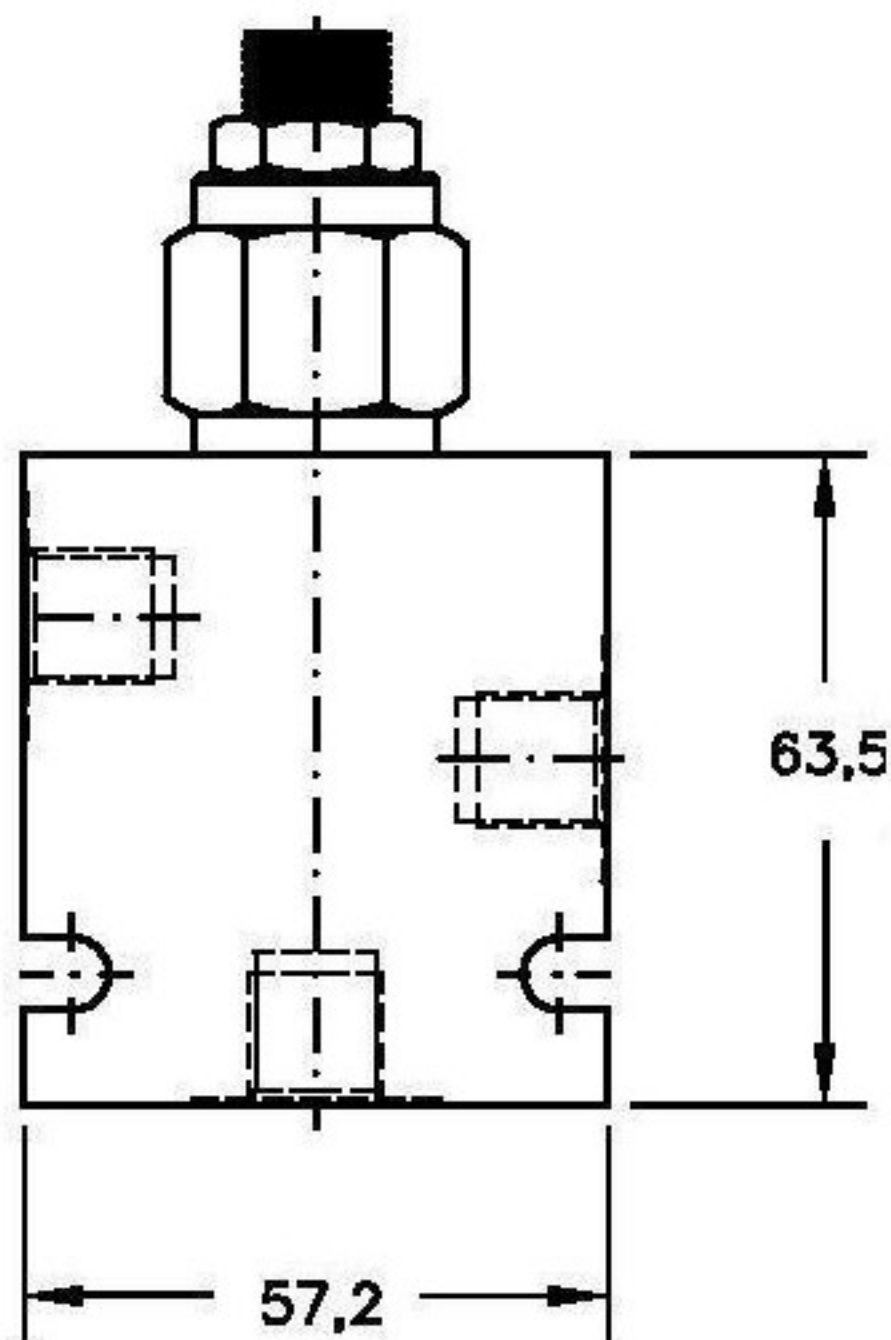


moHy GmbH
 Röntgenstraße 4 · 63755 Alzenau
 Tel. +49 60 23 - 320 01 70
 Fax +49 60 23 - 320 01 66
 Email: moHy@moHy.info
 www.moHy.info



PSCS-08

Q_{max} 23l/m
 P_{max} 350bar



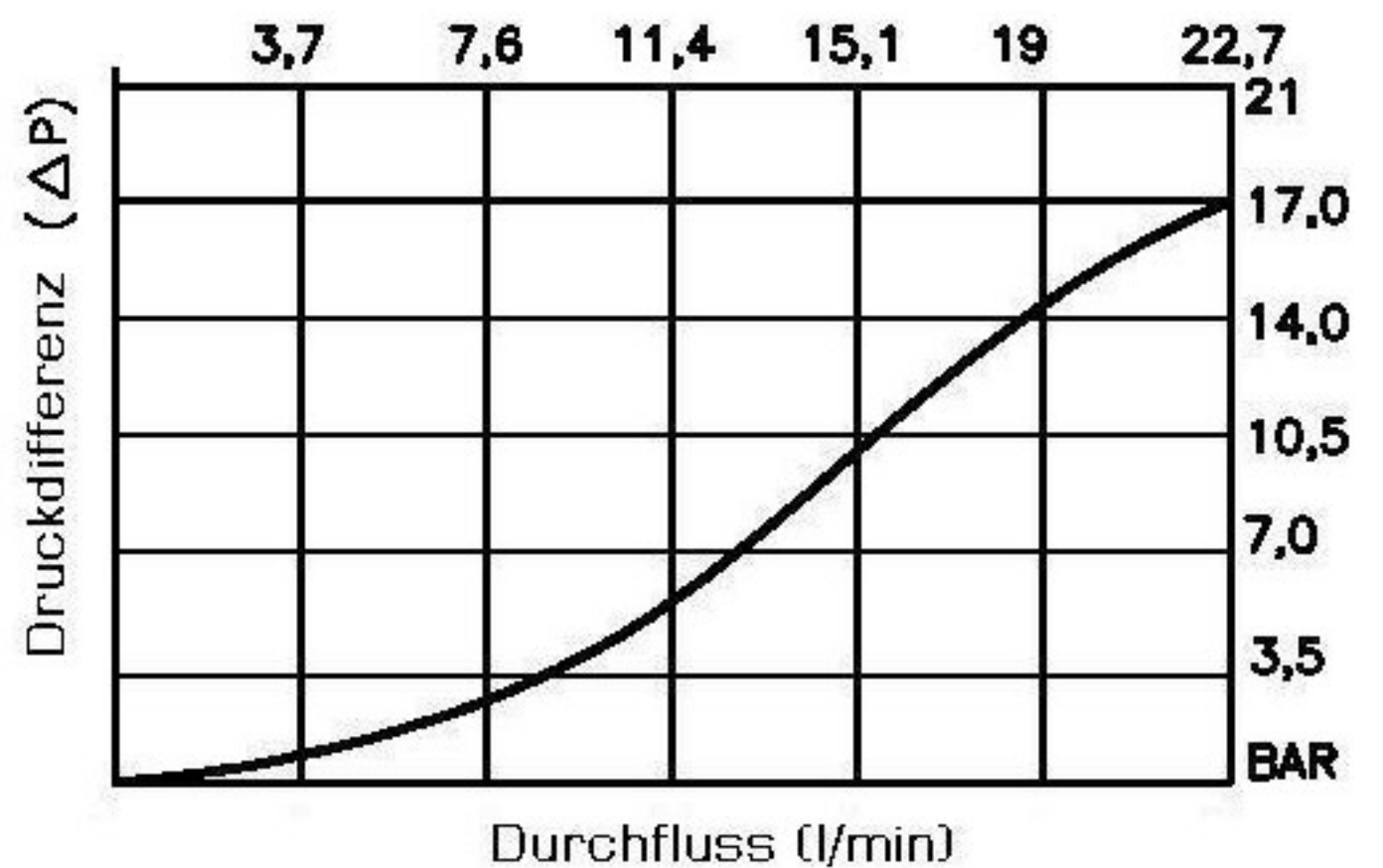
Bestellcode

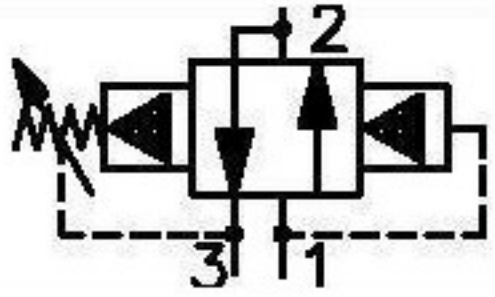
PSCS-08-N-S-0-XX

Bez. —
 NG —
 08 —
 Dicht. —
 N = Buna
 V = Viton
 Verstellung —
 S - Verstellerschraube
 C - mit Hutmutter

Druckbereich
 15 = 7 bis 105bar
 30 = 21 bis 210bar
 50 = 35 bis 350bar

0





Druckfolgeventil



moHy GmbH
 Röntgenstraße 4 · 63755 Alzenau
 Tel. +49 60 23 - 320 01 70
 Fax +49 60 23 - 320 01 66
 Email: moHy@moHy.info
 www.moHy.info



PSCS-08

Q_{max} 23l/m
 P_{max} 350bar

Technische Daten:

| | | |
|-------------------------|---|---|
| Maximaler Durchfluss | : | 23l/m |
| Maximaler Betriebsdruck | : | 350bar |
| Testdruck | : | 700bar |
| Betriebstemperatur | : | -40°C - 120°C |
| Betriebsmittel | : | Hydrauliköl nach DIN 1524D1.; mil-m-5606 SAE#10/20 |
| Einbaulage | : | beliebig |
| Einbaubohrung | : | #C0830 |
| Gewicht | : | 0.140kg |
| Dichtungssatz | : | SKN-0831 für NBR SKV-0831 für Viton |
| Interne Leckage | : | 82ccm/min. bei 350bar |

Beschreibung

Das Druckfolge-, -sequenzventil ist in vorgesteuerter Ausführung und wird intern gesteuert. Es ist normal von 2 nach 3 geöffnet und von 1 nach 2 geschlossen. Bei Erreichen des eingestellten Drucks in1, unterbricht das Ventil die Verbindung 2 nach 3 und öffnet die Verbindung 1 nach 2. Der Druck in Anschluss 3 beeinflusst die Druckeinstellung. Der Anschluss ist voll druckbelastbar.

Das Einschraubventil ist für die nach SAE genormten Aufnahmebohrungen #C0830 "industry common cavity" vorgesehen.