

# Druckfolgeventil

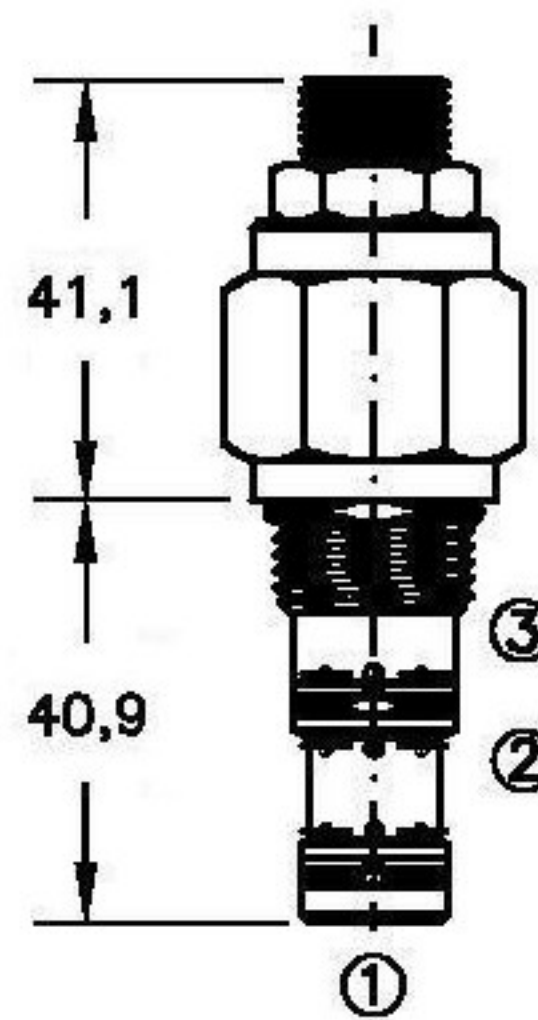
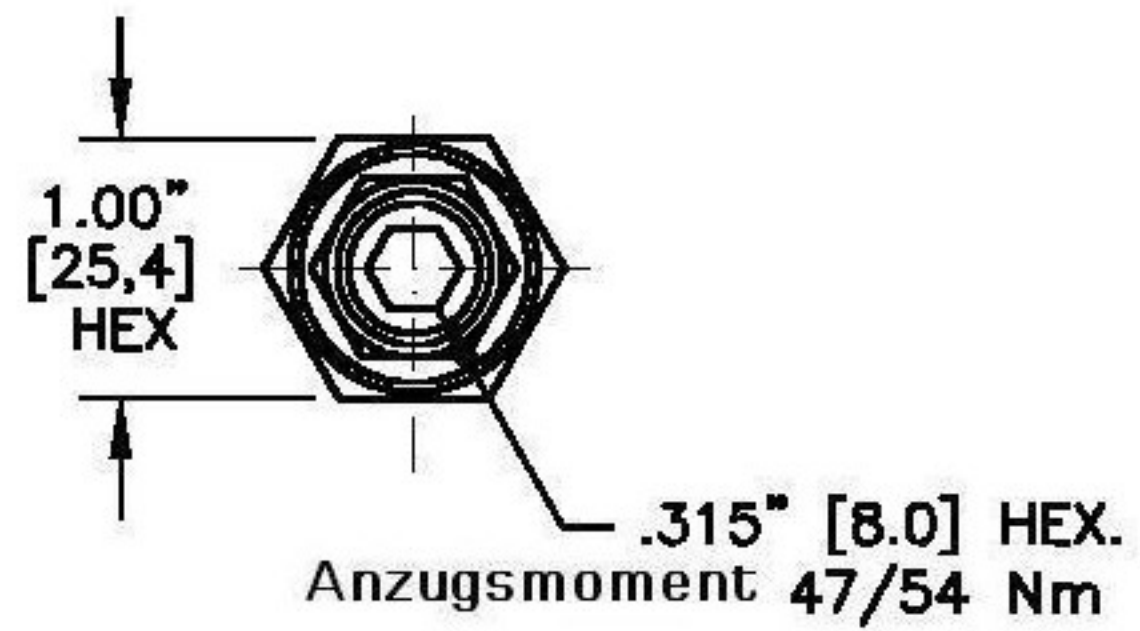
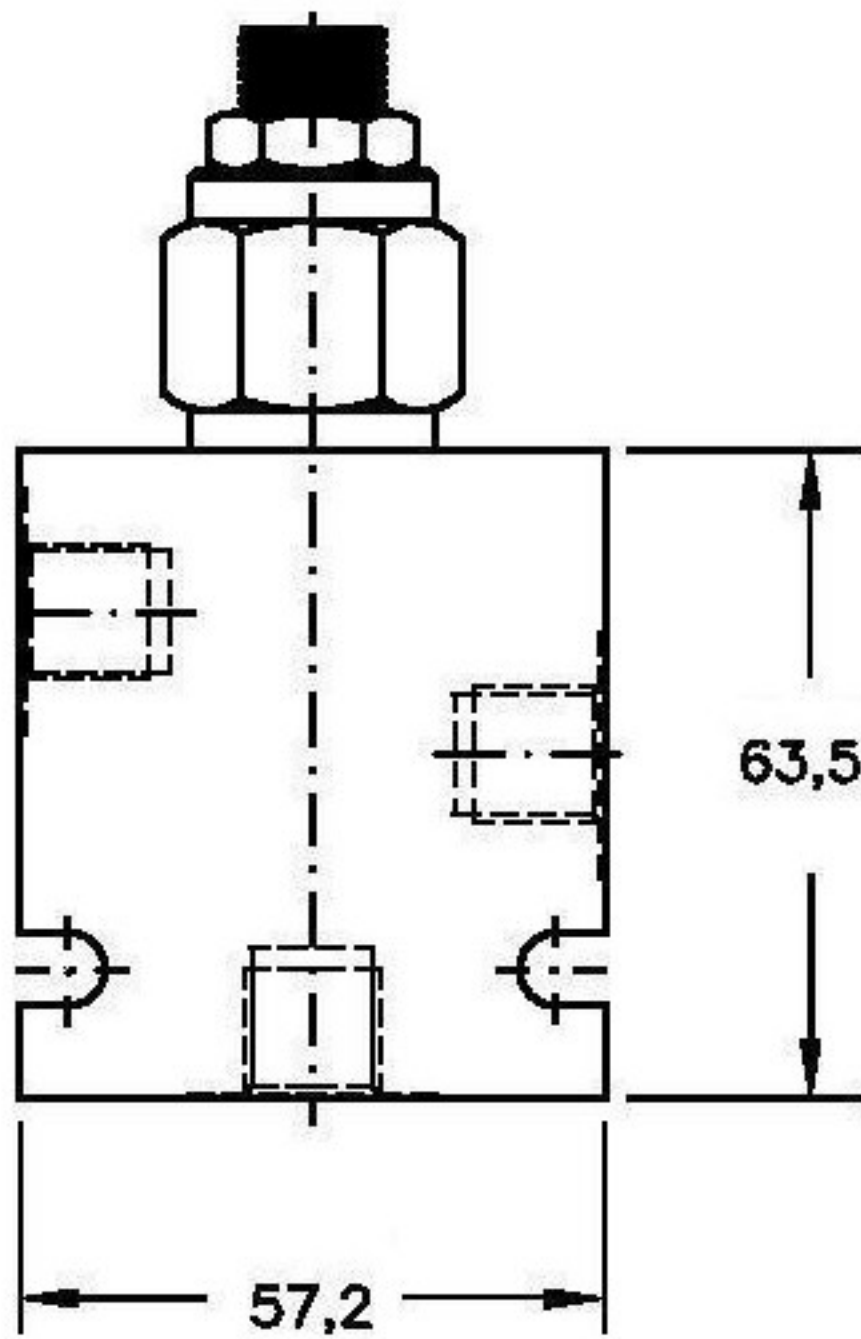


moHy GmbH  
 Röntgenstraße 4 · 63755 Alzenau  
 Tel. +49 60 23 - 320 01 70  
 Fax +49 60 23 - 320 01 66  
 Email: moHy@moHy.info  
 www.moHy.info



## PSOS-08

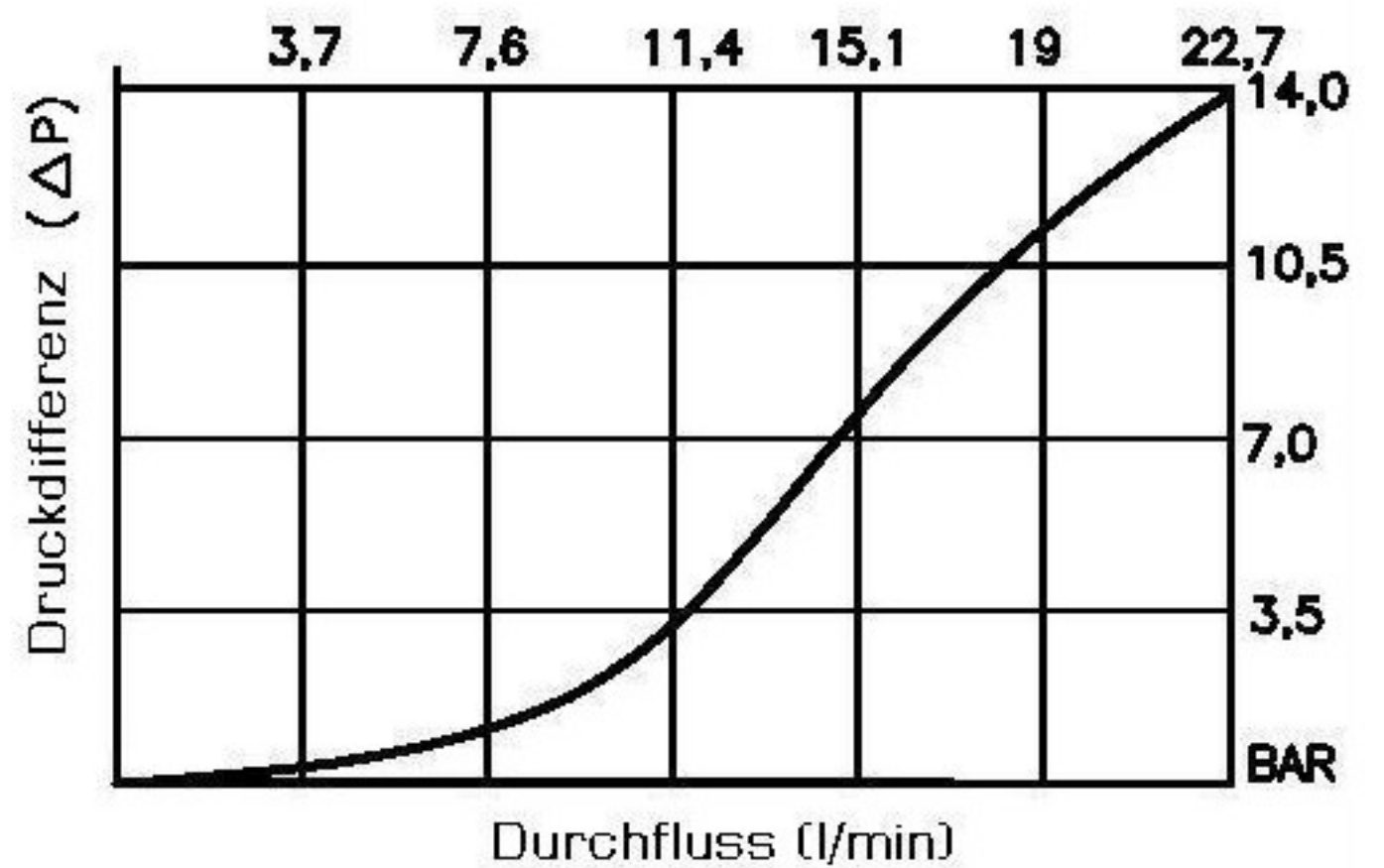
Q<sub>max</sub> 23l/m  
 P<sub>max</sub> 350bar

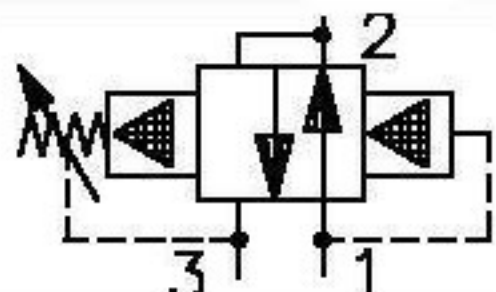


### Bestellcode

**PSOS-08-N-S-0-XX**

- Bez. ————
  - NG ————
  - 08 ————
  - Dicht. ————
  - N = Buna
  - V = Viton
  - Verstellung ————
  - S - Verstellschraube
  - C - mit Hutmutter
- Druckbereich  
 15 = 7 bis 105bar  
 30 = 21 bis 210bar  
 50 = 35 bis 350bar
- 0





## Druckfolgeventil



moHy GmbH  
 Röntgenstraße 4 · 63755 Alzenau  
 Tel. +49 60 23 - 320 01 70  
 Fax +49 60 23 - 320 01 66  
 Email: moHy@moHy.info  
 www.moHy.info



# PSOS-08

Q<sub>max</sub> 23l/m  
 P<sub>max</sub> 350bar

### Technische Daten:

Maximaler Durchfluss	:	23l/m
Maximaler Betriebsdruck	:	350bar
Testdruck	:	700bar
Betriebstemperatur	:	-40°C - 120°C
Betriebsmittel	:	Hydrauliköl nach DIN 1524D1.; mil-m-5606 SAE#10/20
Einbaulage	:	beliebig
Einbaubohrung	:	#C0830
Gewicht	:	0.140kg
Dichtungssatz	:	SKN-0831 für NBR SKV-0831 für Viton
Interne Leckage	:	82ccm/min. bei 350bar

### Beschreibung

Das Druckfolge-, -sequenzventil ist in vorgesteuerter Ausführung und wird intern gesteuert. Es ist normal von 1 nach 2 geöffnet und von 2 nach 3 geschlossen. Bei Erreichen des eingestellten Drucks in 1, unterbricht das Ventil die Verbindung 1 nach 2 und öffnet die Verbindung 2 nach 3. Der Druck in Anschluss 3 beeinflusst die Druckeinstellung. Der Anschluss ist voll druckbelastbar.

Das Einschraubventil ist für die nach SAE genormten Aufnahmebohrungen #C0830 "industry common cavity" vorgesehen.