

Druckbegrenzungsventil
direkt gesteuert

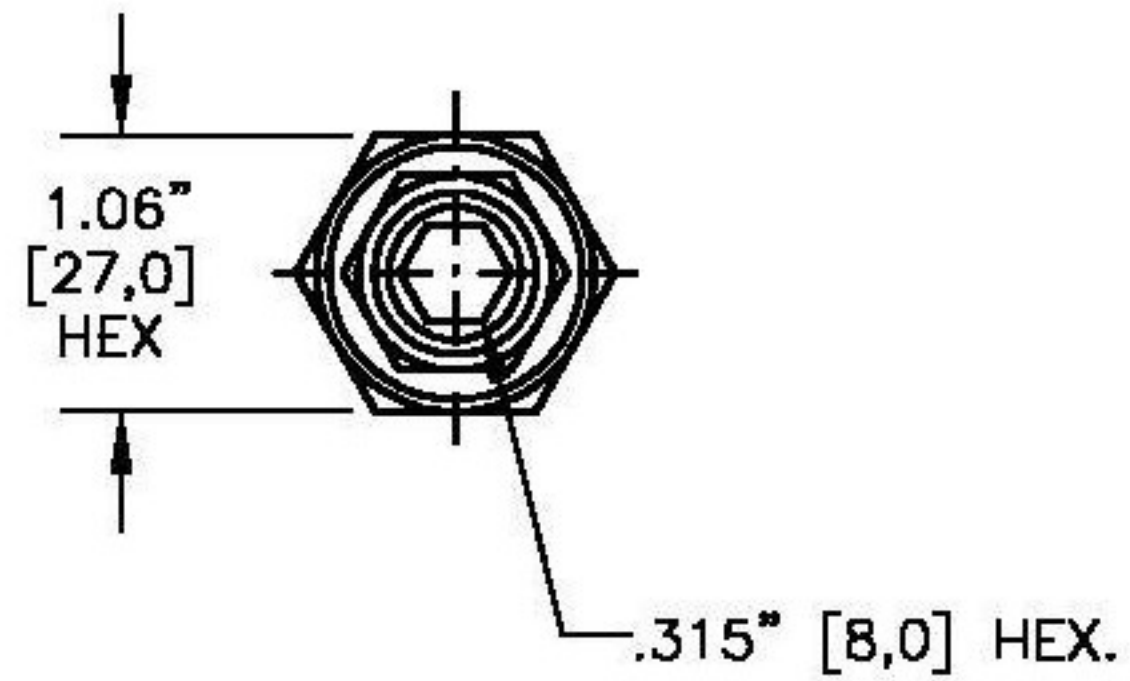
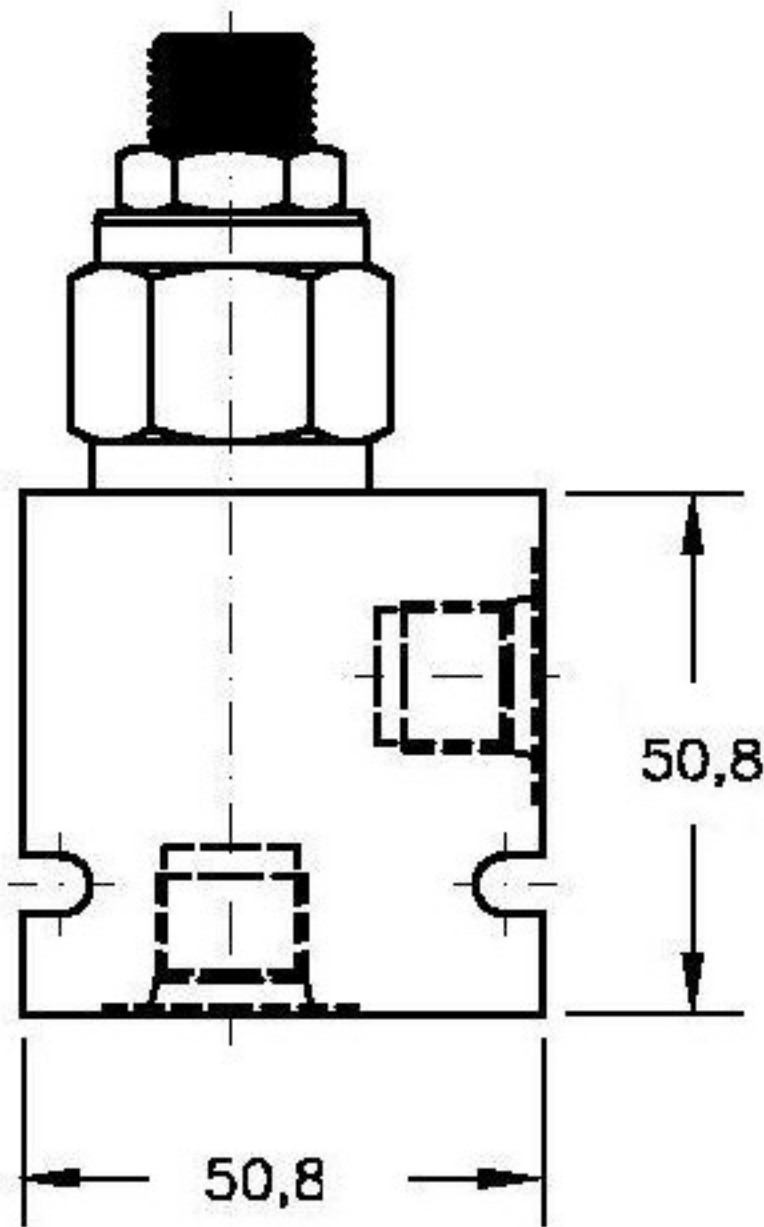


moHy GmbH
Röntgenstraße 4 · 63755 Alzenau
Tel. +49 60 23 - 320 01 70
Fax +49 60 23 - 320 01 66
Email: moHy@moHy.info
www.moHy.info

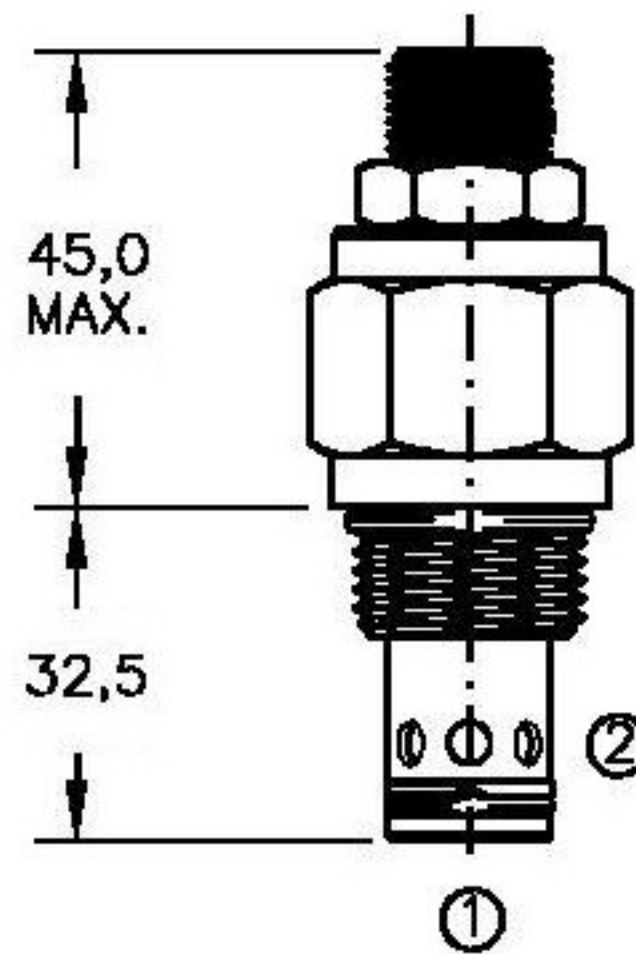


RVDI-10

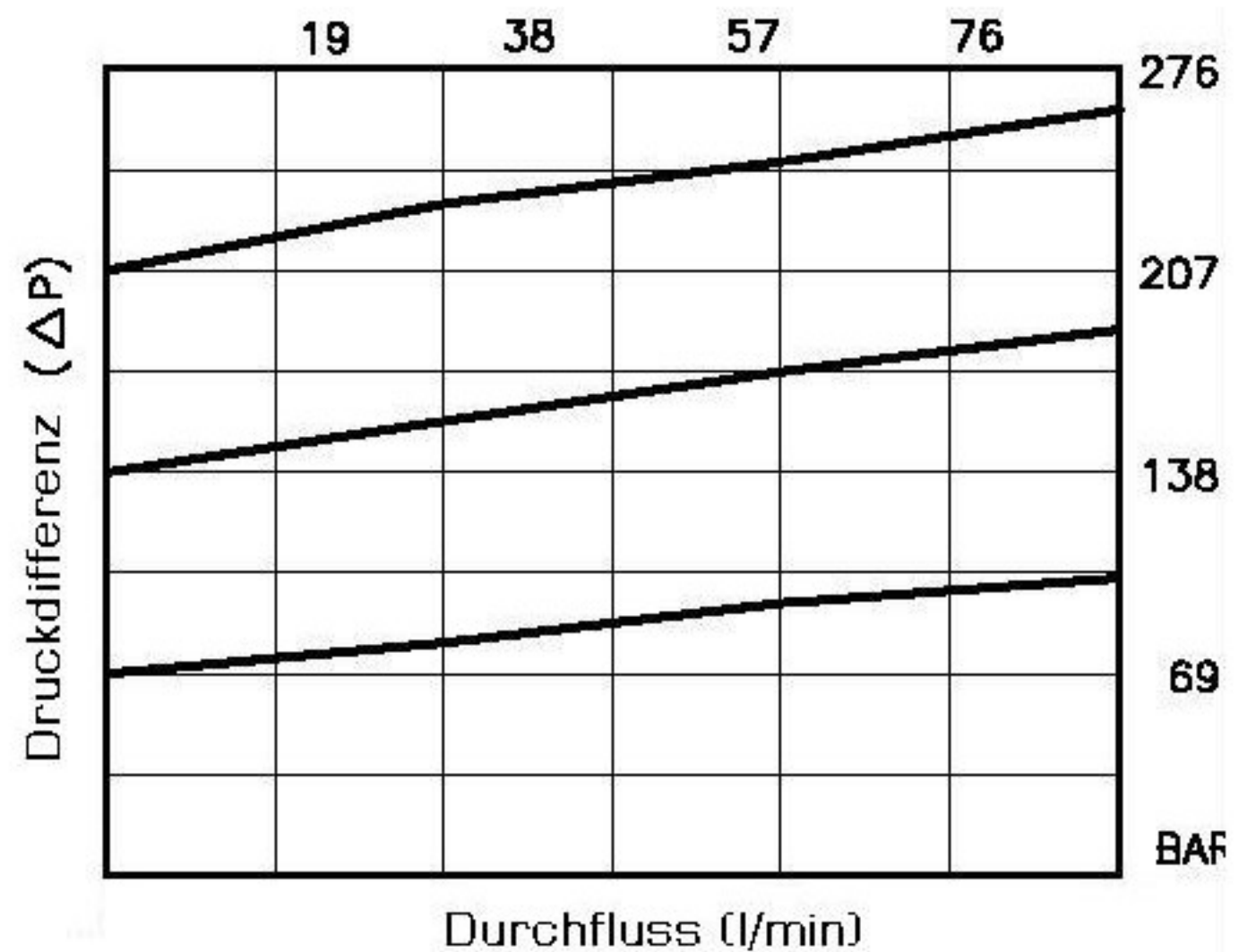
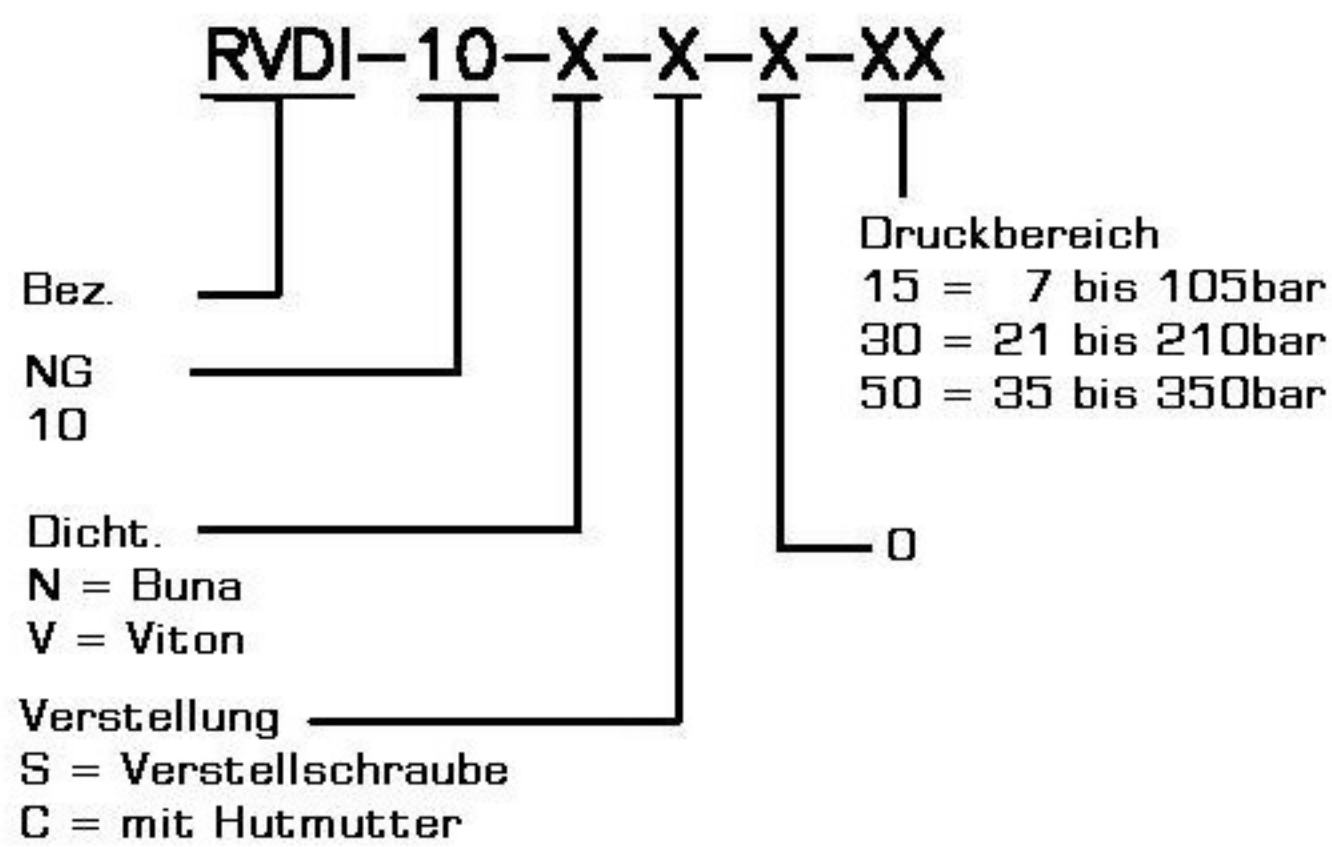
Q_{max} 38l/m
P_{max} 350bar

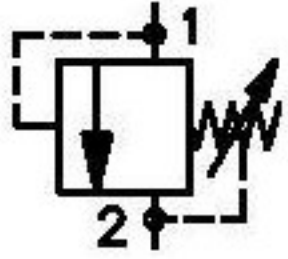


Anzugsmoment 74/81 Nm



Bestellcode





Druckbegrenzungsventil
direkt gesteuert



moHy GmbH
Röntgenstraße 4 · 63755 Alzenau
Tel. +49 60 23 - 320 01 70
Fax +49 60 23 - 320 01 66
Email: moHy@moHy.info
www.moHy.info



RVDI-10

Q_{max} 38l/m
P_{max} 350bar

Technische Daten:

Maximaler Durchfluss	:	738l/m
Maximaler Betriebsdruck	:	350bar
Testdruck	:	700bar
Betriebstemperatur	:	-40°C - 120°C
Betriebsmittel	:	Hydrauliköl nach DIN 1524D1.; mil-m-5606 SAE#10/20
Einbaulage	:	beliebig
Einbaubohrung	:	#C1020
Gewicht	:	0.170kg
Dichtungssatz	:	SKN-1021 für NBR SKV-1021 für Viton
Interne Leckage	:	5 Tropfen/min. bei 350bar

Beschreibung

Das Druckbegrenzungsventil ist direkt gesteuert und wurde in der Kegelausführung konzipiert.

Die Druckeinstellung ist ablaufdruckabhängig. Das Ventil ist für niedrige Ölströme geeignet.

Es ist durch eine schnelle Reaktionszeit gekennzeichnet.

Eine in der Verstelleinheit eingebaute Hubbegrenzung verhindert eine mechan.

Blockierung der Feder und somit wird eine hundertprozentige Funktionalität in dem gesamten Verstellbereich gewährleistet.

Das Einschraubventil ist für die nach SAE genormten Aufnahmebohrungen #C1020 "industry common cavity" vorgesehen.

3-062.1