

Druckbegrenzungsventil
vorgest.; Kolbenausführung

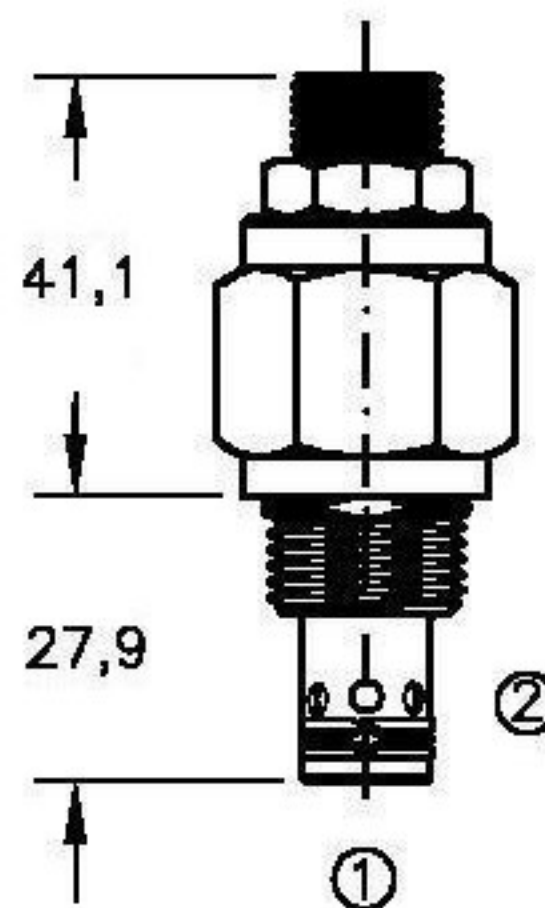
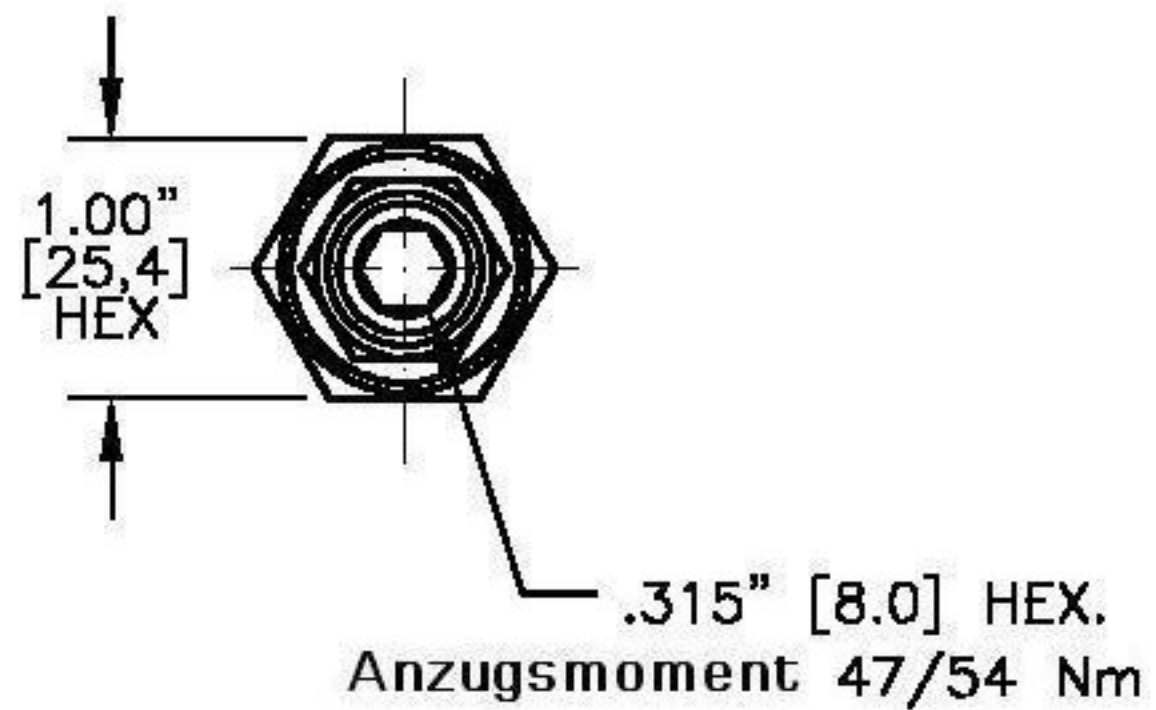
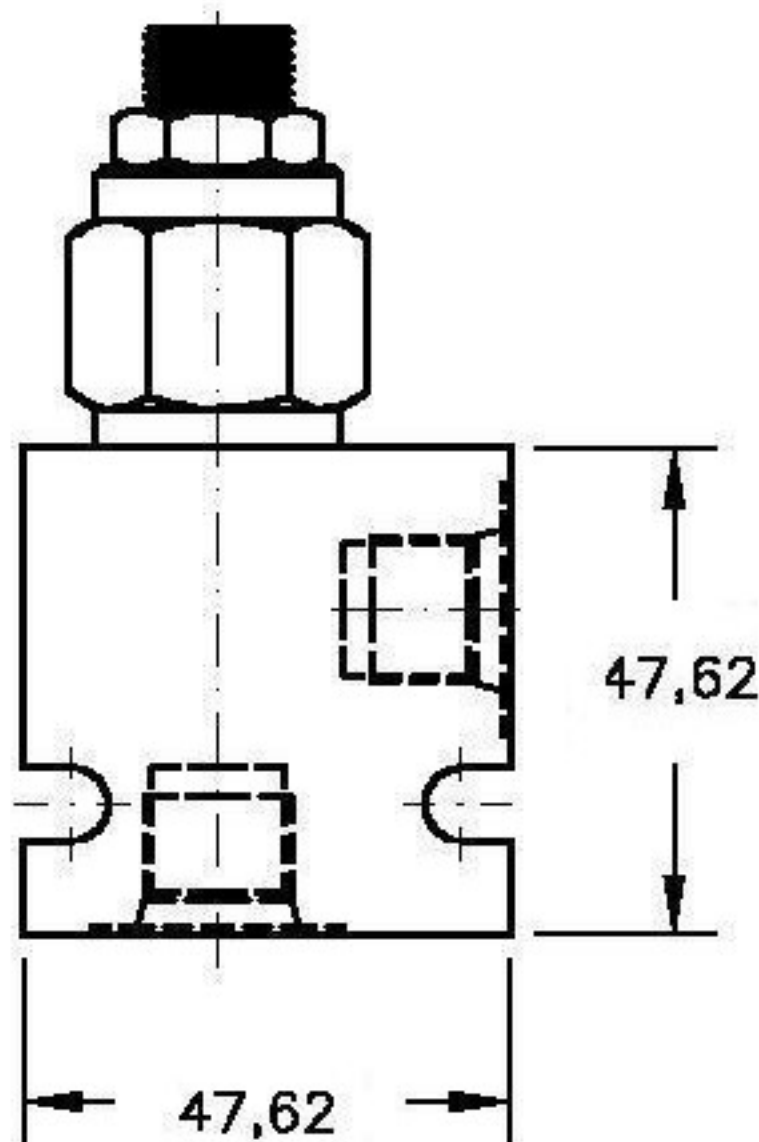


moHy GmbH
Röntgenstraße 4 · 63755 Alzenau
Tel. +49 60 23 - 320 01 70
Fax +49 60 23 - 320 01 66
Email: moHy@moHy.info
www.moHy.info



RVPS-08

Q_{max} 57l/m
P_{max} 350bar



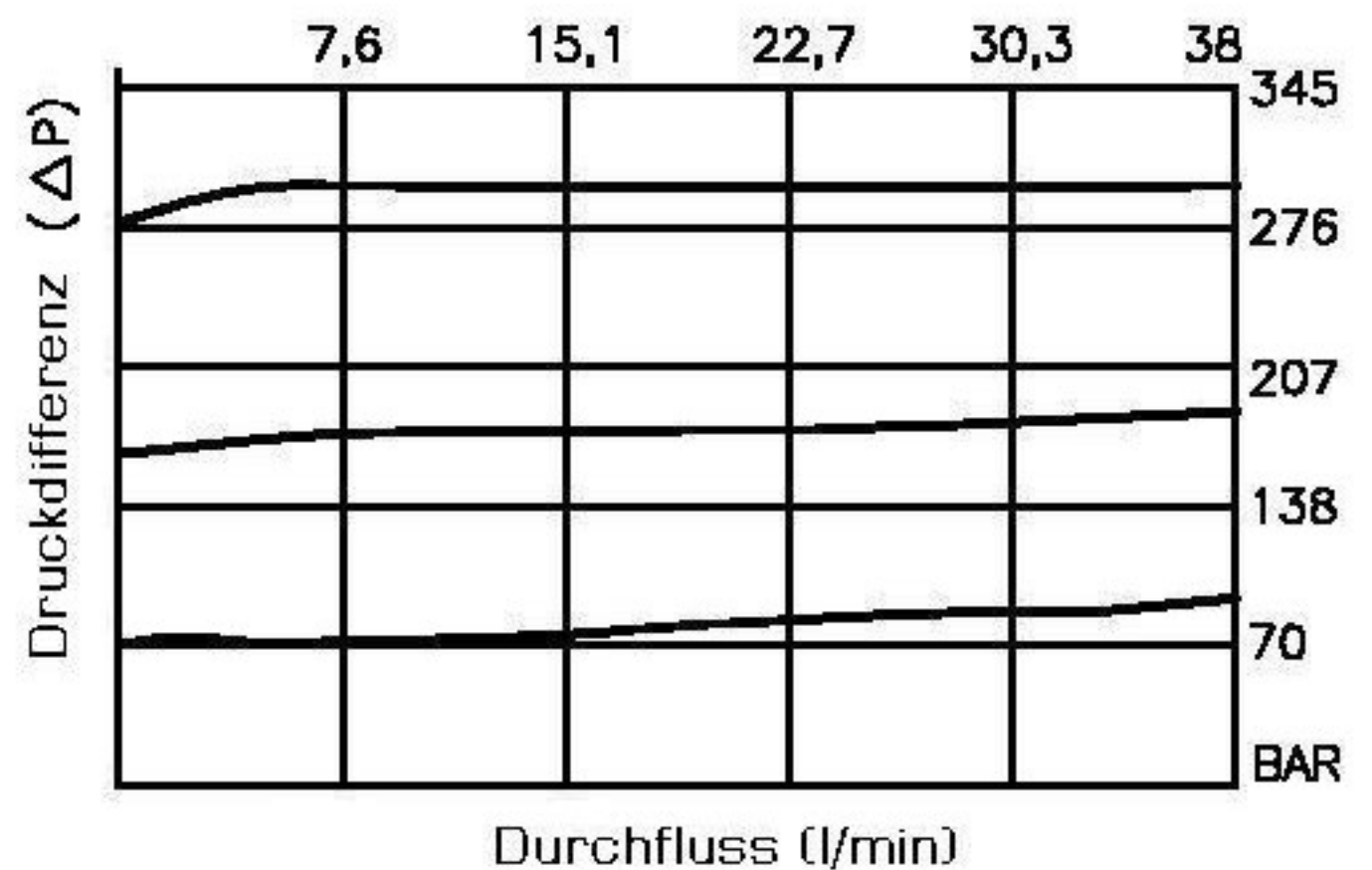
Bestellcode

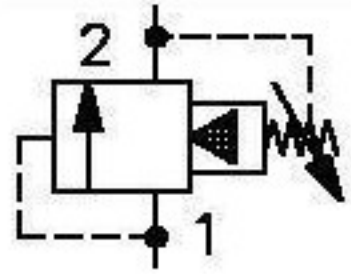
RVPS-08-N-S-0-XX

Bez. ————
NG ————
08 ————
Dicht. ————
N = Buna
V = Viton
Verstellung ————
S - Verstellerschraube
C - mit Hutmutter

Druckbereich
15 = 0 bis 105 bar
30 = 0 bis 210 bar
50 = 0 bis 350 bar

0





Druckbegrenzungsventil
vorgest.; Kolbenausführung



moHy GmbH
Röntgenstraße 4 · 63755 Alzenau
Tel. +49 60 23 - 320 01 70
Fax +49 60 23 - 320 01 66
Email: moHy@moHy.info
www.moHy.info



RVPS-08

Q_{max} 57l/m
P_{max} 350bar

Technische Daten:

Maximaler Durchfluss	:	57l/m
Maximaler Betriebsdruck	:	350bar
Testdruck	:	700bar
Betriebstemperatur	:	-40°C - 120°C
Betriebsmittel	:	Hydrauliköl nach DIN 1524D1.; mil-m-5606 SAE#10/20
Einbaulage	:	beliebig
Einbaubohrung	:	#C0820
Gewicht	:	0.120kg
Dichtungssatz	:	SKN-0822 für NBR SKV-0822 für Viton
Interne Leckage	:	0 Tropfen/min. bei 350bar

Beschreibung

Das Druckbegrenzungsventil in Kolbenausführung ist vorgesteuert.
Der Ventilausgang (Anschluss 2) ist voll druckbelastbar.
Durch eine Sonderkonstruktion des Kolbens, wird das Ventil durch eine geringere Hysterese ausgezeichnet.
Eine in der Verstelleinheit eingebaute Hubbegrenzung verhindert eine mechan. Blockierung der Feder und somit wird eine hundertprozentige Funktionalität in dem gesamten Verstellbereich gewährleistet.

Das Einschraubventil ist für die nach SAE genormten Aufnahmebohrungen #C0820 "industry common cavity" vorgesehen.