

einfach wirk. Bremsventil
kompensiert

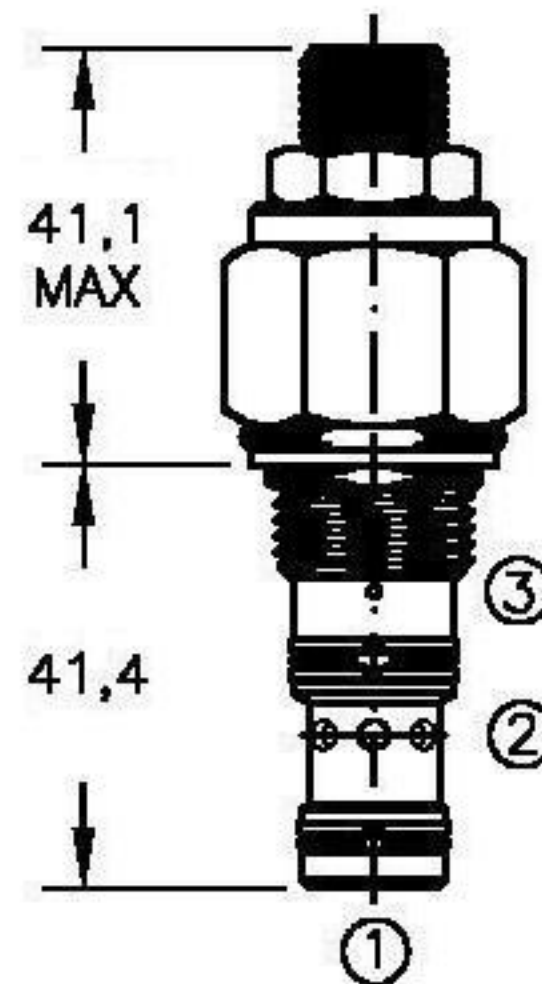
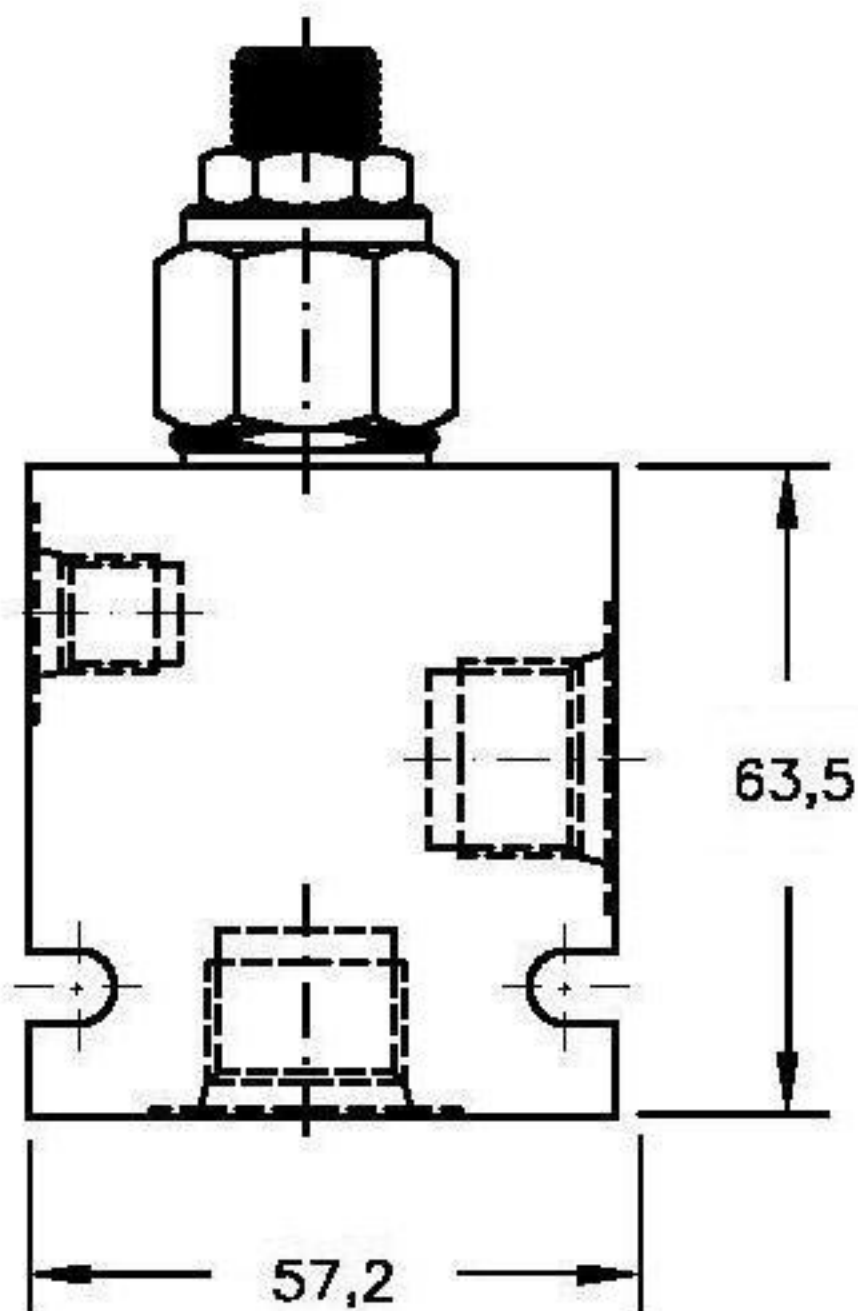
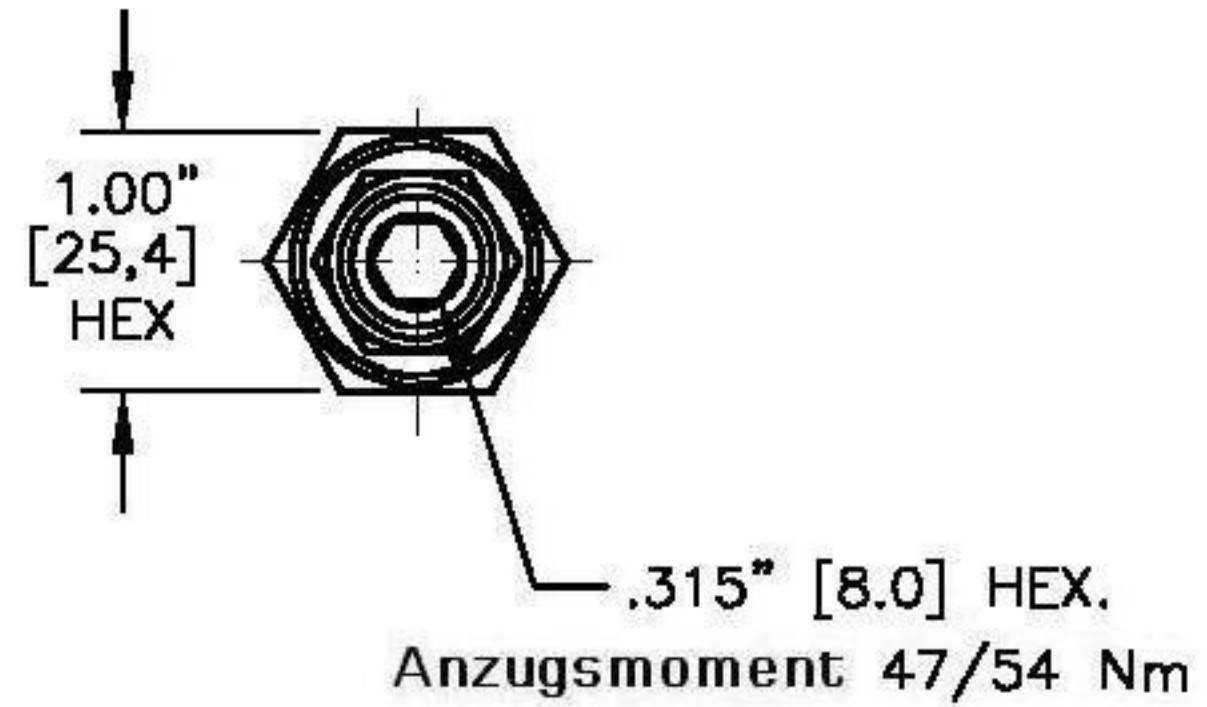


moHy GmbH
Röntgenstraße 4 · 63755 Alzenau
Tel. +49 60 23 - 320 01 70
Fax +49 60 23 - 320 01 66
Email: moHy@moHy.info
www.moHy.info

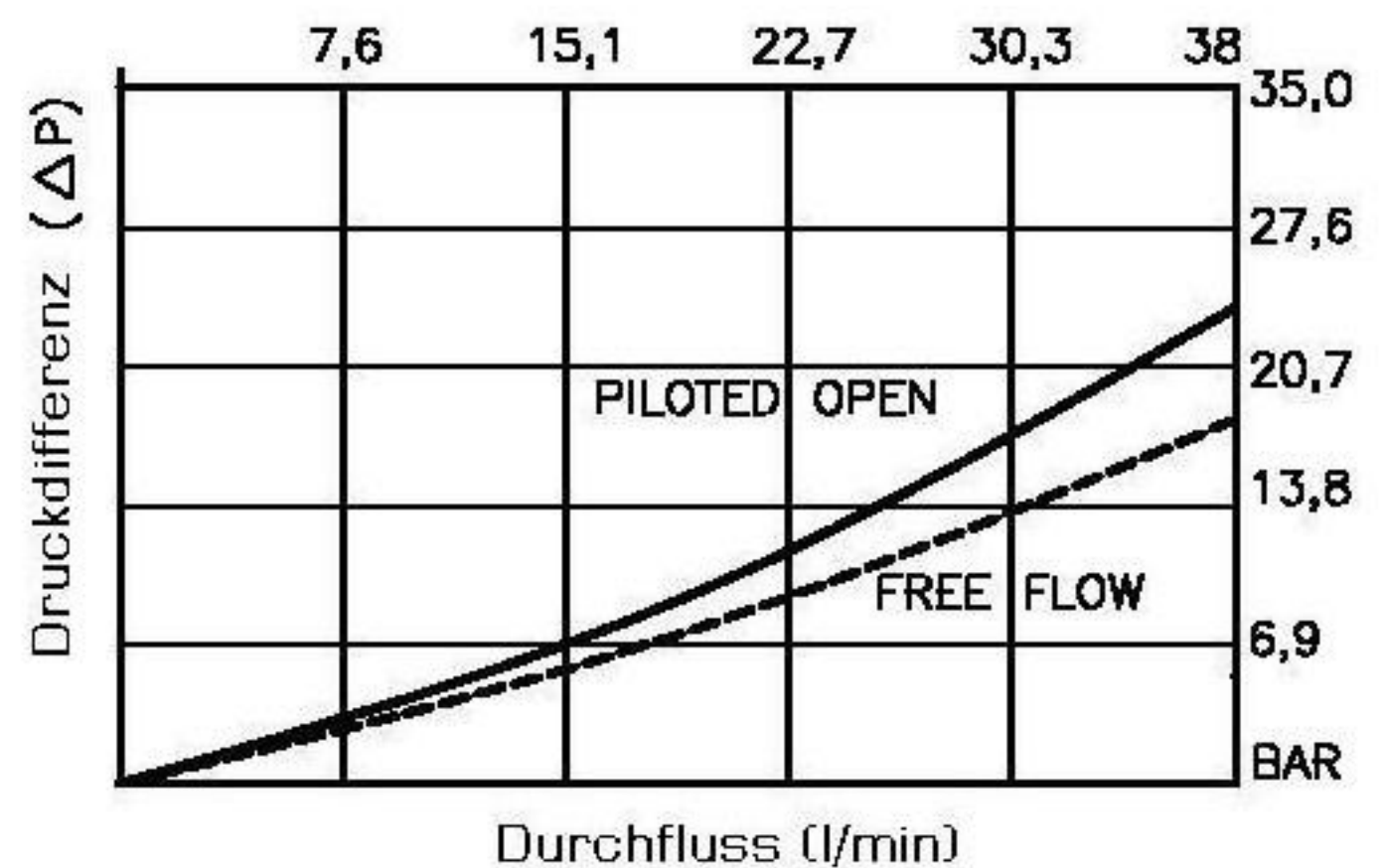
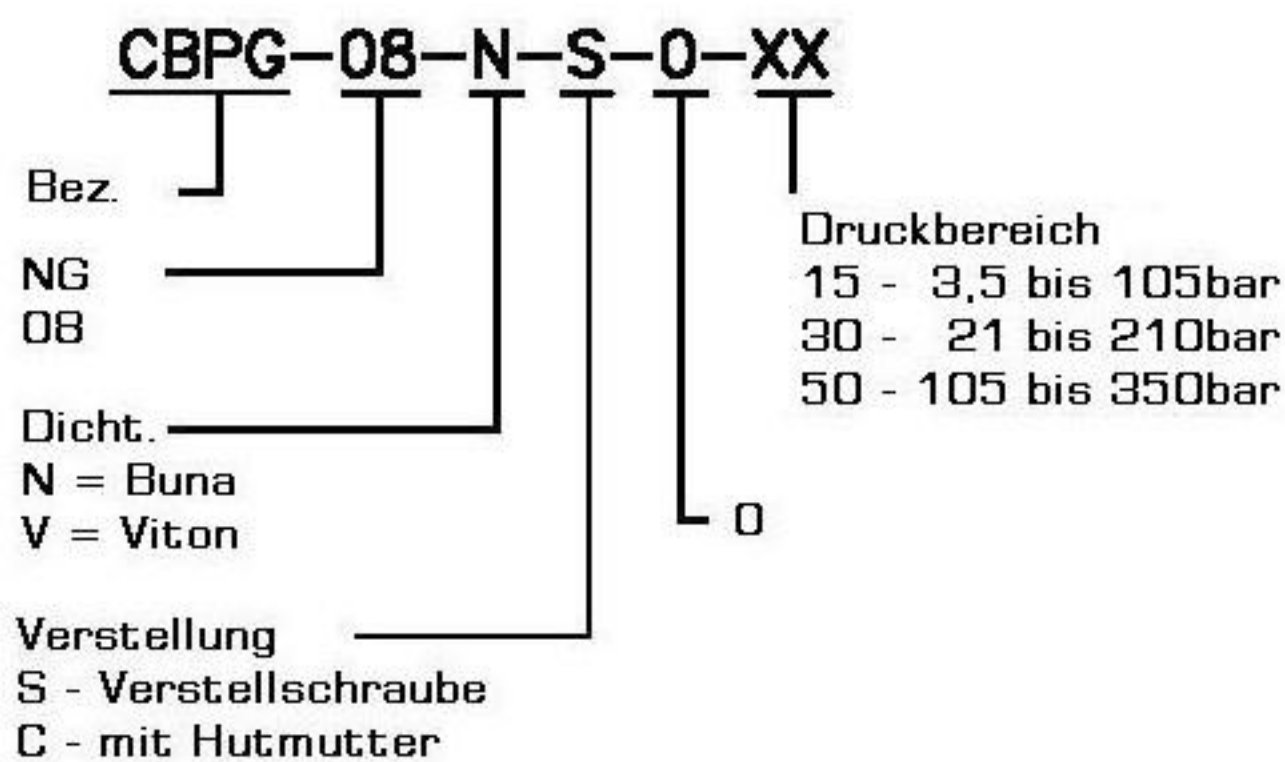


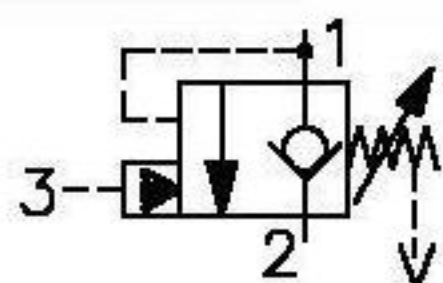
CBPG-08

Q_{max} 38l/m
P_{max} 350bar



Bestellcode





einfach wirk. Bremsventil
kompensiert



moHy GmbH
Röntgenstraße 4 · 63755 Alzenau
Tel. +49 60 23 - 320 01 70
Fax +49 60 23 - 320 01 66
Email: moHy@moHy.info
www.moHy.info



CBPG-08

Q_{max} 38l/m
P_{max} 350bar

Technische Daten:

Maximaler Durchfluss	:	38l/m
Maximaler Betriebsdruck	:	350bar
Testdruck	:	700bar
Betriebstemperatur	:	-40°C - 120°C
Betriebsmittel	:	Hydrauliköl nach DIN 1524D1.; mil-m-5606 SAE#10/20
Einbaulage	:	beliebig
Einbaubohrung	:	#C0825
Gewicht	:	0.140kg
Dichtungssatz	:	SKN-0828 für NBR SKV-0828 für Viton
Interne Leckage	:	5 Tropfen/min. bei 350bar
Aufsteuerungsverhältnis	:	4:1

Beschreibung

Das einfach wirksame Bremsventil ist normal leckölfrei geschlossen. Das eingebaute Rückschlagventil erlaubt freien Durchfluss von 2 nach 1. Es beinhaltet auch die Funktion eines Druckbegrenzungsventils für Anschluss 1. Das Ventil ist in dieser Ausführung ablauf- und lastdruckunabhängig kompensiert. Der Steuerdruck in Anschluss 3 erfolgt für die Öffnung des Ventils im Verhältnis 4:1 zu dem Lastdruck in 1.

Das Einschraubventil ist für die nach SAE genormten Aufnahmebohrungen #C0825 "industry common cavity" vorgesehen.