

NG 16

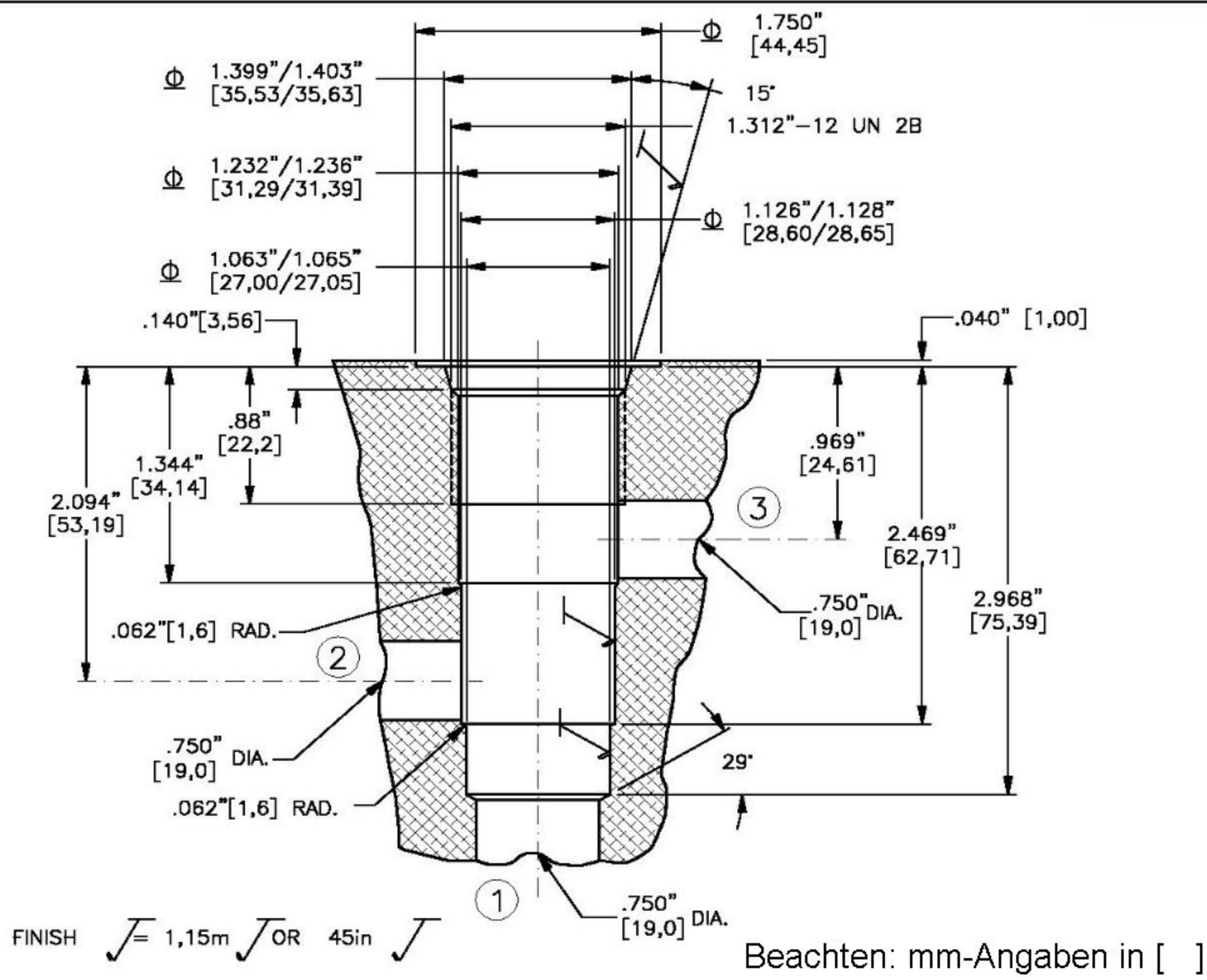
Aufnahmebohrung



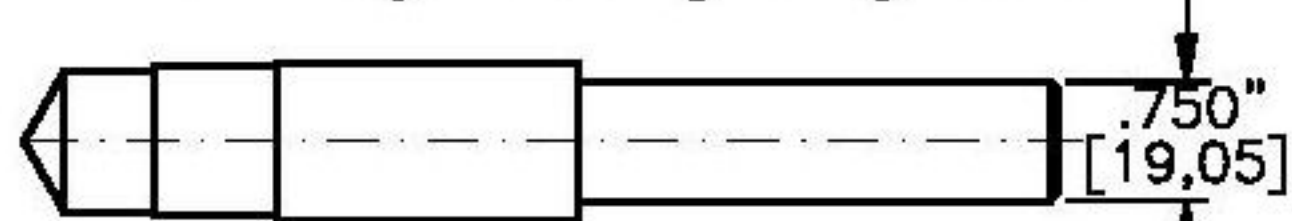
C1630

3-Wege

moHy GmbH  
Röntgenstraße 4 · 63755 Alzenau  
Tel. +49 60 23 - 320 01 70  
Fax +49 60 23 - 320 01 66  
Email: moHy@moHy.info  
www.moHy.info

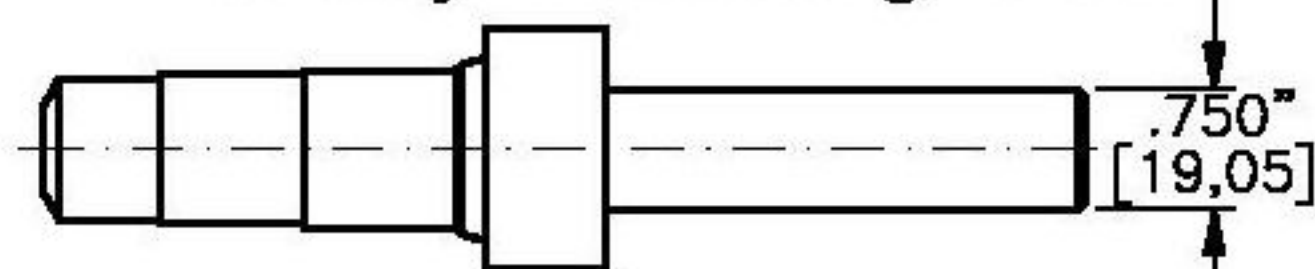


### Cavity Roughing Tool



TOOL NO.: T1630-R-H  
MATERIAL: High Speed Steel

### Cavity Finishing Tool



TOOL NO.: T1630-F-H  
MATERIAL: High Speed Steel  
TOOL NO.: T1630-F-C  
MATERIAL: Tungsten Carbide Tipped