

Bremstentlüftungsventil

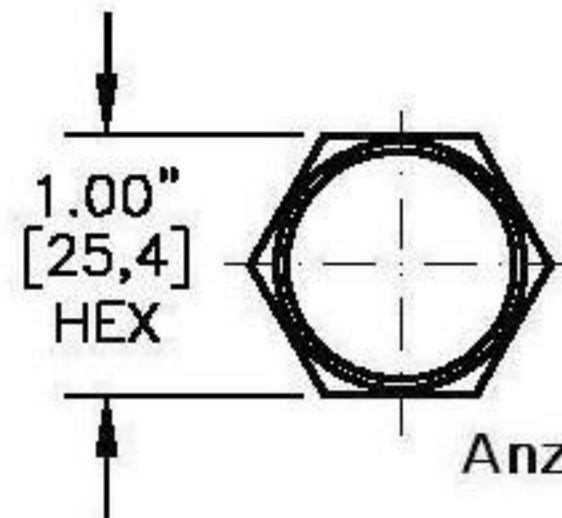
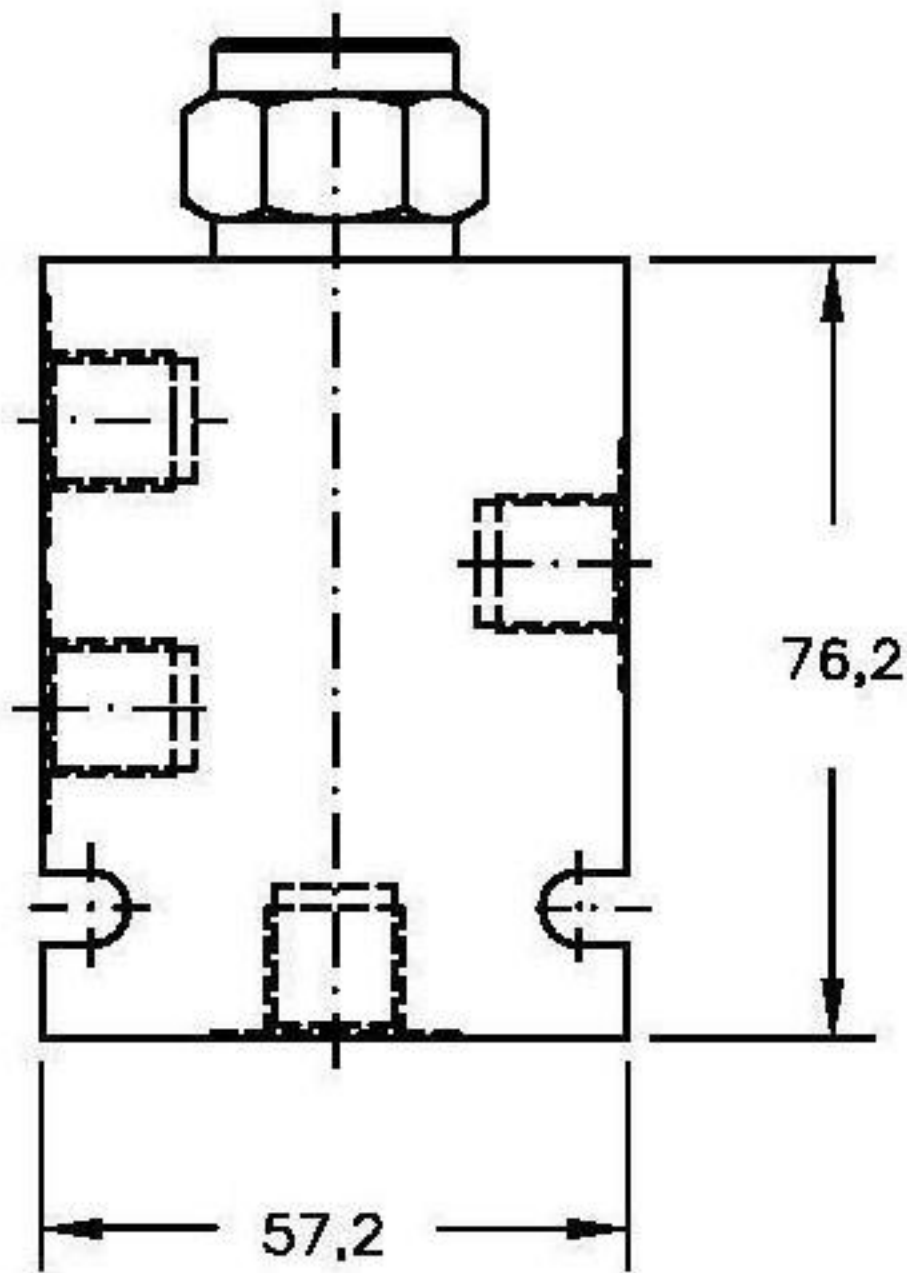


moHy GmbH
 Röntgenstraße 4 · 63755 Alzenau
 Tel. +49 60 23 - 320 01 70
 Fax +49 60 23 - 320 01 66
 Email: moHy@moHy.info
 www.moHy.info

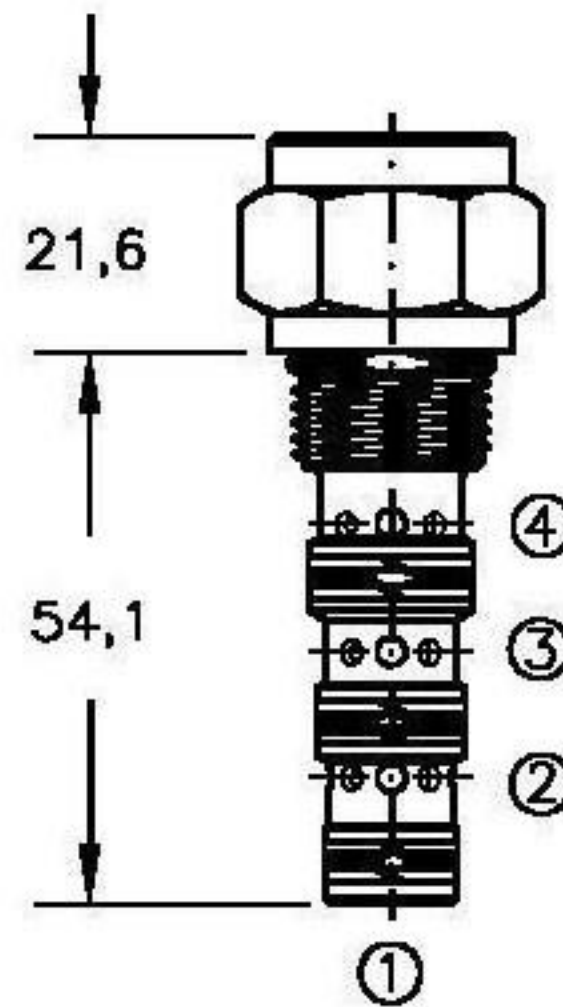


SDSV-08

Q_{max} 20l/m
 P_{max} 350bar



Anzugsmoment 47/54 Nm



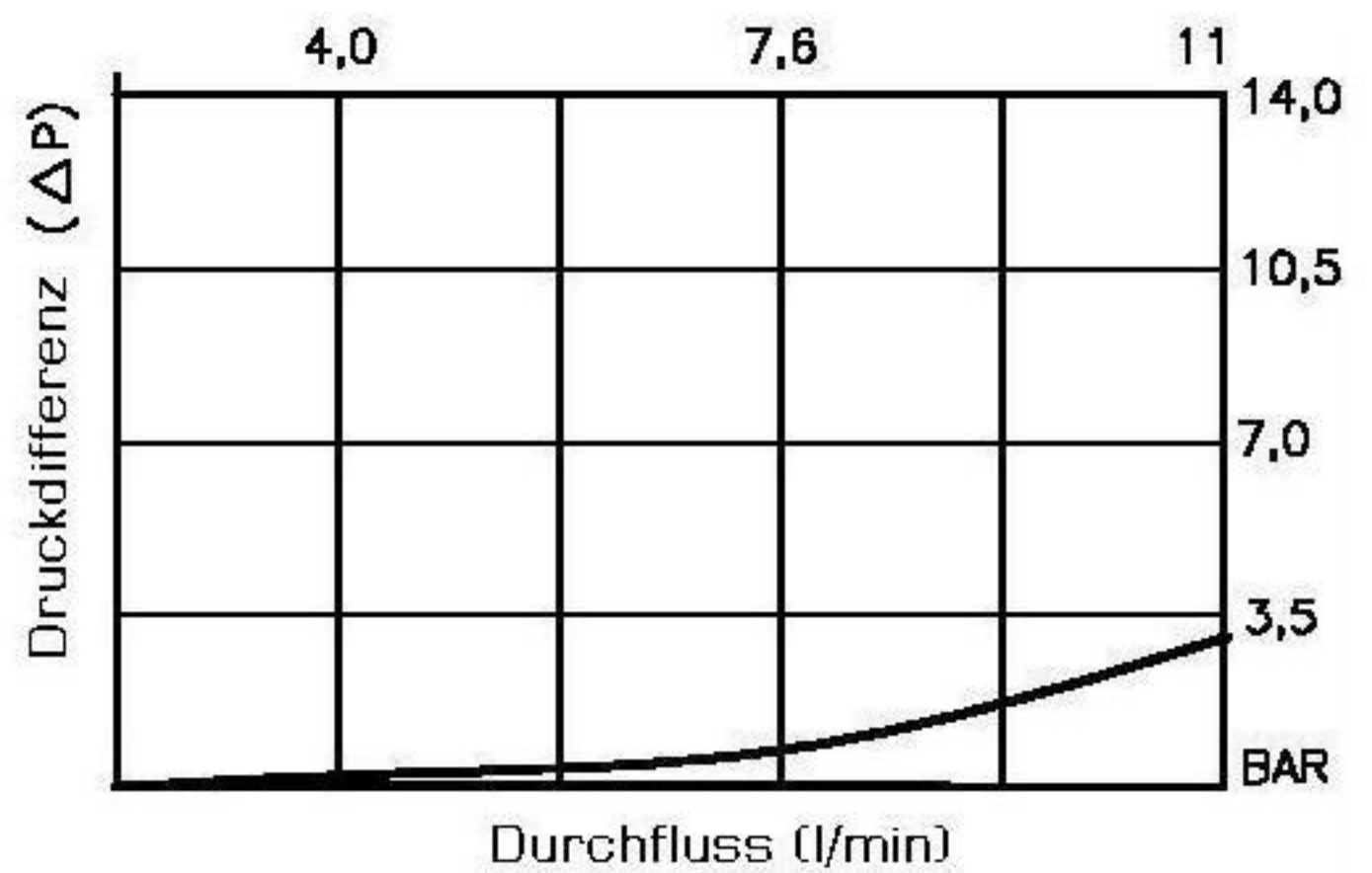
Bestellcode

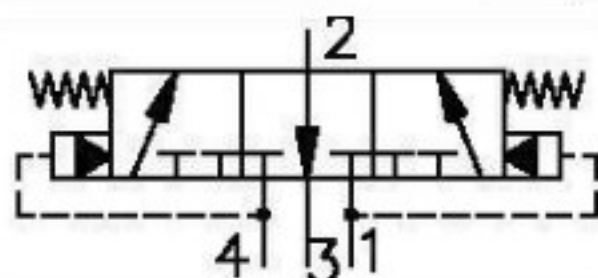
SDSV-08-X-4C-0-XXX

Bez. NG 08
 Dicht. N = Buna V = Viton
 Kolben-Typ 4C = geschlossen

Umschaltung bei:
 50 = 3,5bar (fest)
 100 = 7bar (fest)
 150 = 10,5bar (fest)

0





Bremsentlüftungsventil



moHy GmbH
 Röntgenstraße 4 · 63755 Alzenau
 Tel. +49 60 23 - 320 01 70
 Fax +49 60 23 - 320 01 66
 Email: moHy@moHy.info
 www.moHy.info



SDSV-08

Q_{max} 20l/m
 P_{max} 350bar

Technische Daten:

Maximaler Durchfluss	:	20l/m
Maximaler Betriebsdruck	:	350bar
Testdruck	:	700bar
Betriebstemperatur	:	-40°C - 120°C
Betriebsmittel	:	Hydrauliköl nach DIN 1524D1.; mil-m-5606 SAE#10/20
Einbaulage	:	beliebig
Einbaubohrung	:	#C0840
Gewicht	:	0.190kg
Dichtungssatz	:	SKN-0842 für NBR SKV-0842 für Viton
Interne Leckage	:	85ccm/min. bei 350bar

Beschreibung

Das 4/3-Wege-Ventil schaltet in Abhängigkeit vom höheren Druck in Anschluss 4 oder 1. Somit wird eine Verbindung von der Druckseite (Anschluss 4 oder 1) mit Anschluss 2 hergestellt.

Das Ventil wird meistens für die Entlüftung hydraulischer Bremsen (Winden) eingesetzt. Im drucklosen Zustand wird der Anschluss 2 (Bremse) zum Tank entlastet.

Das Einschraubventil ist für die nach SAE genormten Aufnahmebohrungen #C0840 "industry common cavity" vorgesehen.