

Wechselventil

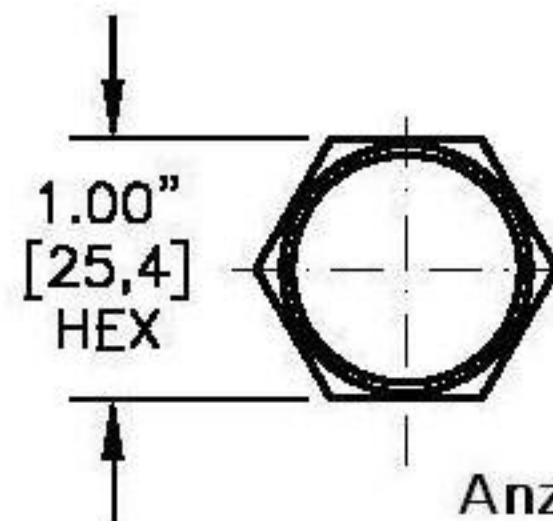


moHy GmbH
 Röntgenstraße 4 · 63755 Alzenau
 Tel. +49 60 23 - 320 01 70
 Fax +49 60 23 - 320 01 66
 Email: moHy@moHy.info
 www.moHy.info

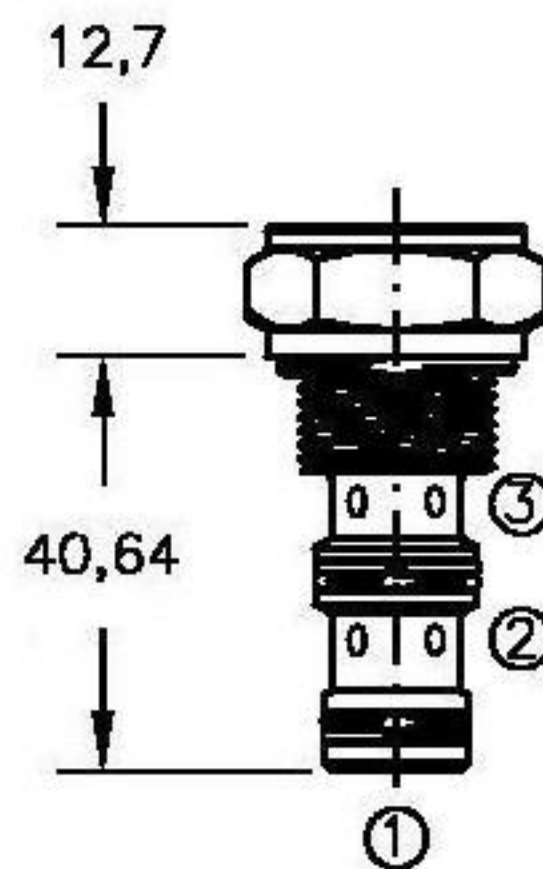
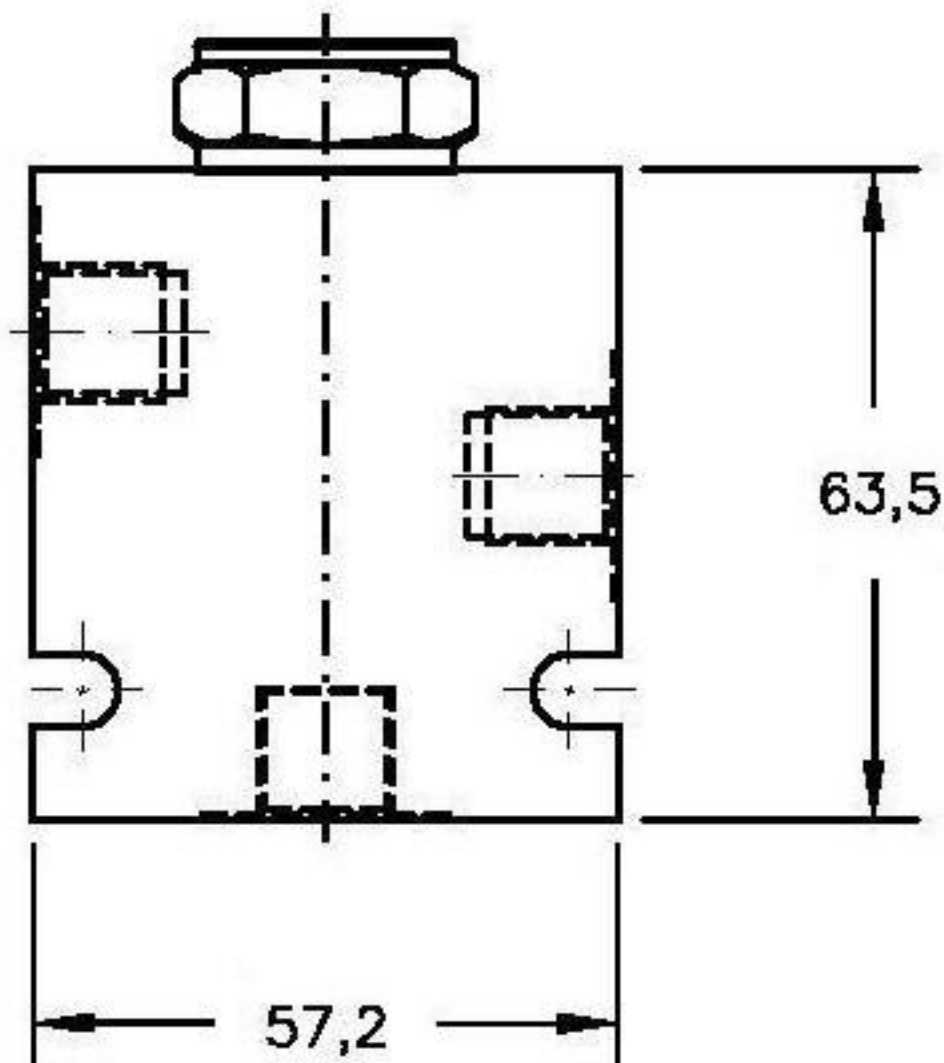


BSDV-08

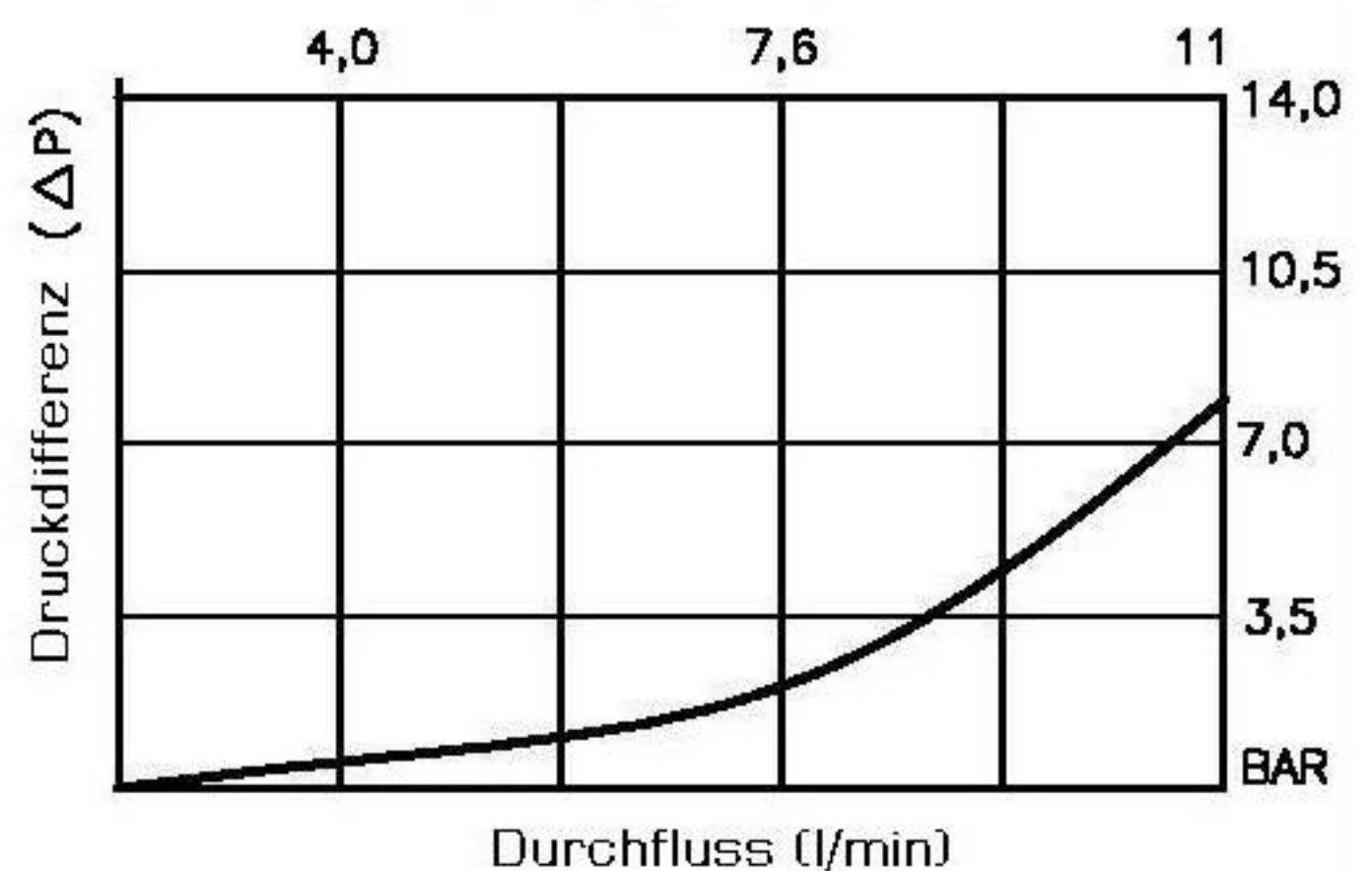
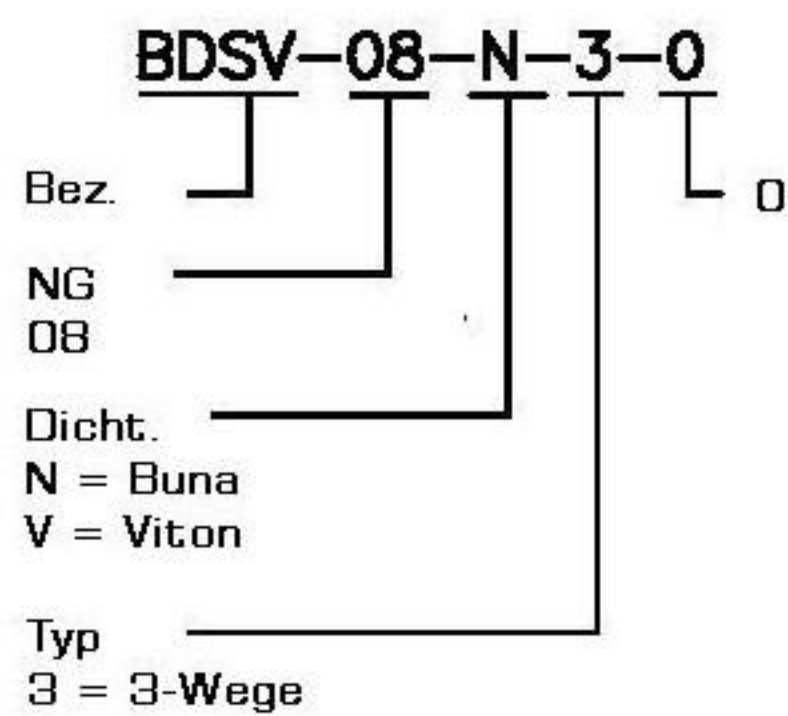
Q_{max} 12l/m
 P_{max} 350bar

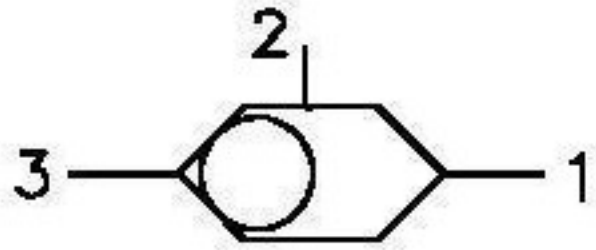


Anzugsmoment 47/54 Nm



Bestellcode





Wechselventil



moHy GmbH
Röntgenstraße 4 · 63755 Alzenau
Tel. +49 60 23 - 320 01 70
Fax +49 60 23 - 320 01 66
Email: moHy@moHy.info
www.moHy.info



BDSV-08

Qmax 12l/m
Pmax 350bar

Technische Daten:

Maximaler Durchfluss	:	12l/m
Maximaler Betriebsdruck	:	350bar
Testdruck	:	700bar
Betriebstemperatur	:	-40°C - 120°C
Betriebsmittel	:	Hydrauliköl nach DIN 1524D1.; mil-m-5606 SAE#10/20
Einbaulage	:	beliebig
Einbaubohrung	:	#C0830
Gewicht	:	0.090kg
Dichtungssatz	:	SKN-0831 für NBR SKV-0831 für Viton
Interne Leckage	:	5 Tropfen/min. bei 350bar

Beschreibung

Das Einschraubventil ist ein Wechselventil in Kugelausführung für Signalweiterleitung.

Das Einschraubventil ist für die nach SAE genormten Aufnahmebohrungen #C0830 "industry common cavity" vorgesehen.

4-021.1