

Stromteiler Kolbenausführung

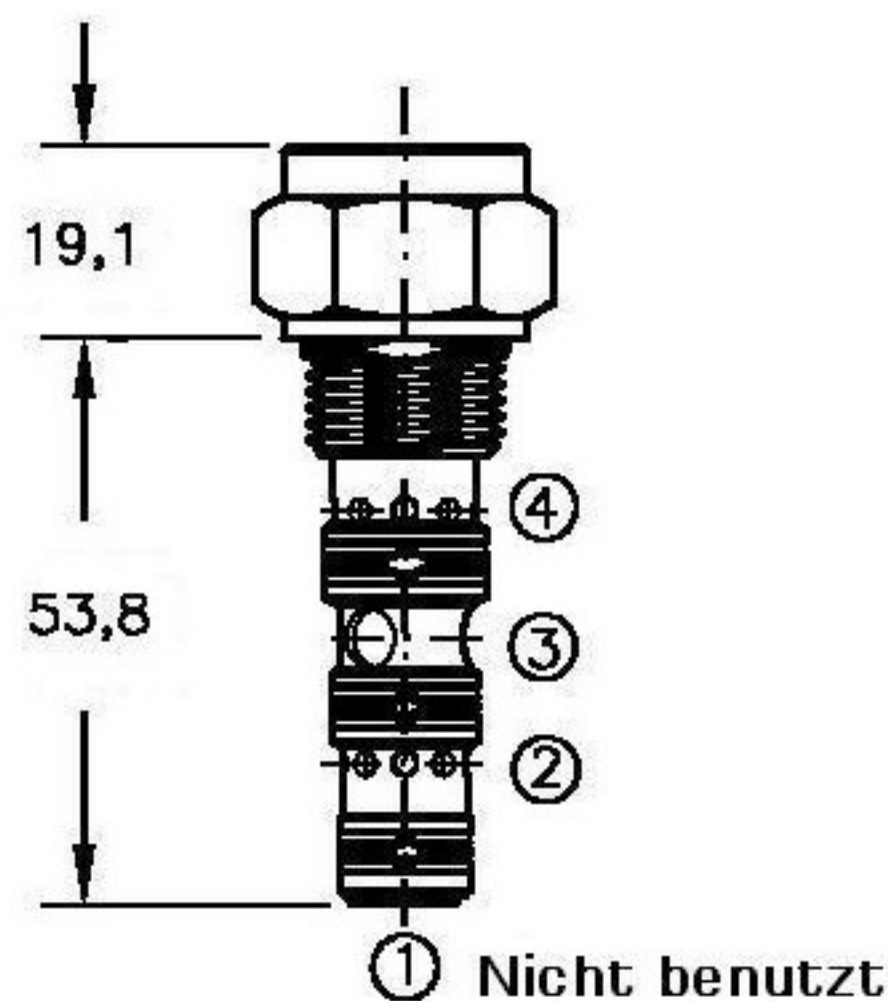
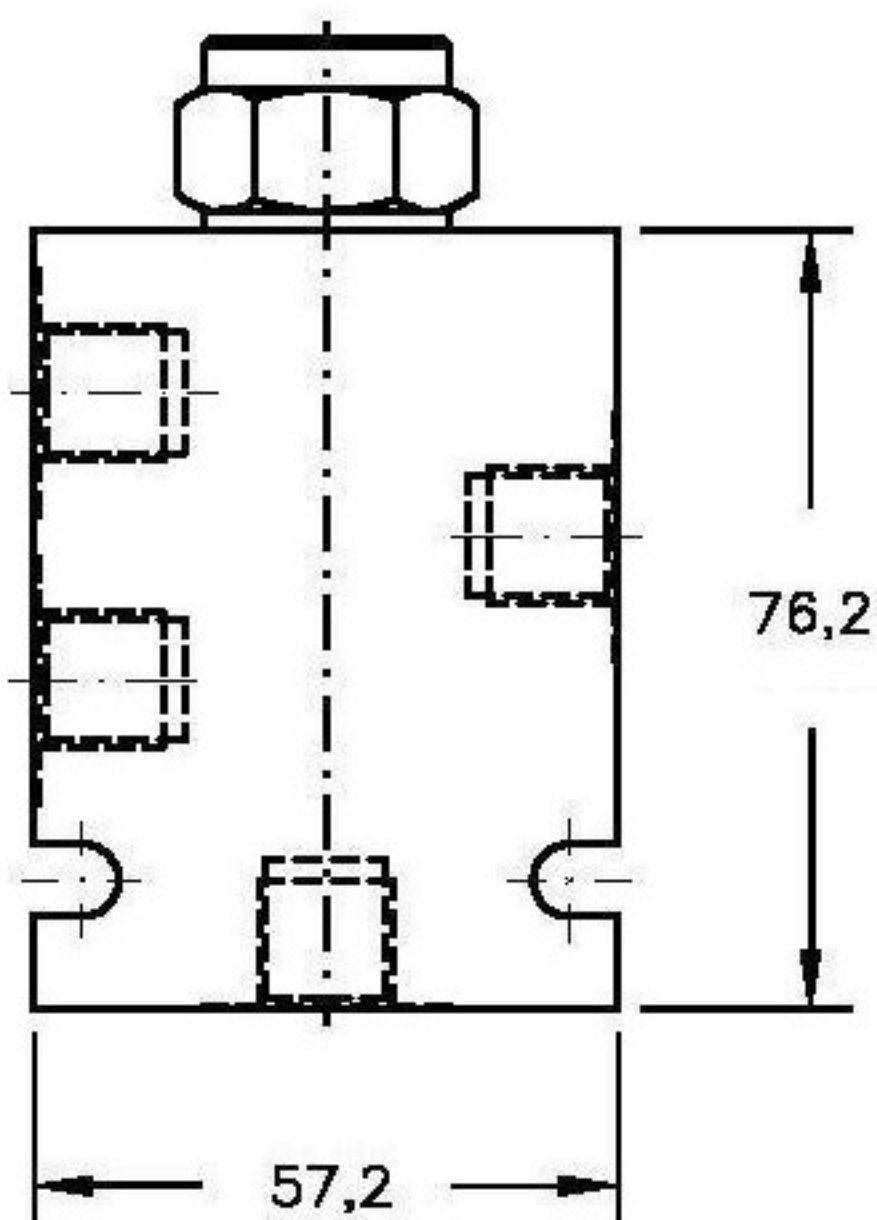
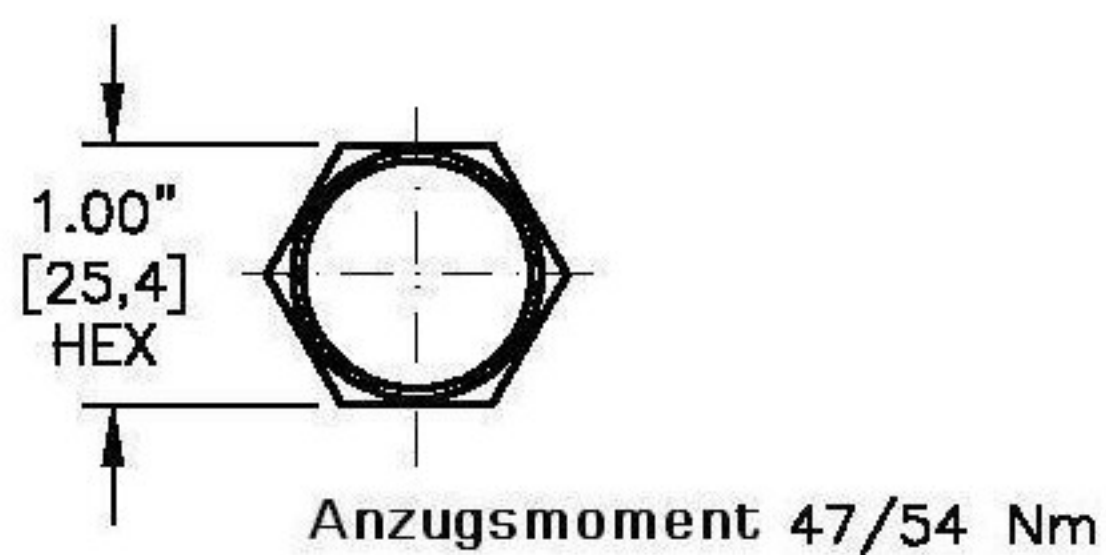


moHy GmbH
Röntgenstraße 4 · 63755 Alzenau
Tel. +49 60 23 - 320 01 70
Fax +49 60 23 - 320 01 66
Email: moHy@moHy.info
www.moHy.info



FDCV-08

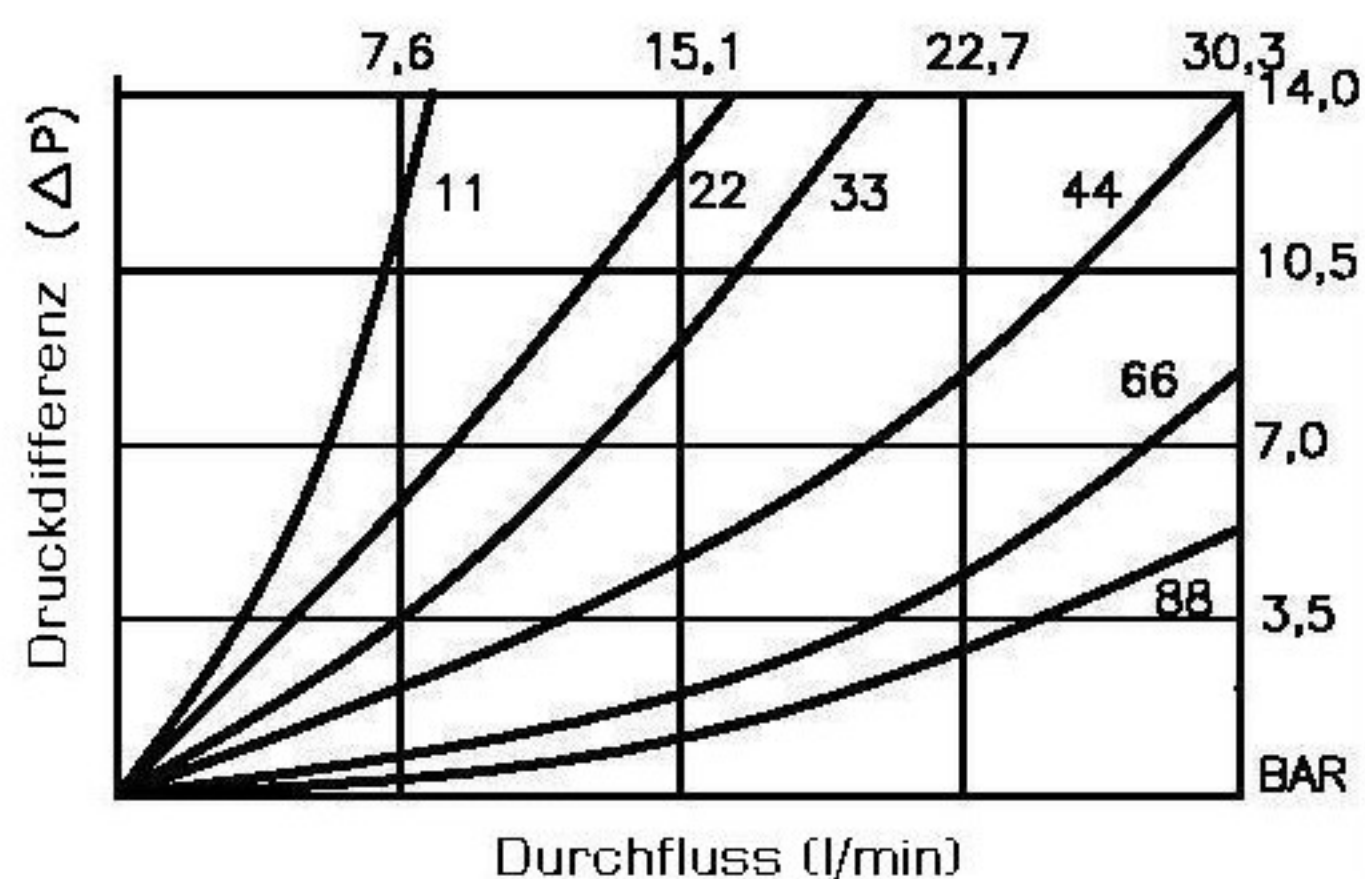
Q_{max} 30 l/m
P_{max} 350 bar



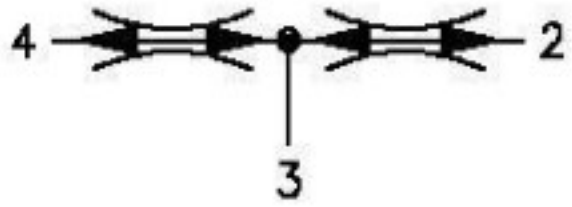
Bestellcode

FDCV-08-N-0-XX

Bez.	Aufteilung*			Q _{ein. max.}
	Code	Ausg. 1	Ausg. 2	
NG	11	50%	50%	7,6 l/m
08	22	50%	50%	15,2 l/m
	33	50%	50%	22,8 l/m
Dicht.	44	50%	50%	30,4 l/m
N = Buna	66	50%	50%	45,6 l/m
V = Viton	88	50%	50%	60,8 l/m
0				



*andere Teilungsverhältnisse auf Anfrage



Stromteiler
Kolbenausführung



moHy GmbH
Röntgenstraße 4 · 63755 Alzenau
Tel. +49 60 23 - 320 01 70
Fax +49 60 23 - 320 01 66
Email: moHy@moHy.info
www.moHy.info



FDCV-08

Q_{max} 30l/m
P_{max} 350bar

Technische Daten:

Maximaler Durchfluss	:	30l/m
Maximaler Betriebsdruck	:	350bar
Testdruck	:	700bar
Betriebstemperatur	:	-40°C - 120°C
Betriebsmittel	:	Hydrauliköl nach DIN 1524D1.; mil-m-5606 SAE#10/20
Einbaulage	:	beliebig
Einbaubohrung	:	#C0840
Gewicht	:	0.110kg
Dichtungssatz	:	SKN-0842 für NBR SKV-0842 für Viton

Beschreibung

Das Ventil arbeitet als Stromteiler von 3 nach 2 bzw. 4 und als Summierer in umgekehrte Richtung.

Für beide Arbeitswege ist das Ventil druckkompensiert.

Die Teilgenauigkeit beträgt für Ströme unter 40% von dem im Typenschlüssel angegebenen QEingang +/-5%.

Die Teilgenauigkeit beträgt für Ströme über 40% von dem im Typenschlüssel angegebenen QEingang +/-2,5%.

Das Einschraubventil ist für die nach SAE genormten Aufnahmebohrungen #C0840 "industry common cavity" vorgesehen.