

3-Wege Stromregler

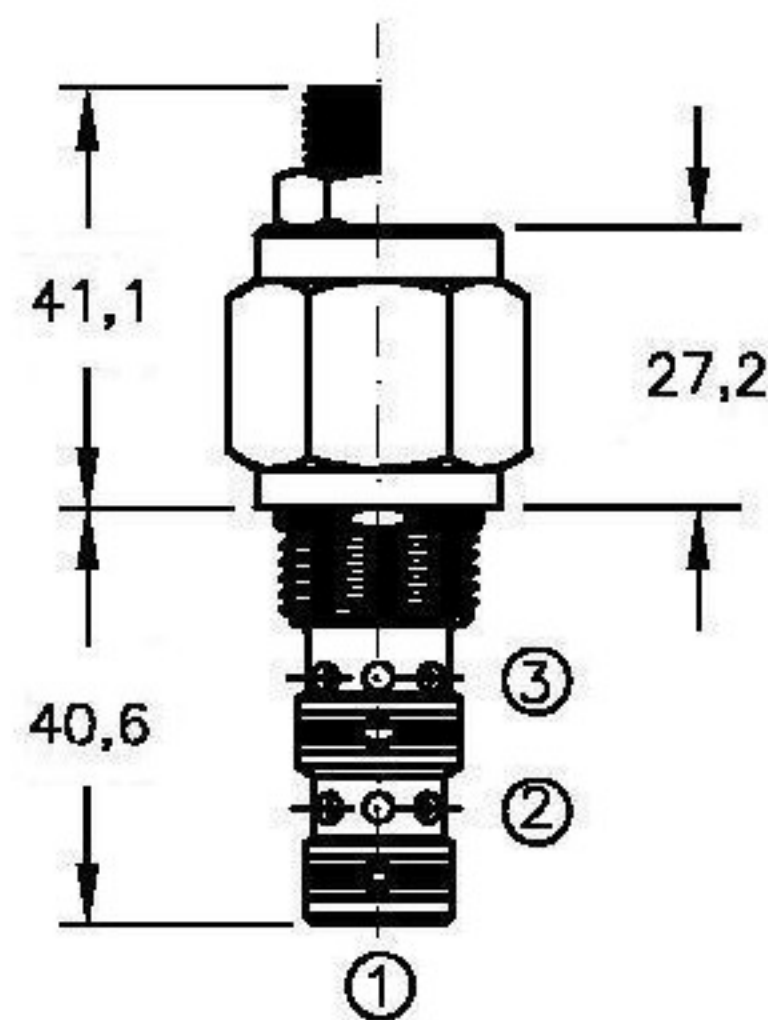
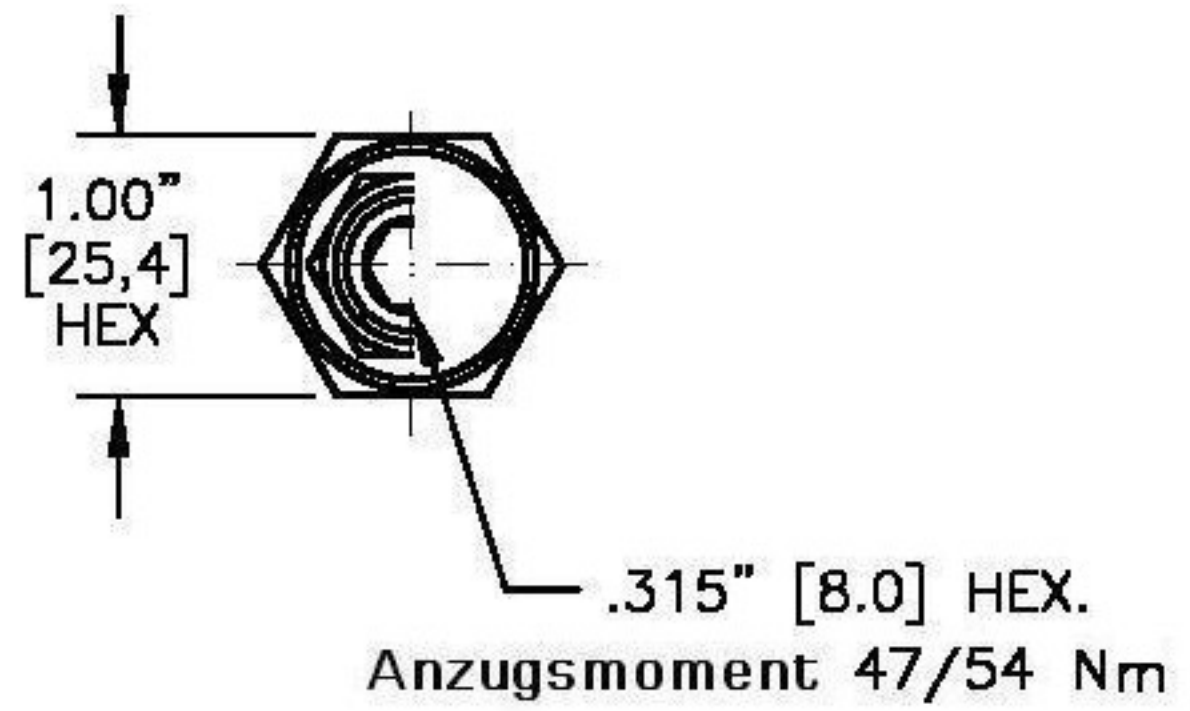
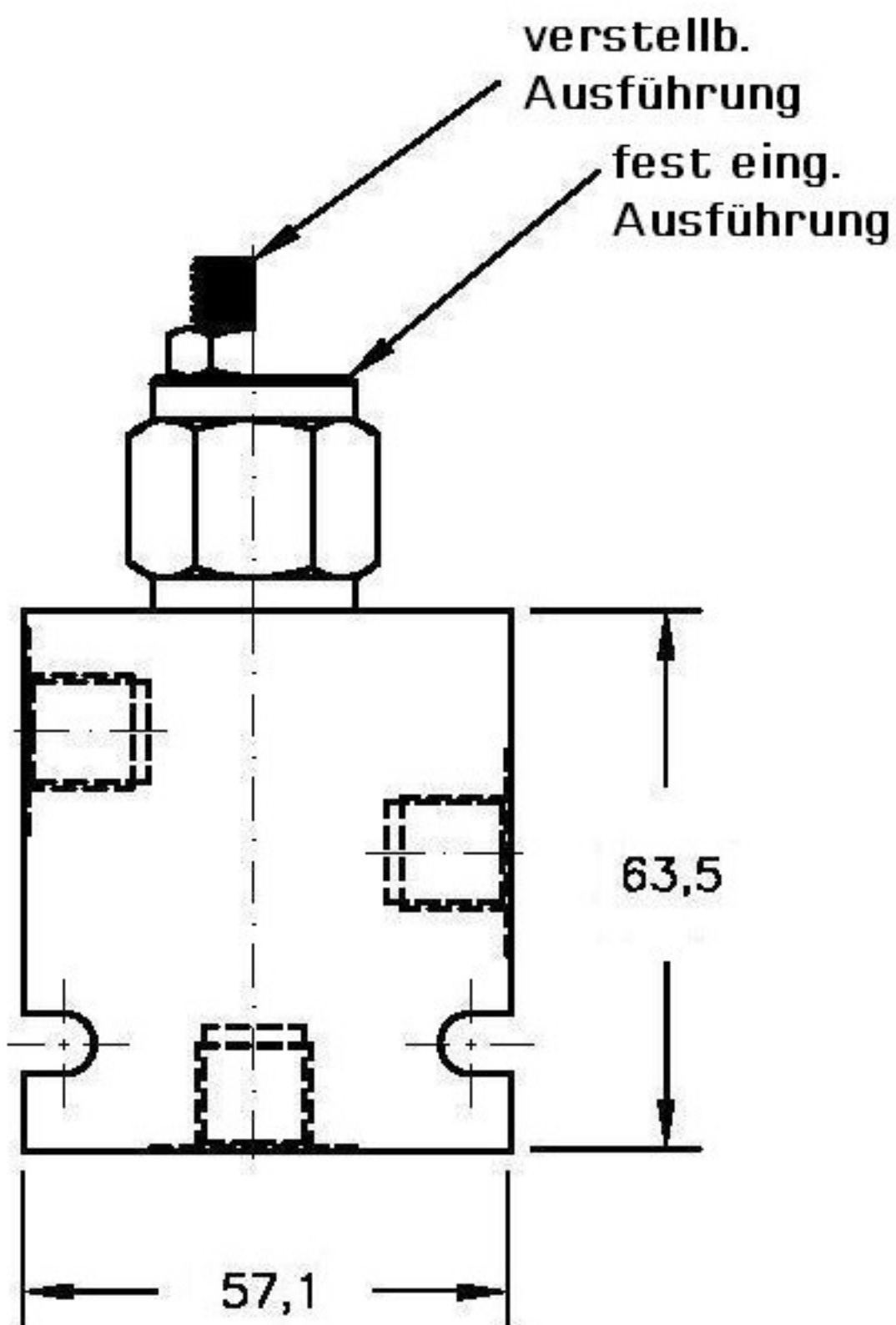


moHy GmbH
 Röntgenstraße 4 · 63755 Alzenau
 Tel. +49 60 23 - 320 01 70
 Fax +49 60 23 - 320 01 66
 Email: moHy@moHy.info
 www.moHy.info



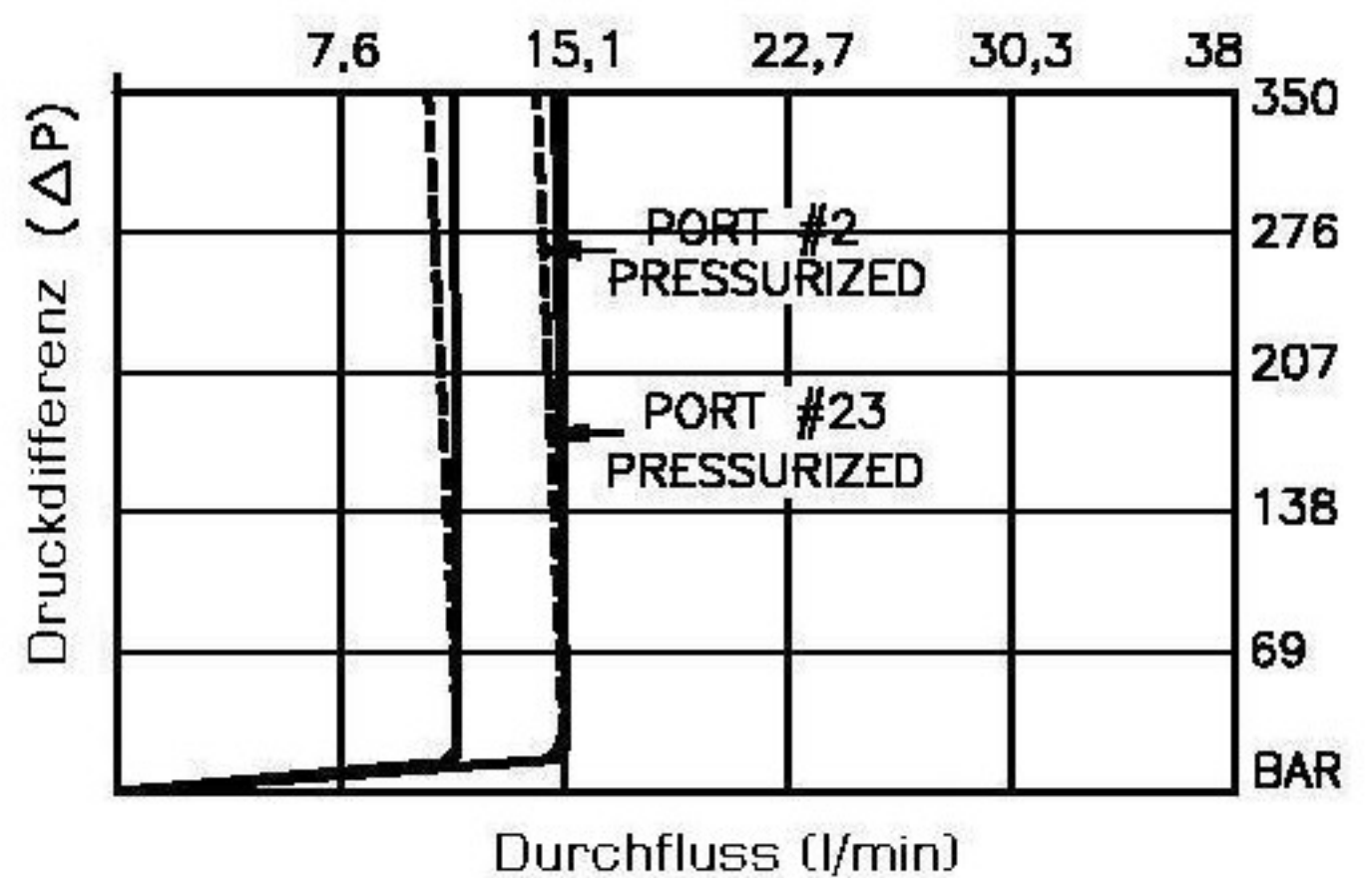
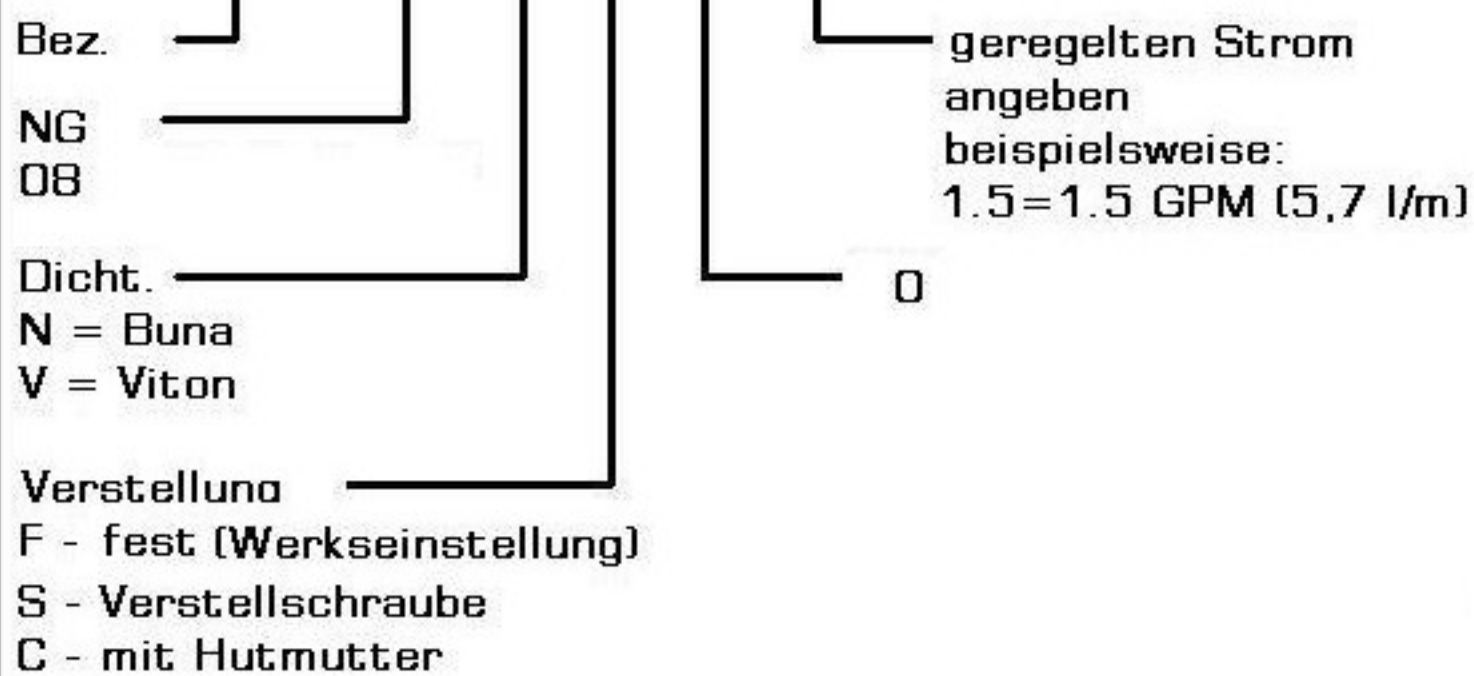
BFCV-08

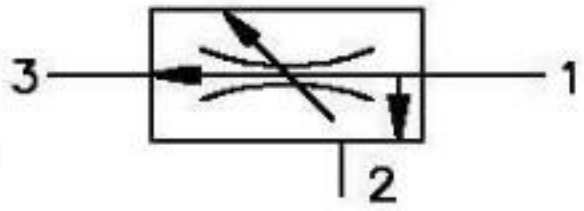
Q_{max} 23l/m
 P_{max} 350bar



Bestellcode

BFCV-08-N-F-0-XX





3-Wege Stromregler



moHy GmbH
 Röntgenstraße 4 · 63755 Alzenau
 Tel. +49 60 23 - 320 01 70
 Fax +49 60 23 - 320 01 66
 Email: moHy@moHy.info
 www.moHy.info



BFCV-08

Q_{max} 23l/m
 P_{max} 350bar

Technische Daten:

Maximaler Durchfluss	:	23l/m
Maximaler Betriebsdruck	:	350bar
Testdruck	:	700bar
Betriebstemperatur	:	-40°C - 120°C
Betriebsmittel	:	Hydrauliköl nach DIN 1524D1.; mil-m-5606 SAE#10/20
Einbaulage	:	beliebig
Einbaubohrung	:	#C0830
Gewicht	:	0.120kg
Dichtungssatz	:	SKN-0830 für NBR SKV-0830 für Viton

Beschreibung

Der verstellbare 3-Wege Stromregler wurde in der Ausführung „Festblende“ realisiert. Durch die laut Typenschlüssel angegebene max. Ölmenge, wird dementsprechend die Festblende dimensioniert.

Der Stromregler ist im Bereich Q_{max} - 50%/Q_{max} verstellbar. Somit wird ein Arbeitsbereich von Q_{max} bis Q_{min} = 50%/Q_{max} gewährleistet. In diesem Bereich erfolgt eine druckunabhängige Stromregelung.

Das Ventil regelt den vorgegebenen Strom in Anschluss 3, der Reststrom wird nach 2 geleitet. Der Anschluss 2 ist druckbelastbar.

Das Einschraubventil ist für die nach SAE genormten Aufnahmebohrungen #C0830 "industry common cavity" vorgesehen.