

2-Wege Stromregler
druckkompensiert

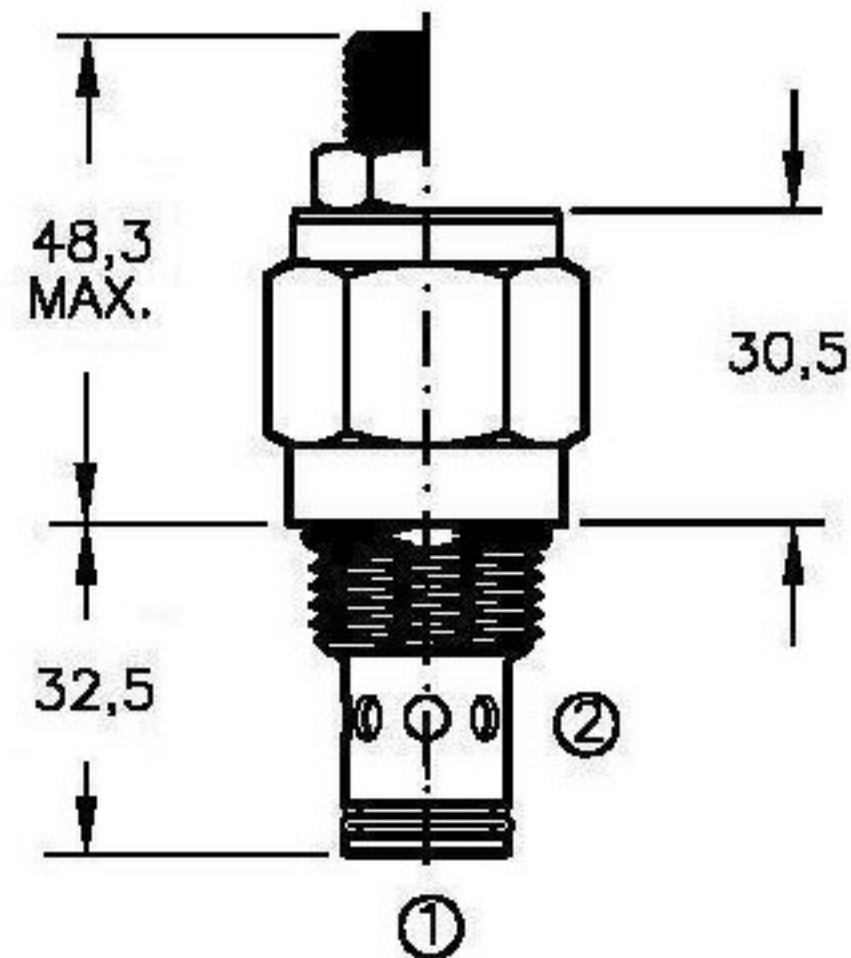
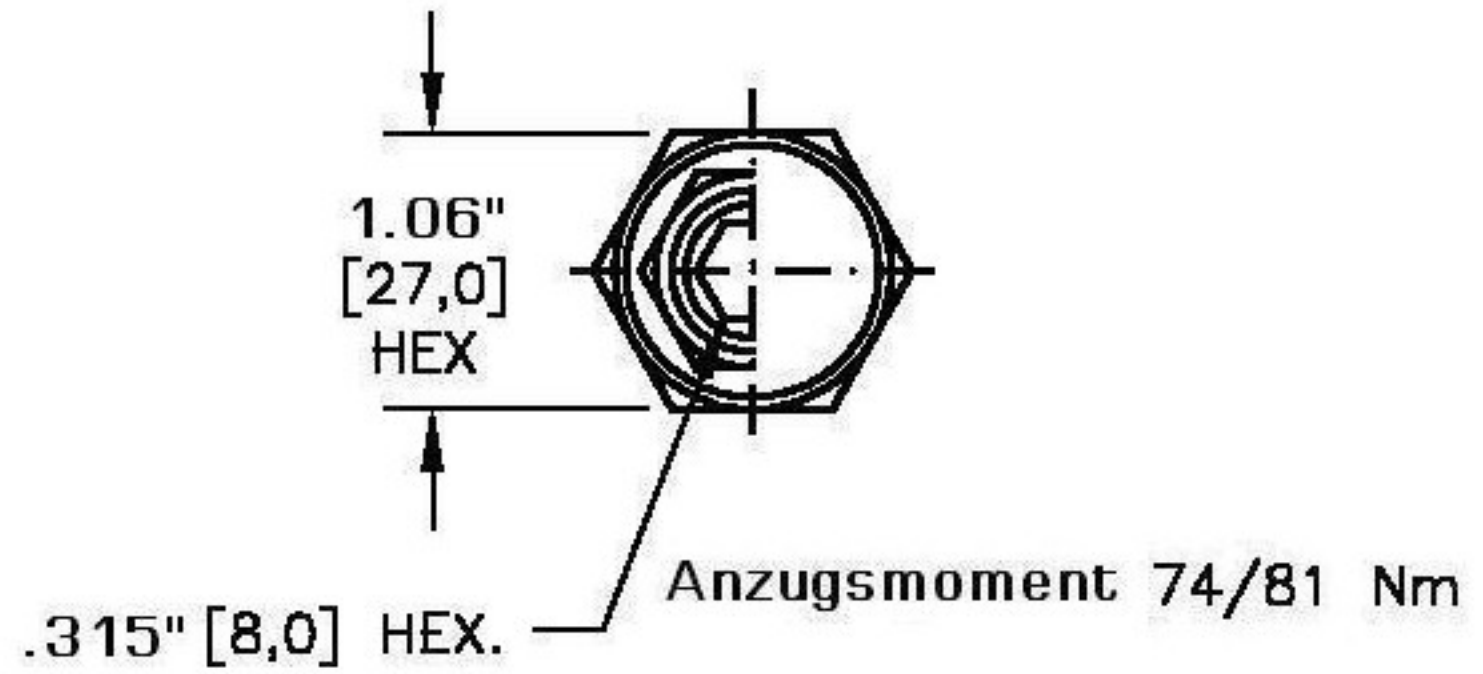
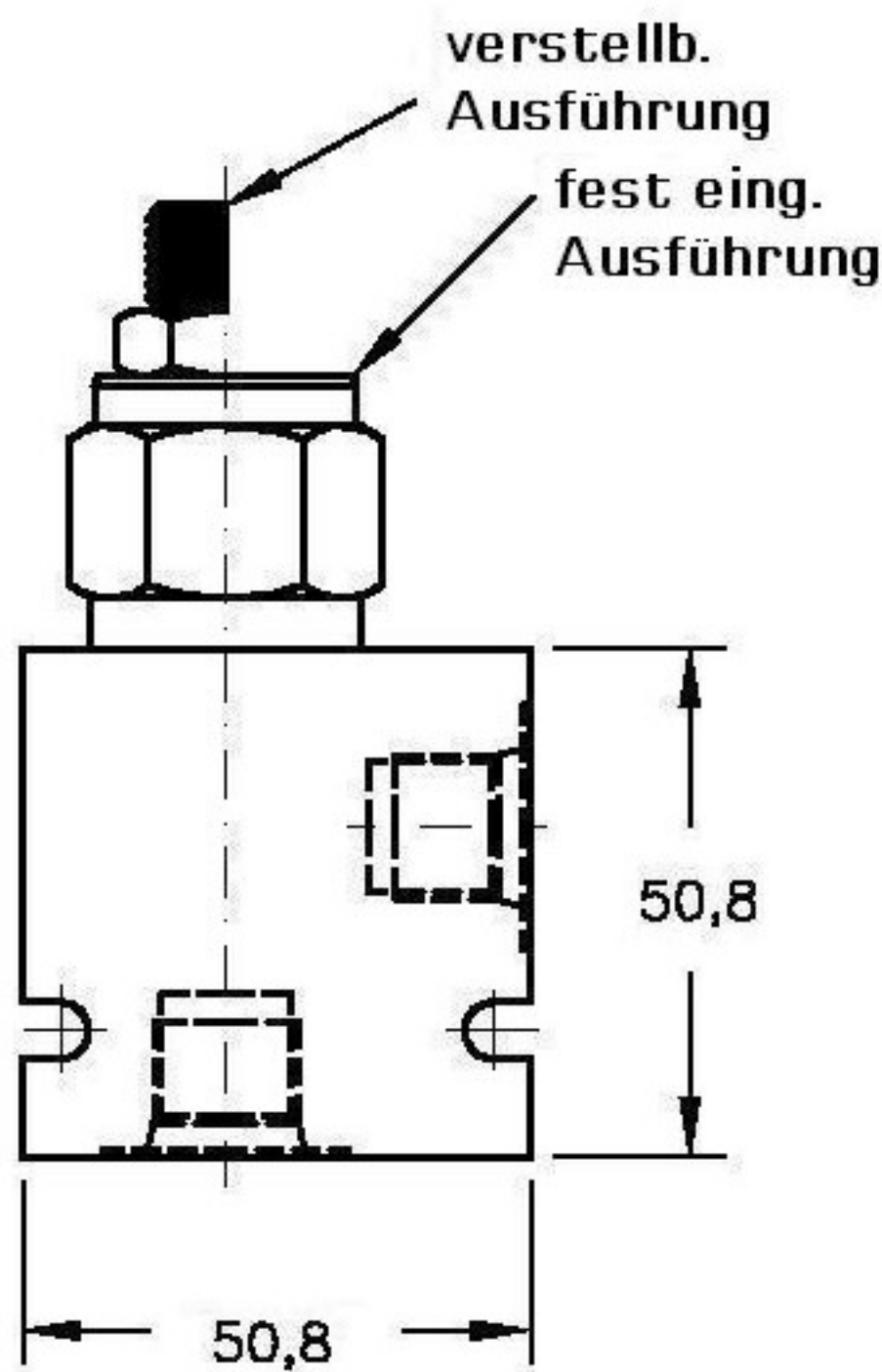


moHy GmbH
Röntgenstraße 4 · 63755 Alzenau
Tel. +49 60 23 - 320 01 70
Fax +49 60 23 - 320 01 66
Email: moHy@moHy.info
www.moHy.info

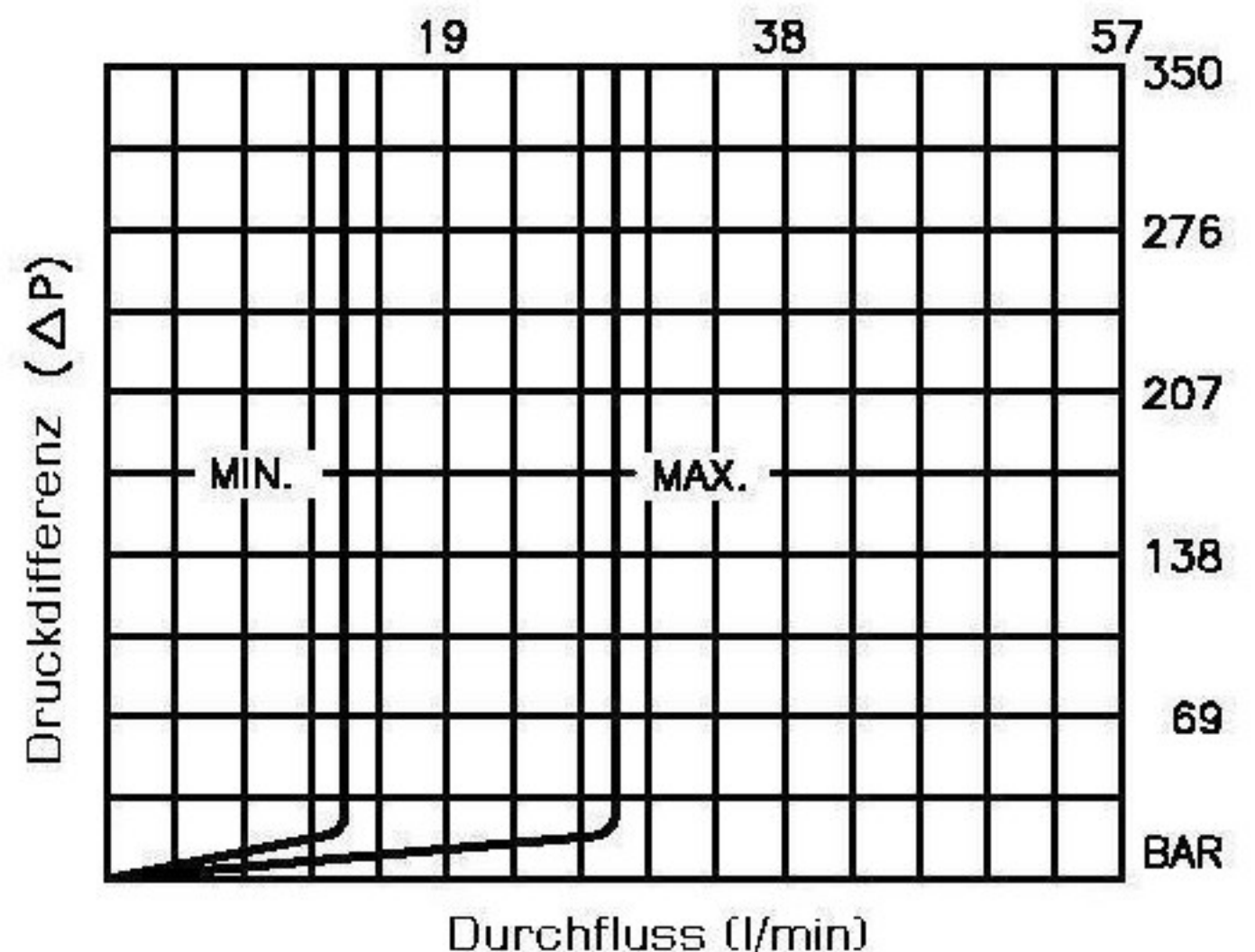
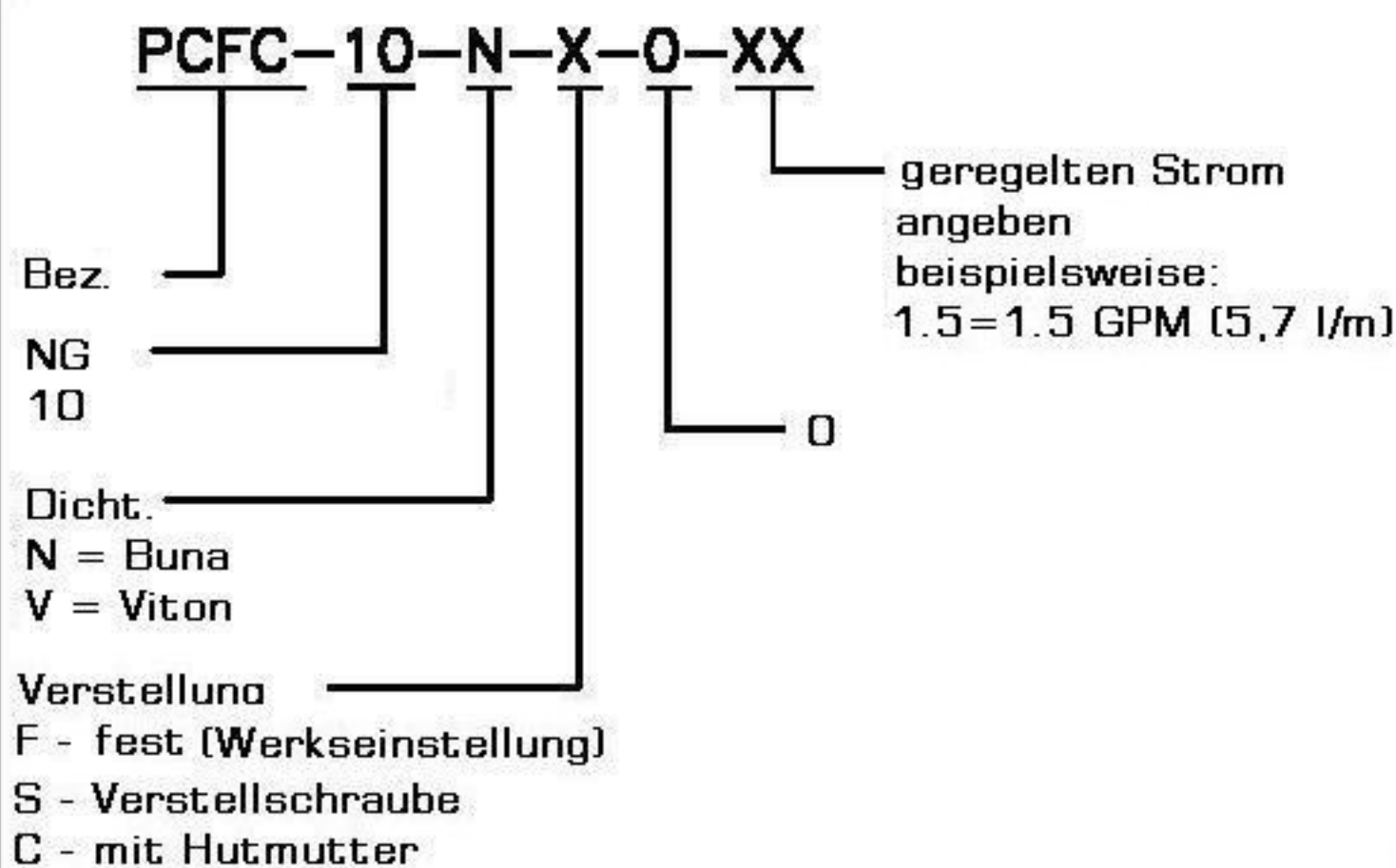


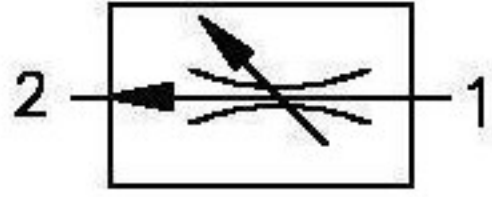
PCFC-10

Q_{max} 45l/m
P_{max} 350bar



Bestellcode





2-Wege Stromregler
druckkompensiert



PCFC-10

Q_{max} 45l/m
P_{max} 350bar



moHy GmbH
Röntgenstraße 4 · 63755 Alzenau
Tel. +49 60 23 - 320 01 70
Fax +49 60 23 - 320 01 66
Email: moHy@moHy.info
www.moHy.info

Technische Daten:

Maximaler Durchfluss	:	45l/m
Maximaler Betriebsdruck	:	350bar
Testdruck	:	700bar
Betriebstemperatur	:	-40°C - 120°C
Betriebsmittel	:	Hydrauliköl nach DIN 1524D1.; mil-m-5606 SAE#10/20
Einbaulage	:	beliebig
Einbaubohrung	:	#C1022
Gewicht	:	0.170kg
Dichtungssatz	:	SKN-1021 für NBR SKV-1021 für Viton

Beschreibung

Der verstellbare 2-Wege Stromregler wurde in der Ausführung „Festblende“ realisiert. Durch die laut Typenschlüssel angegebene max. Ölmenge, wird dementsprechend die Festblende dimensioniert.

Der Stromregler ist im Bereich Q_{max} - 50%/Q_{max} einstellbar. Somit wird ein Arbeitsbereich von Q_{max} bis Q_{min} = 50%/Q_{max} gewährleistet. In diesem Bereich erfolgt eine druckunabhängige Stromregelung.

Der Stromregler arbeitet in Stromrichtung von 1 nach 2 druckkompensiert. In Gegenrichtung ist das Ventil nicht durchströmbar.

Das Einschraubventil ist für die nach SAE genormten Aufnahmebohrungen #C1020 "industry common cavity" vorgesehen.

2-032.1