

doppelt entsperbares
Rückschlagventil

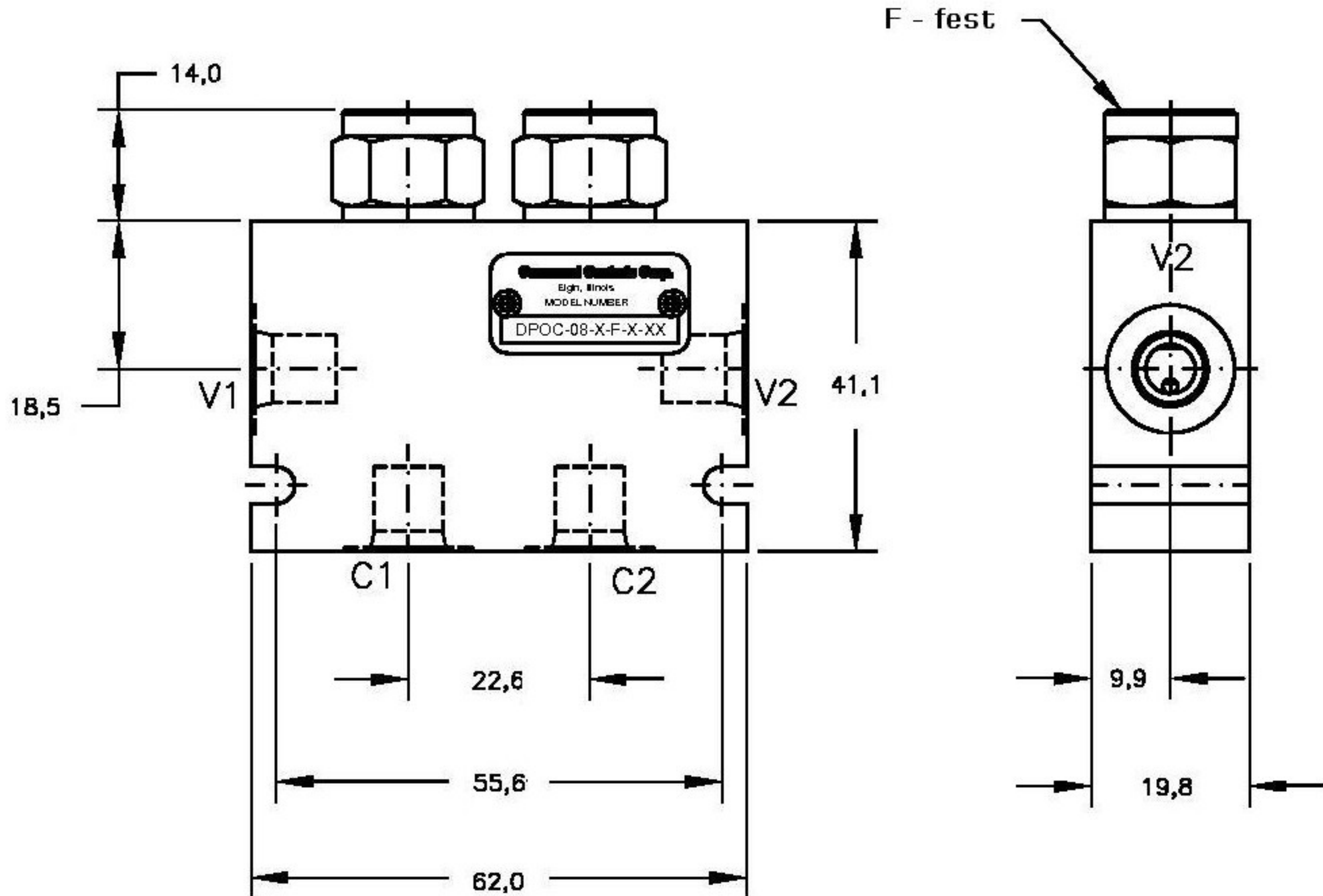


moHy GmbH
Röntgenstraße 4 · 63755 Alzenau
Tel. +49 60 23 - 320 01 70
Fax +49 60 23 - 320 01 66
Email: moHy@moHy.info
www.moHy.info

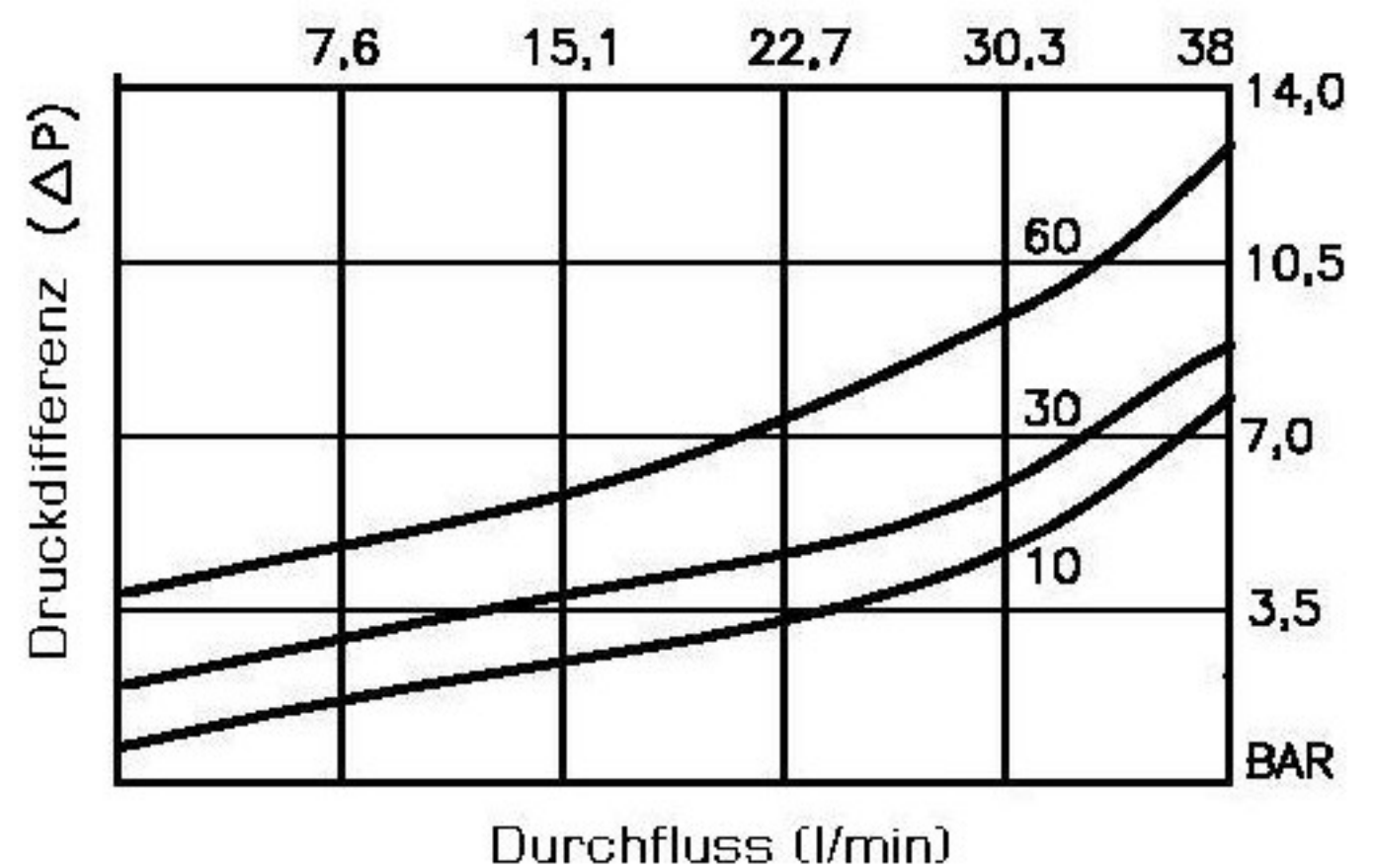
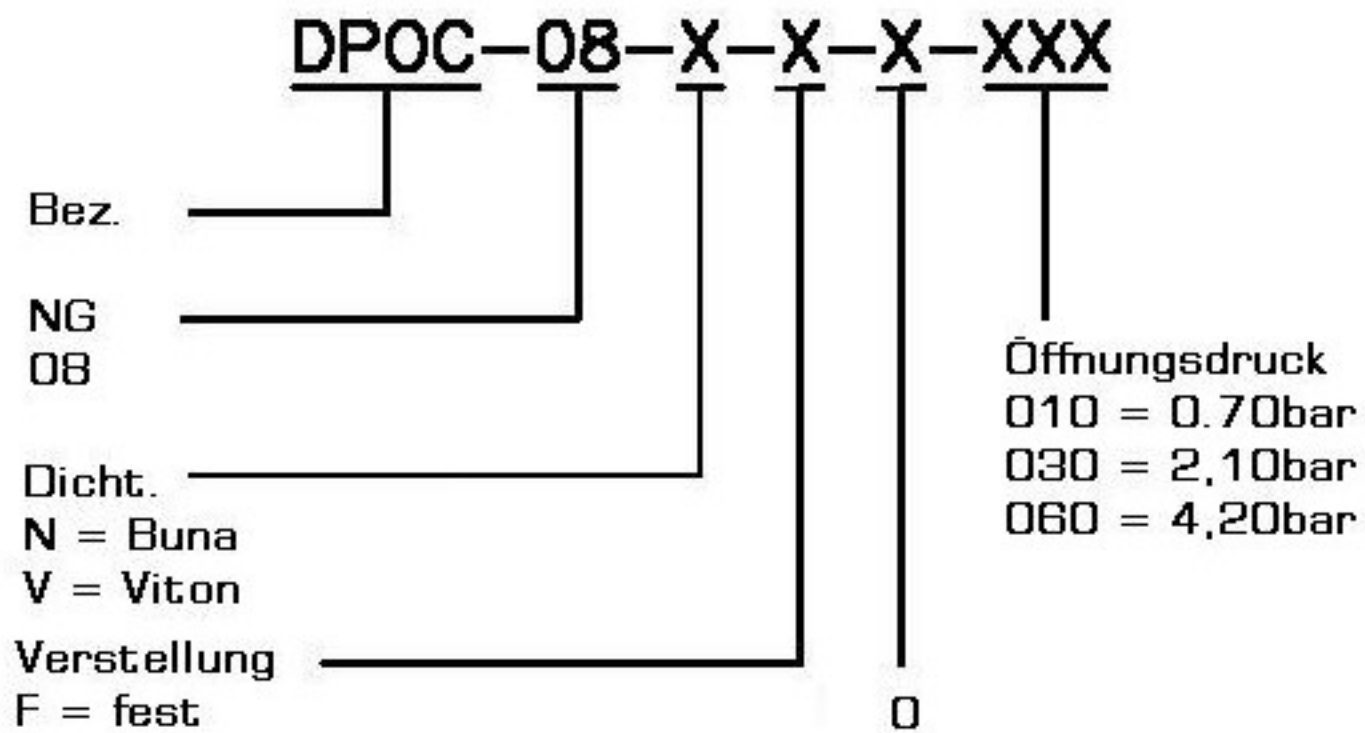


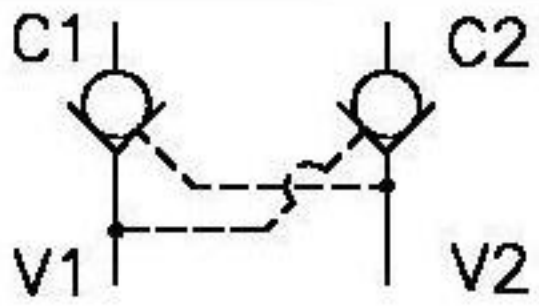
DPOC-08

Qmax 38l/m
Pmax 350bar



Bestellcode





doppelt entsperbares
Rückschlagventil



moHy GmbH
Röntgenstraße 4 · 63755 Alzenau
Tel. +49 60 23 - 320 01 70
Fax +49 60 23 - 320 01 66
Email: moHy@moHy.info
www.moHy.info



DPOC-08

Q_{max} 38l/m
P_{max} 350bar

Technische Daten:

Maximaler Durchfluss	:	38l/m
Maximaler Betriebsdruck	:	350bar
Testdruck	:	700bar
Betriebstemperatur	:	-40°C - 120°C
Betriebsmittel	:	Hydrauliköl nach DIN 1524D1.; mil-m-5606 SAE#10/20
Einbaulage	:	beliebig
Einbaubohrung	:	#C0825
Gewicht	:	0.770kg
Dichtungssatz	:	SKN-0828 für NBR SKV-0828 für Viton
Interne Leckage	:	5 Tropfen/min. bei 350bar
Aufsteuerungsverhältnis	:	3:1

Beschreibung

Das doppelt entsperbare Rückschlagventil für Rohrleitungsbau besteht aus einem Gehäuse und zwei Einschraubventilen gem. Datenblatt 1-101.0.
Die gegenseitige Ansteuerung erfolgt intern im Gehäuse.