

Rückschlagventil 1 nach 2 frei  
Sitz in Kugelausführung

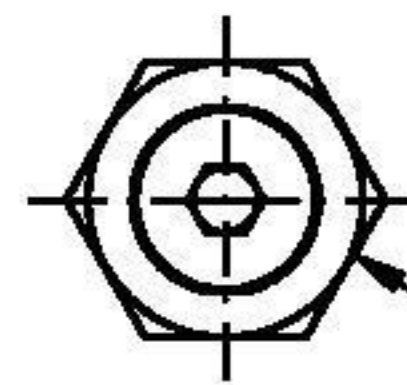
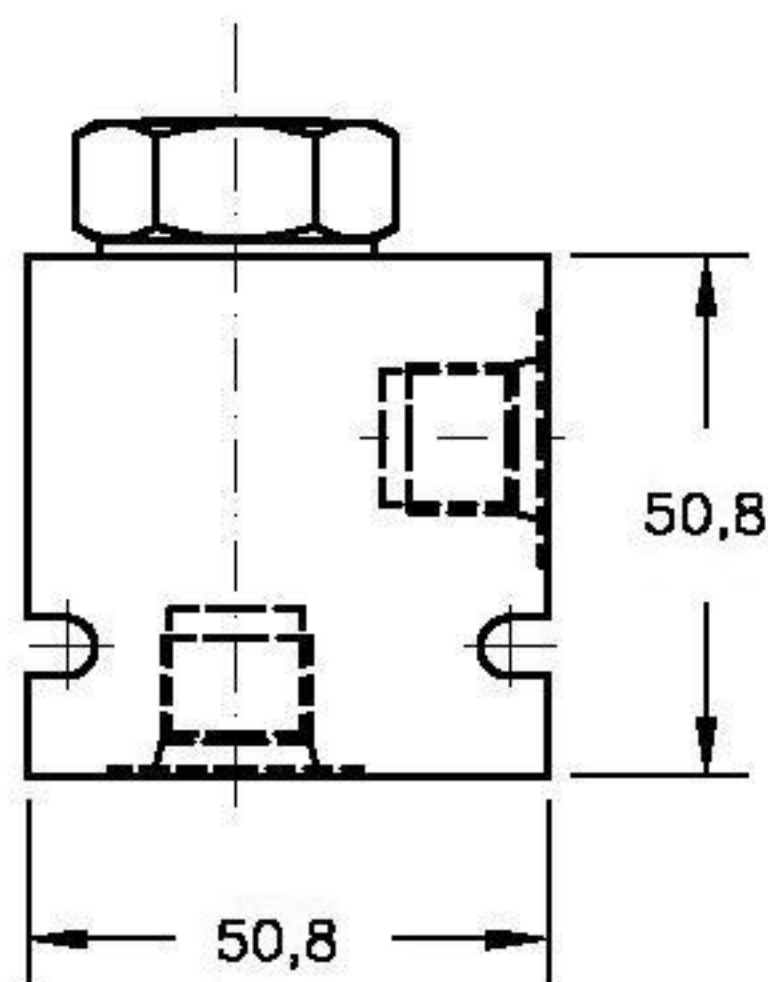


moHy GmbH  
Röntgenstraße 4 · 63755 Alzenau  
Tel. +49 60 23 - 320 01 70  
Fax +49 60 23 - 320 01 66  
Email: moHy@moHy.info  
www.moHy.info

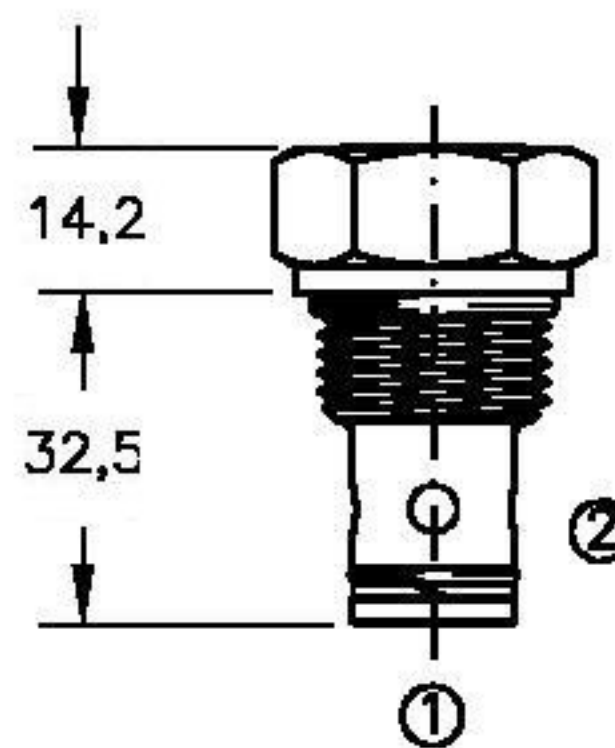


**CVFB-12**

Q<sub>max</sub> 68l/m  
P<sub>max</sub> 350bar

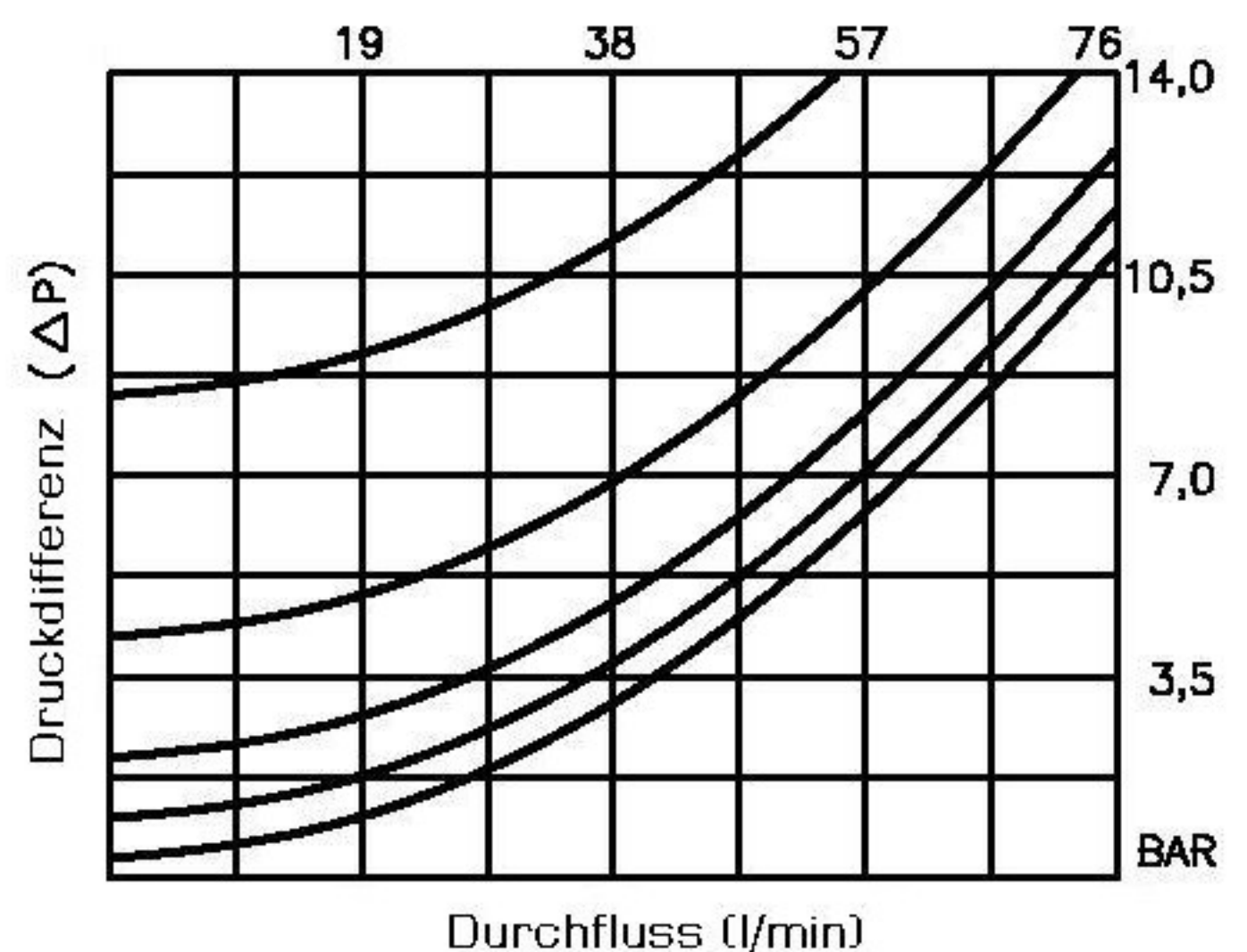
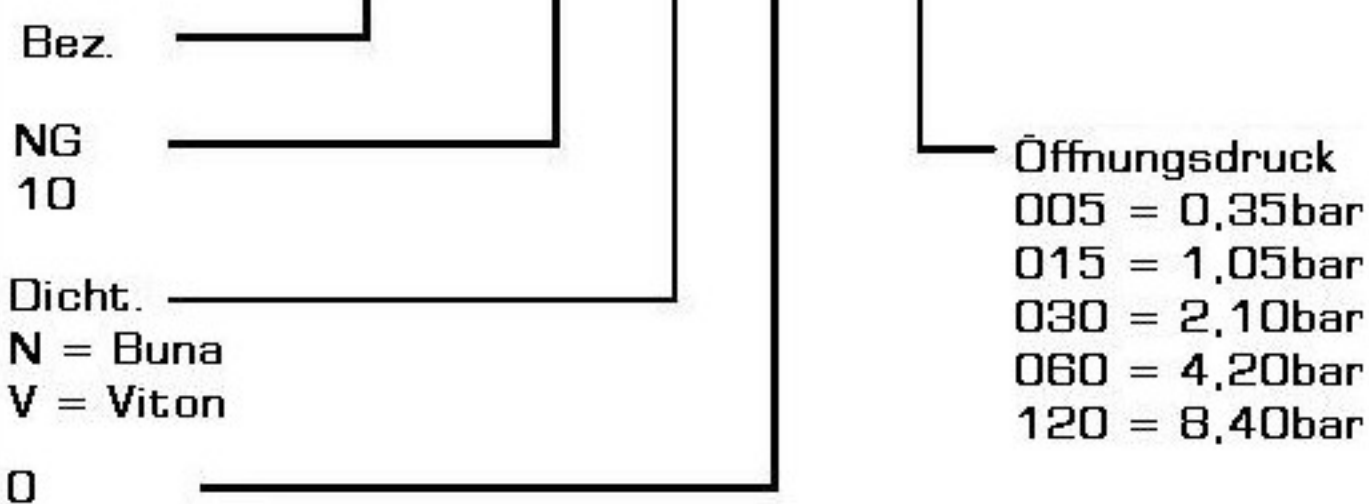


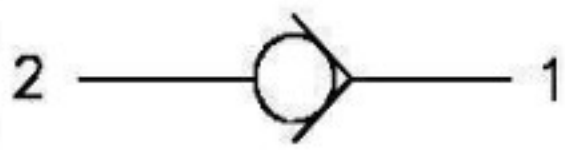
1.06" [27,0] HEX  
Anzugsmoment 74/81 Nm



**Bestellcode**

**CVFB-10-X-X-XXX**





Rückschlagventil 1 nach 2 frei  
Sitz in Kugelausführung



moHy GmbH  
Röntgenstraße 4 · 63755 Alzenau  
Tel. +49 60 23 - 320 01 70  
Fax +49 60 23 - 320 01 66  
Email: moHy@moHy.info  
www.moHy.info



**CVFB-10**

Q<sub>max</sub> 68l/m  
P<sub>max</sub> 350bar

**Technische Daten:**

Maximaler Durchfluss	:	68l/m
Maximaler Betriebsdruck	:	350bar
Testdruck	:	700bar
Betriebstemperatur	:	-40°C - 120°C
Betriebsmittel	:	Hydrauliköl nach DIN 1524D1.; mil-m-5606 SAE#10/20
Einbaulage	:	beliebig
Einbaubohrung	:	#C1020
Gewicht	:	0.120kg
Dichtungssatz	:	SKN-1021 für NBR SKV-1021 für Viton
Interne Leckage	:	5 Tropfen/min. bei 350bar

**Beschreibung**

Das Rückschlagventil, in der Kugelausführung, erlaubt freien Durchfluss von 1 nach 2. Der Öffnungsdruck ist in dem im Typenschlüssel angegebenen Bereich zu spezifizieren.

Das Einschraubventil ist für die nach SAE genormten Aufnahmebohrungen #C1020 "industry common cavity" vorgesehen.