

Proportional- 2-Wege-Stromregler

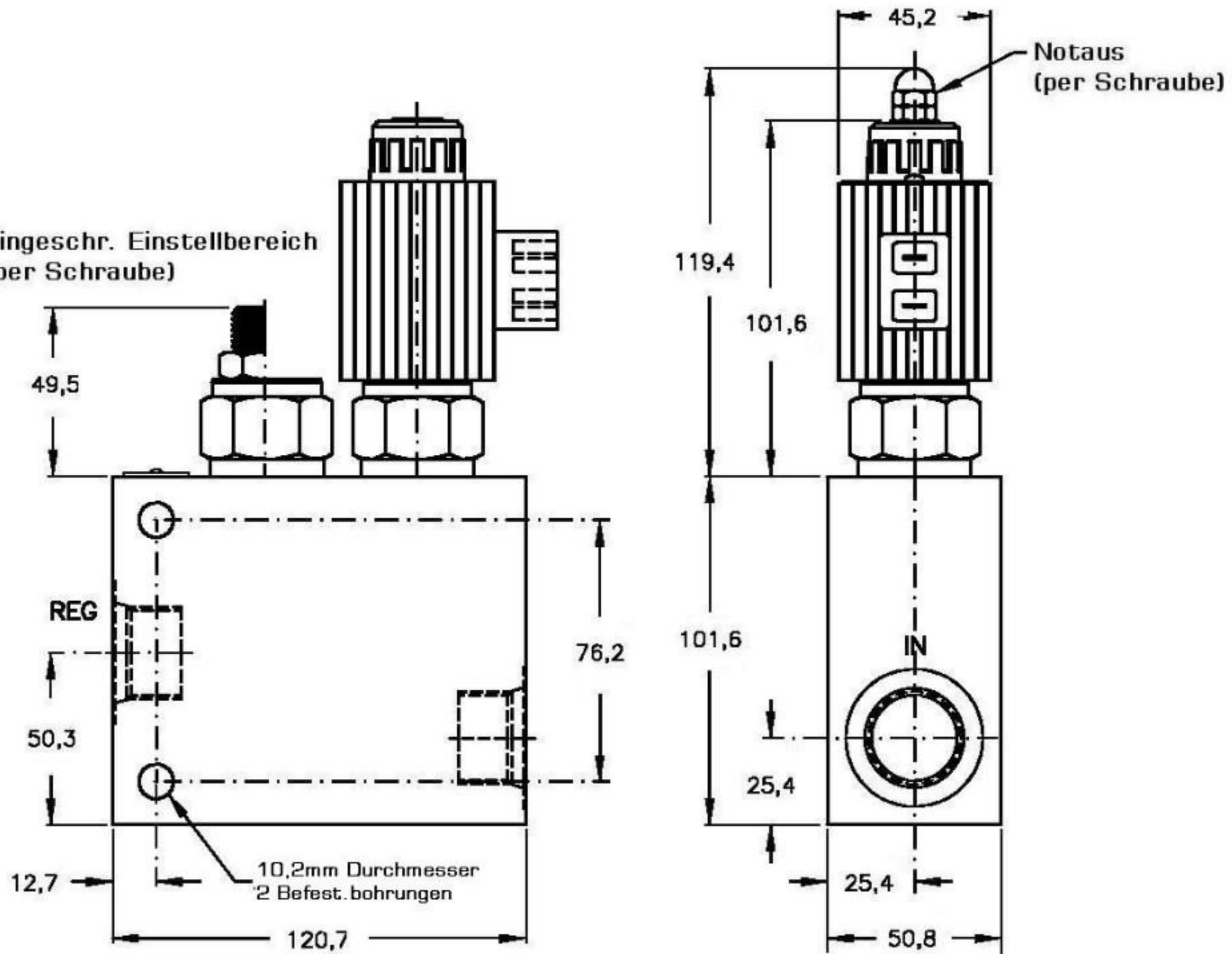


PIFC-12

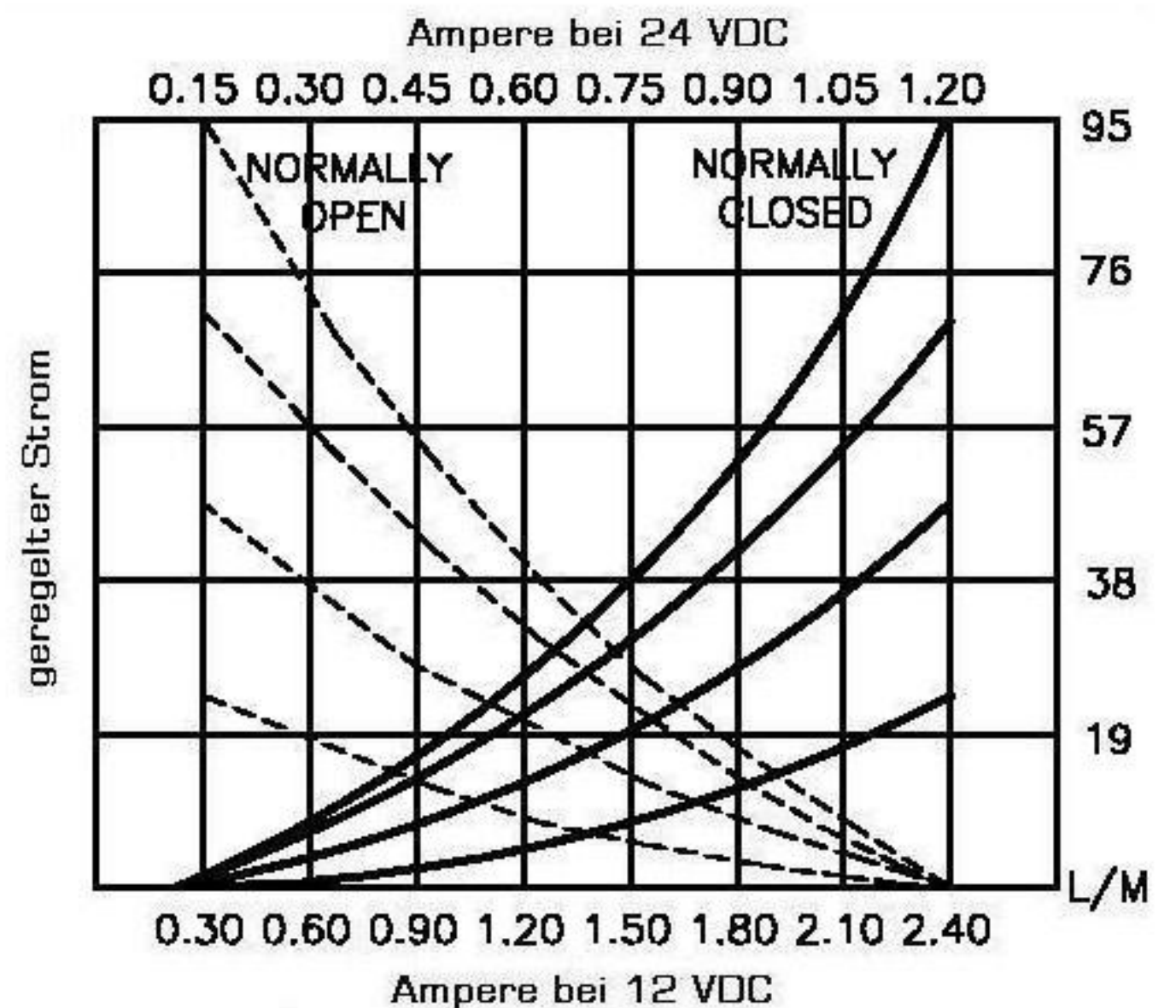
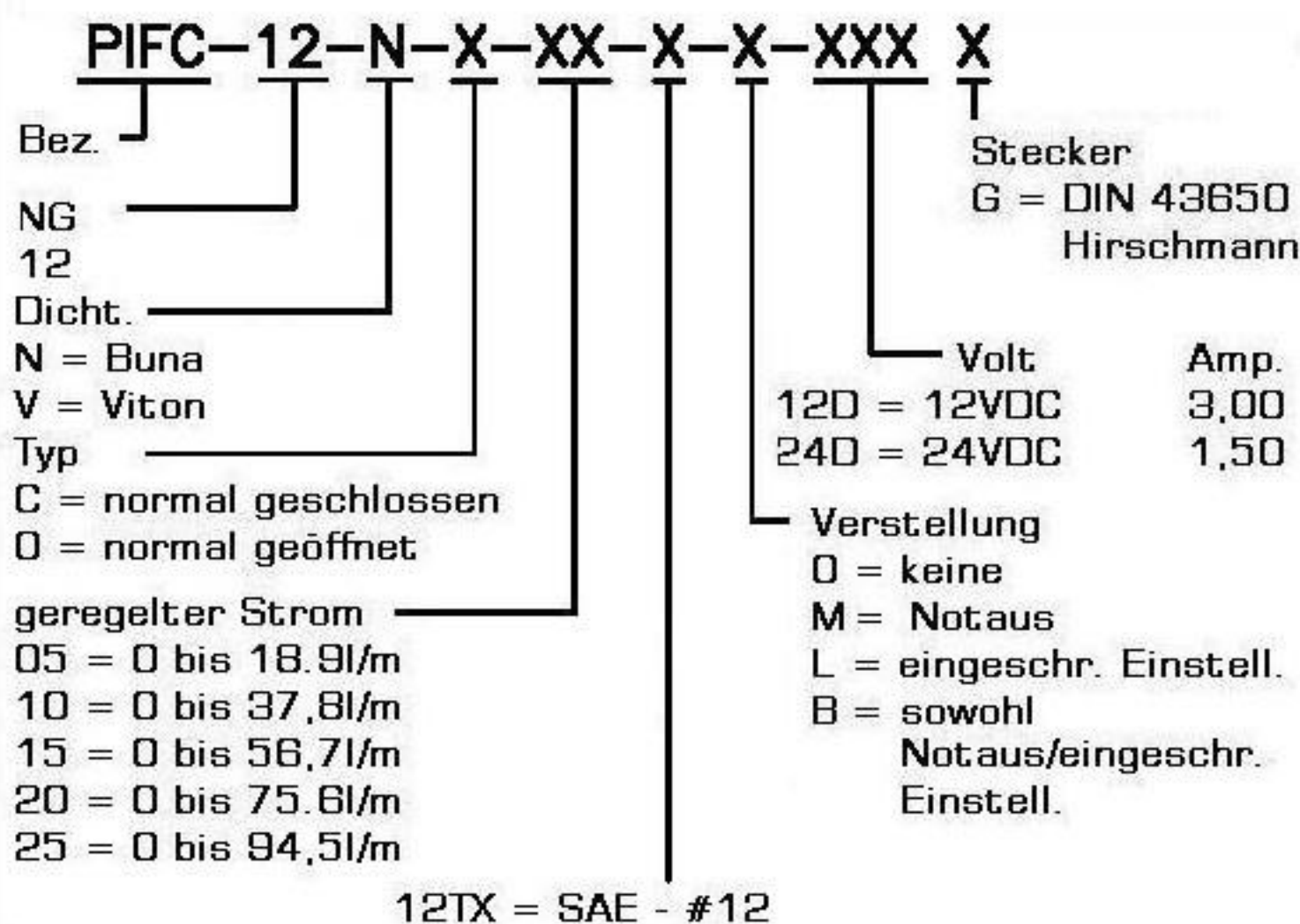
Q_{max} 91l/m
P_{max} 350bar

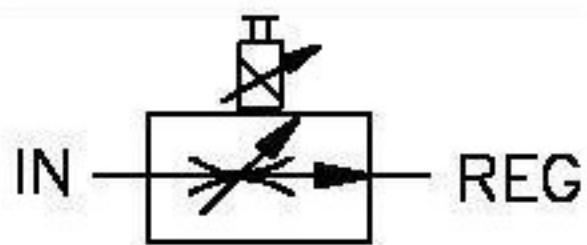
moHy GmbH
Röntgenstraße 4 · 63755 Alzenau
Tel. +49 60 23 - 320 01 70
Fax +49 60 23 - 320 01 66
Email: moHy@moHy.info
www.moHy.info

eingeschr. Einstellbereich
(per Schraube)



Bestellcode





Proportional- 2-Wege-Stromregler



moHy GmbH
Röntgenstraße 4 · 63755 Alzenau
Tel. +49 60 23 - 320 01 70
Fax +49 60 23 - 320 01 66
Email: moHy@moHy.info
www.moHy.info



PIFC-12

Q_{max} 91l/m
P_{max} 350bar

Technische Daten:

Maximaler Durchfluss	:	91l/m
Maximaler Betriebsdruck	:	350bar
Testdruck	:	700bar
Betriebstemperatur	:	-40°C - 120°C
Betriebsmittel	:	Hydrauliköl nach DIN 1524D1.; mil-m-5606 SAE#10/20
Einbaulage	:	beliebig
Gewicht	:	7.100kg
Dichtungssatz	:	SKN-1222 für NBR SKV-1222 für Viton
Interne Leckage	:	495ccm/min. bei 350bar
Steuerung	:	I Steuerung mit PWM mit ca 50 Hz
Leistung	:	12VDC Steuerstrom : 0,40 bis 2,4 AMPS 24VDC Steuerstrom : 0,20 bis 1,2 AMPS

Beschreibung

Dies ist ein 2-Wege-Stromregler in Gehäuseausführung für Rohrleitungsbau. Er besteht aus einem Gehäuse, einer Druckwaage und einer verstellbaren Blende (Proportionalmagnet). Die Druckwaage arbeitet mit einem Druck von 11bar. Die verstellbare Blende ist optional auch mit einer mechanischen Überlagerung erhältlich. Bei Stromausfall öffnet/schließt das Ventil je nach Ausführung C/O gegen 0 bzw. Max.