

Proportional- Druckreduzier-,
-begrenzungsventil

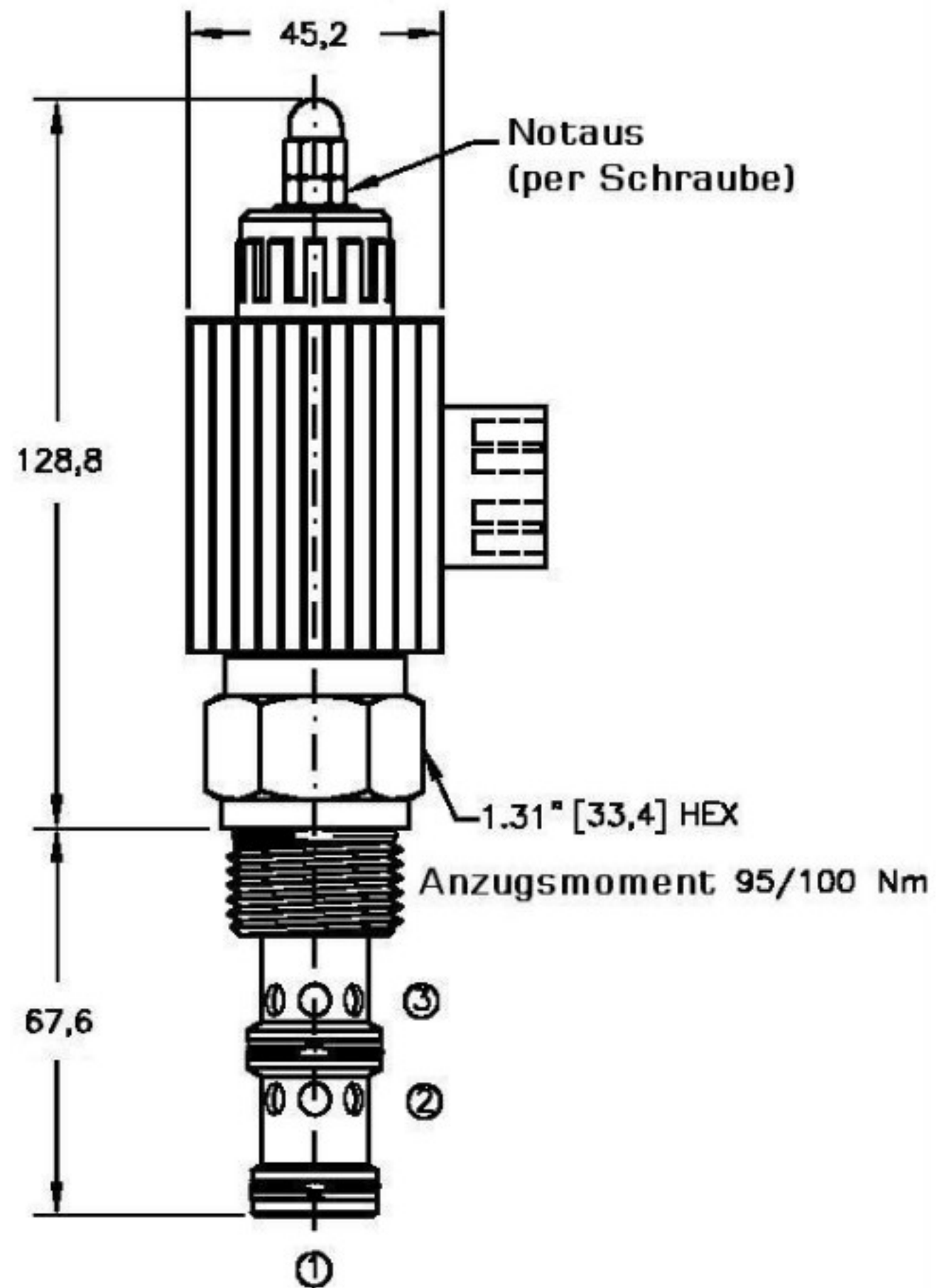
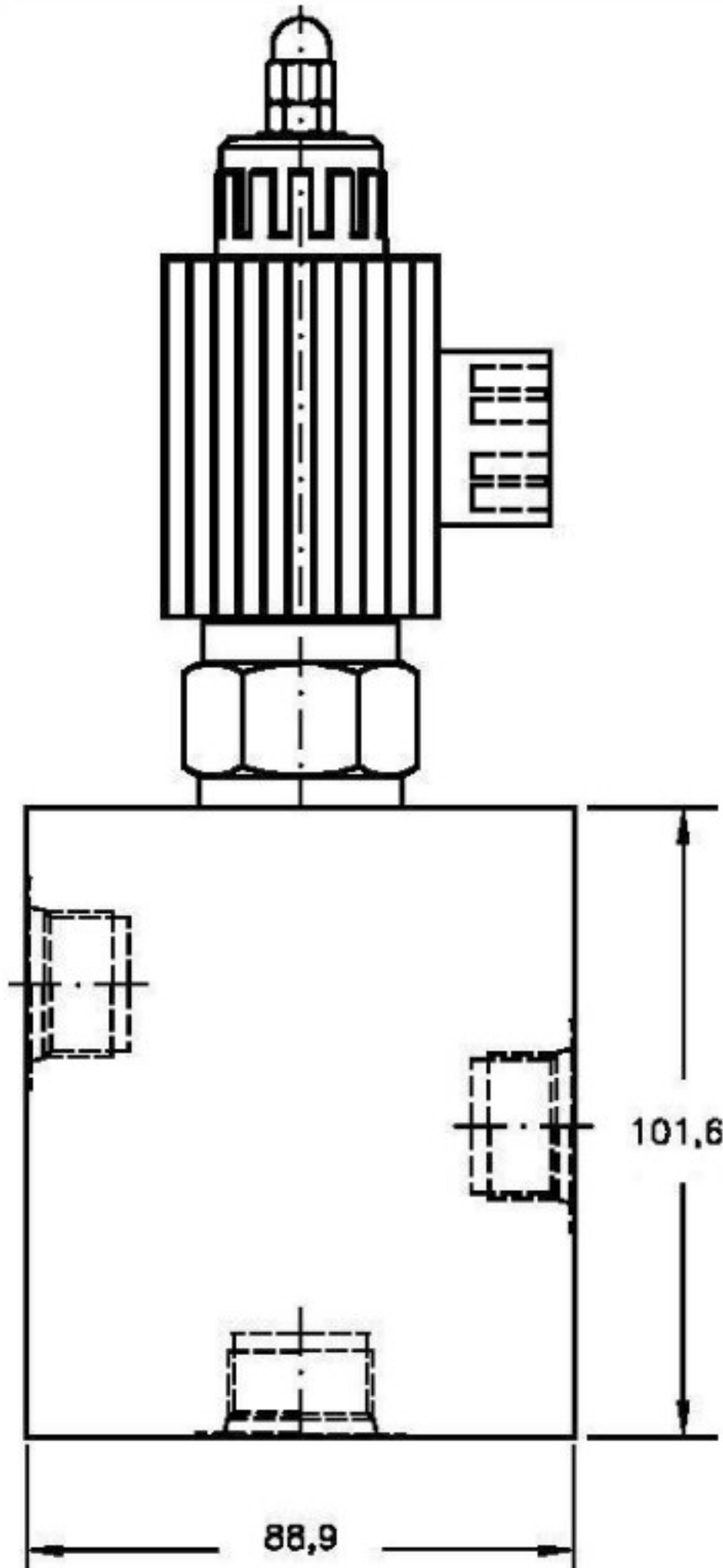


moHy GmbH
Röntgenstraße 4 · 63755 Alzenau
Tel. +49 60 23 - 320 01 70
Fax +49 60 23 - 320 01 66
Email: moHy@moHy.info
www.moHy.info

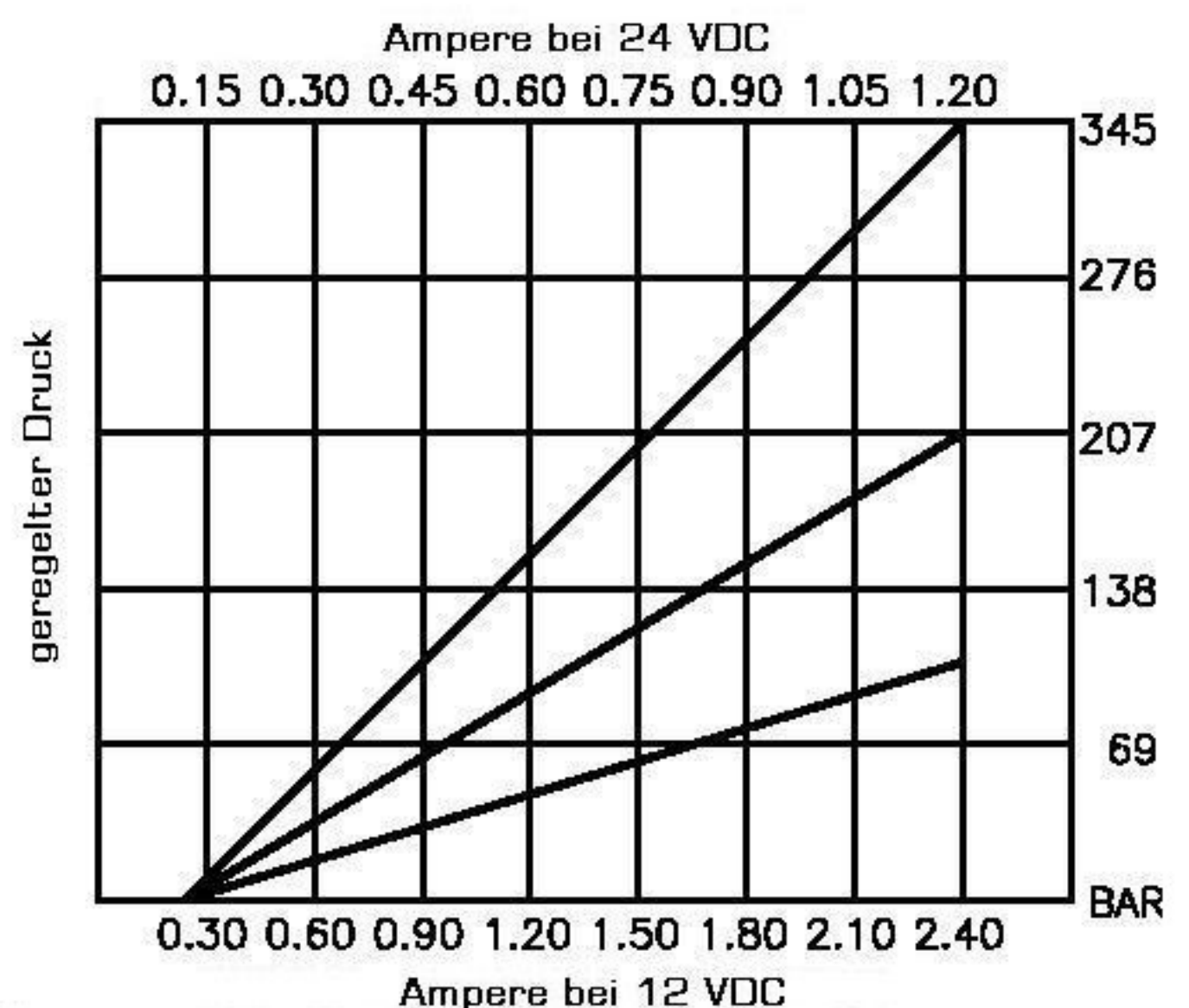
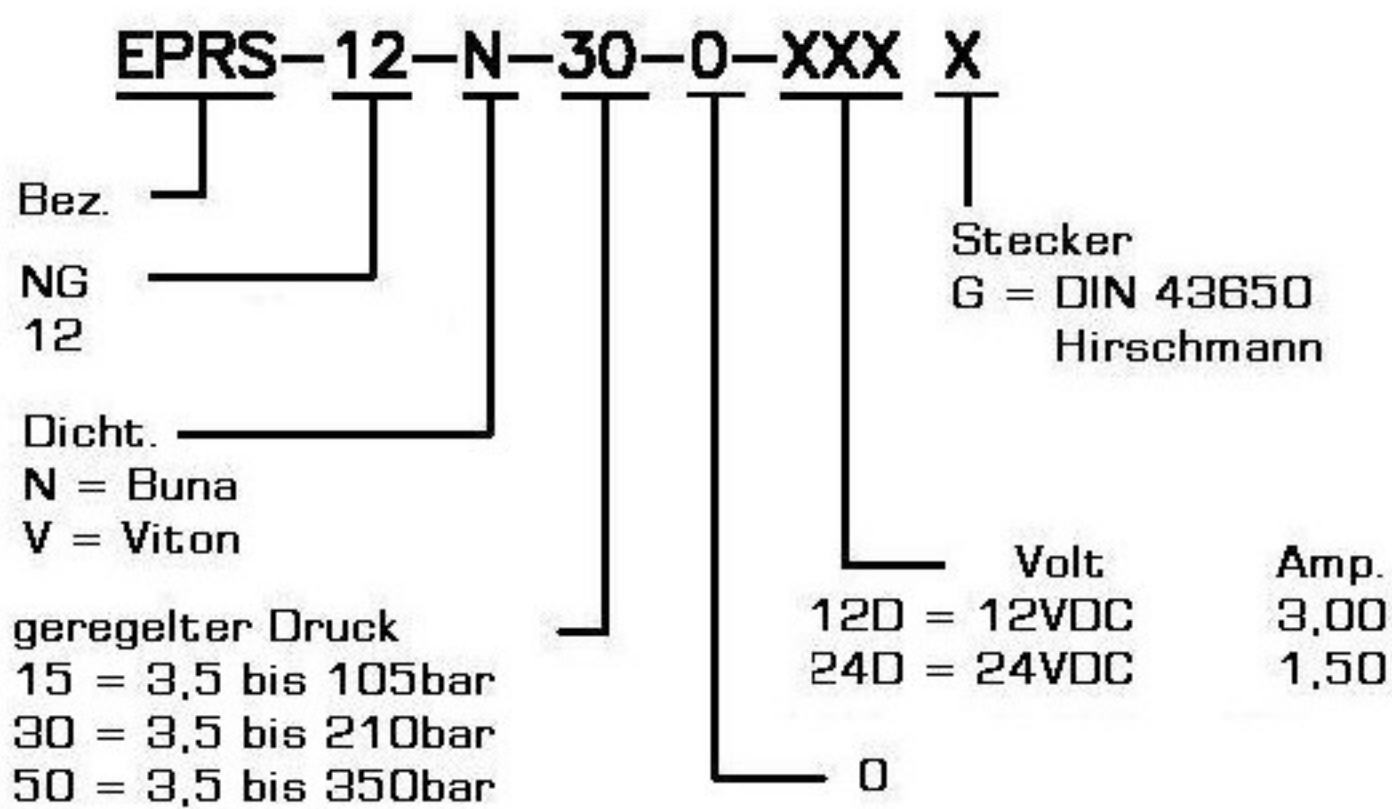


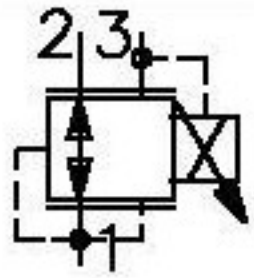
EPRRS-12

Qmax 91l/m
Pmax 350bar



Bestellcode





Proportional- Druckreduzier-, -begrenzungsventil



moHy GmbH
Röntgenstraße 4 · 63755 Alzenau
Tel. +49 60 23 - 320 01 70
Fax +49 60 23 - 320 01 66
Email: moHy@moHy.info
www.moHy.info



EPRS-12

Q_{max} 91l/m
P_{max} 350bar

Technische Daten:

Maximaler Durchfluss	:	91l/m
Maximaler Betriebsdruck	:	350bar
Testdruck	:	700bar
Betriebstemperatur	:	-40°C - 120°C
Betriebsmittel	:	Hydrauliköl nach DIN 1524D1.; mil-m-5606 SAE#10/20
Einbaulage	:	beliebig
Einbaubohrung	:	#C1230
Gewicht	:	1.200kg
Dichtungssatz	:	SKN-1231 für NBR SKV-1231 für Viton
Interne Leckage	:	1,0l/min. bei 350bar
Steuerung	:	! Steuerung mit PWM mit ca 50 Hz
Leistung	:	12VDC Steuerstrom : 0,20 bis 2,4 AMPS 24VDC Steuerstrom : 0,10 bis 1,2 AMPS

Beschreibung

Das Einschraubventil in dieser Ausführung ist ein vorgesteuertes Proportionalmagnetventil. Es ist ein Druckreduzier-, begrenzungsventil für den Anschluss 1. Der Druck im Anschluss 1 wird in Abhängigkeit vom Eingangssignal (Strom) am Betätigungsmagnet reguliert. Im stromlosen Zustand ist der Anschluss 1 direkt mit dem Tank (Anschluss 3) verbunden. Das Ventil ist auch mit einer mechanischen Überlagerung ausgestattet. Damit kann man den zu regulierenden Druck in 1 einstellen (im Falle eines Stromausfalls).

Das Einschraubventil ist für die nach SAE genormten Aufnahmebohrungen #C1230 "industry common cavity" vorgesehen.

11-023.1