

4/3-Wege-Magnetventil

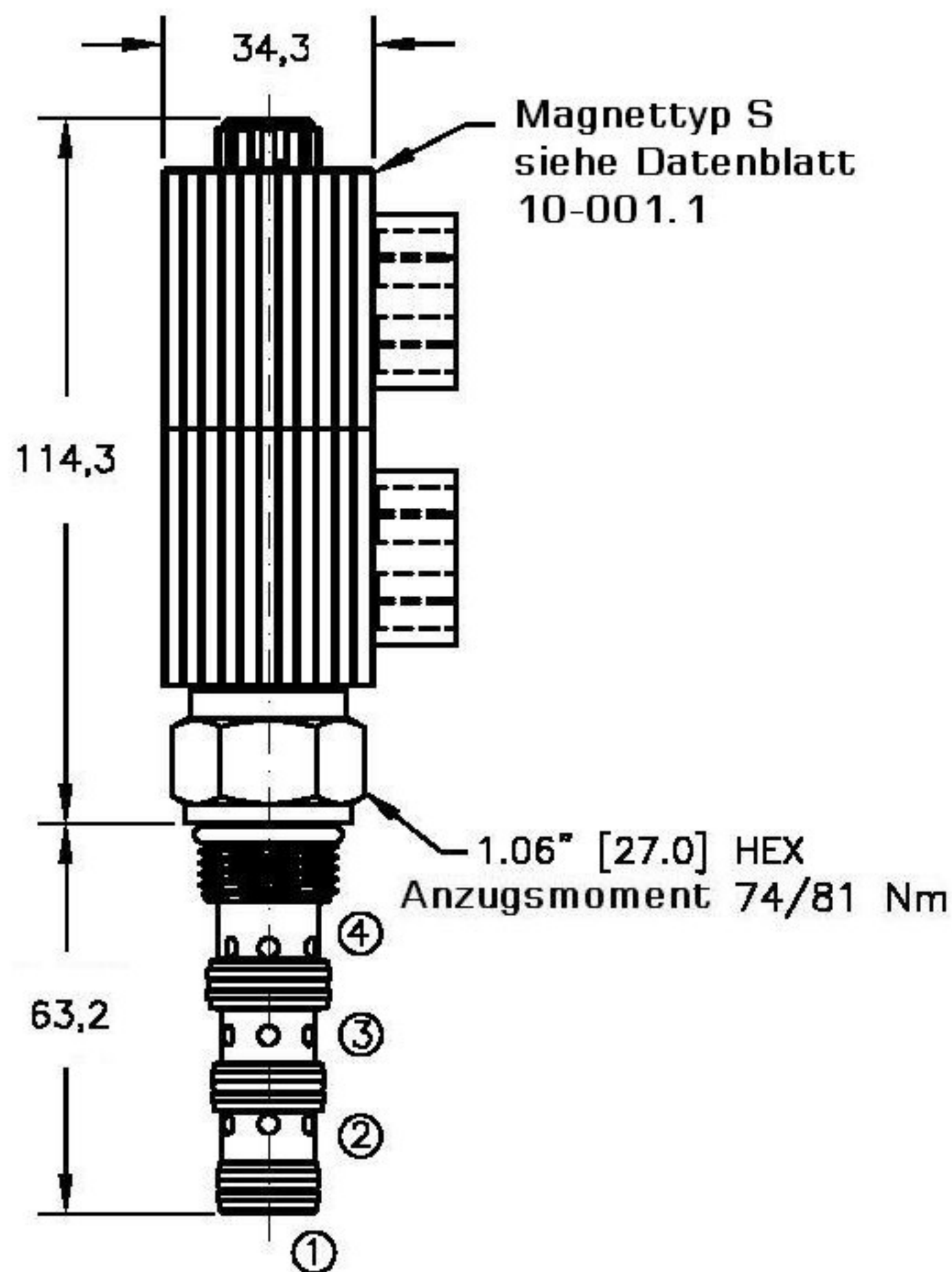
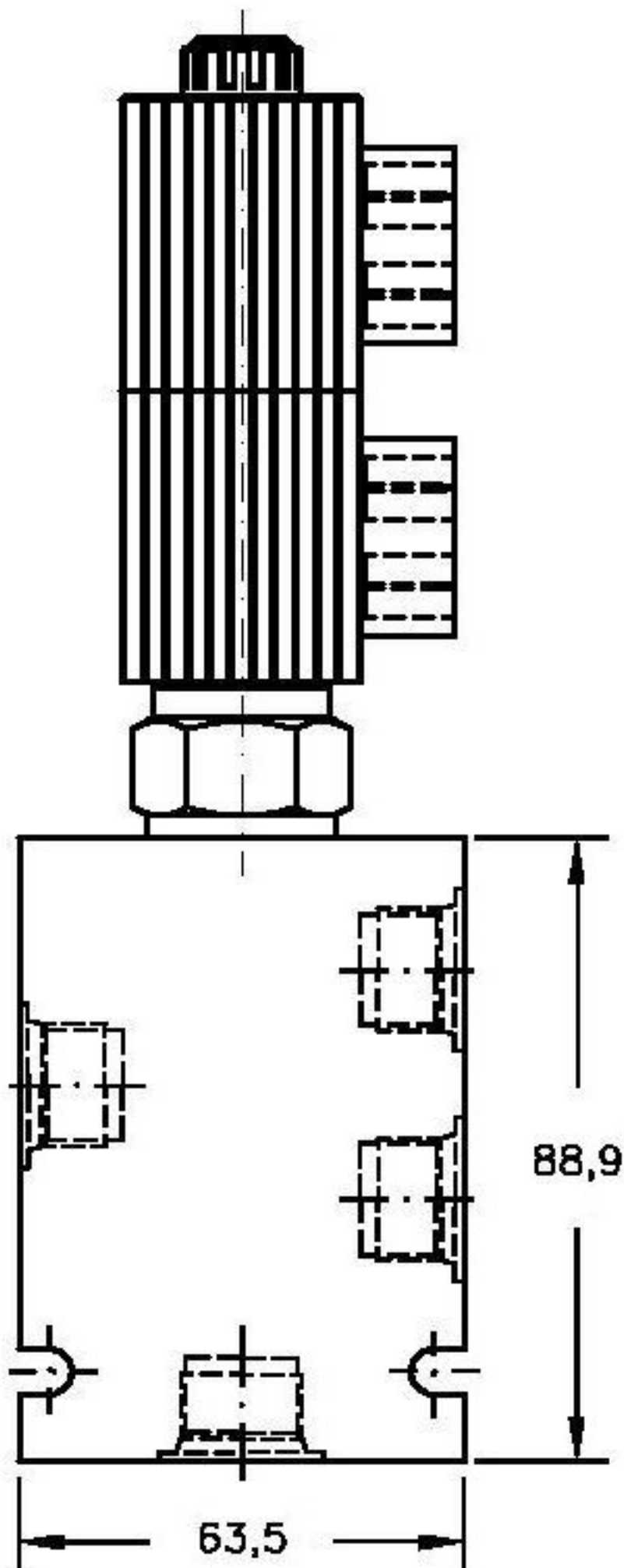


moHy GmbH
 Röntgenstraße 4 · 63755 Alzenau
 Tel. +49 60 23 - 320 01 70
 Fax +49 60 23 - 320 01 66
 Email: moHy@moHy.info
 www.moHy.info

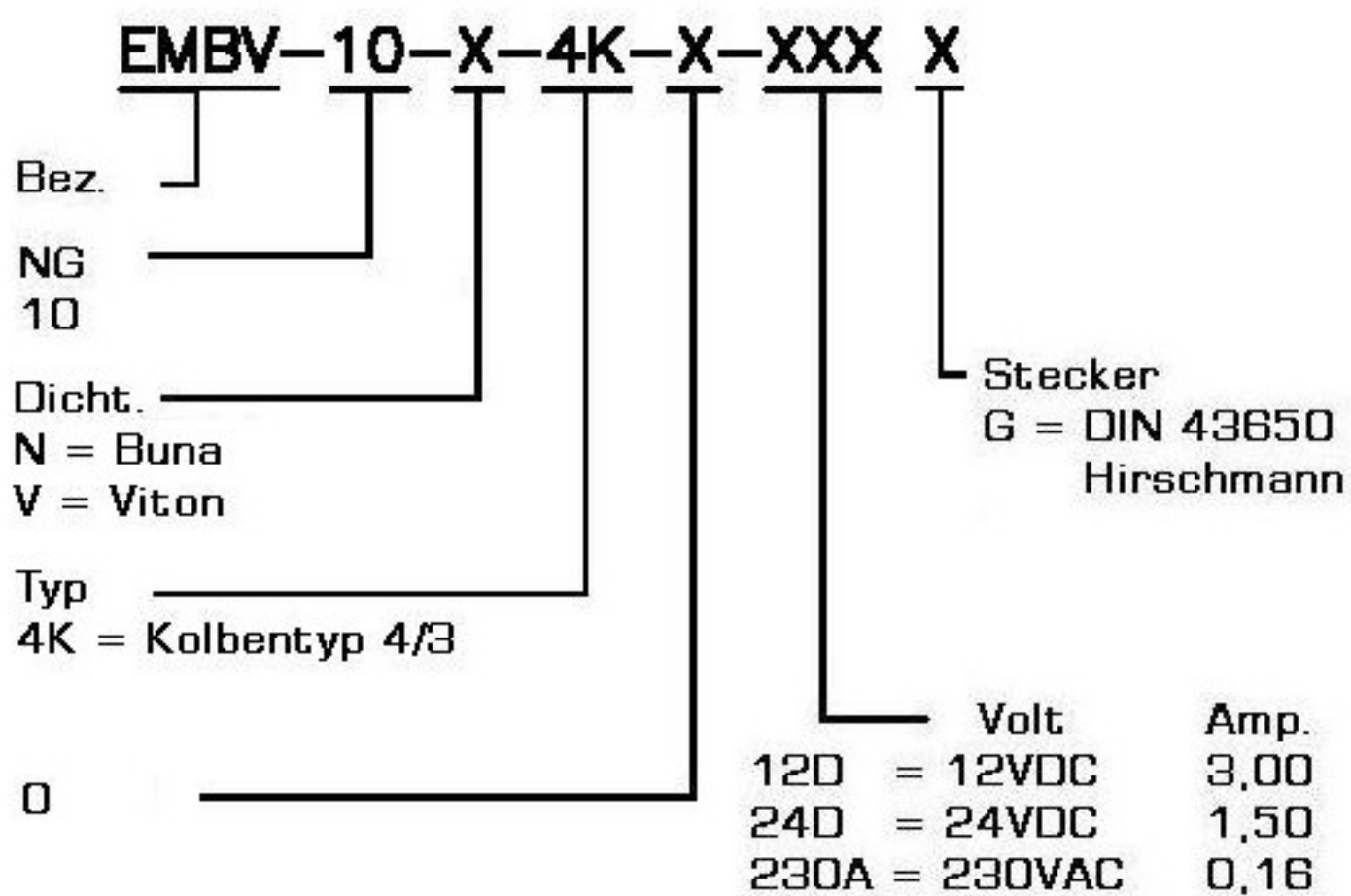


EMBV-10

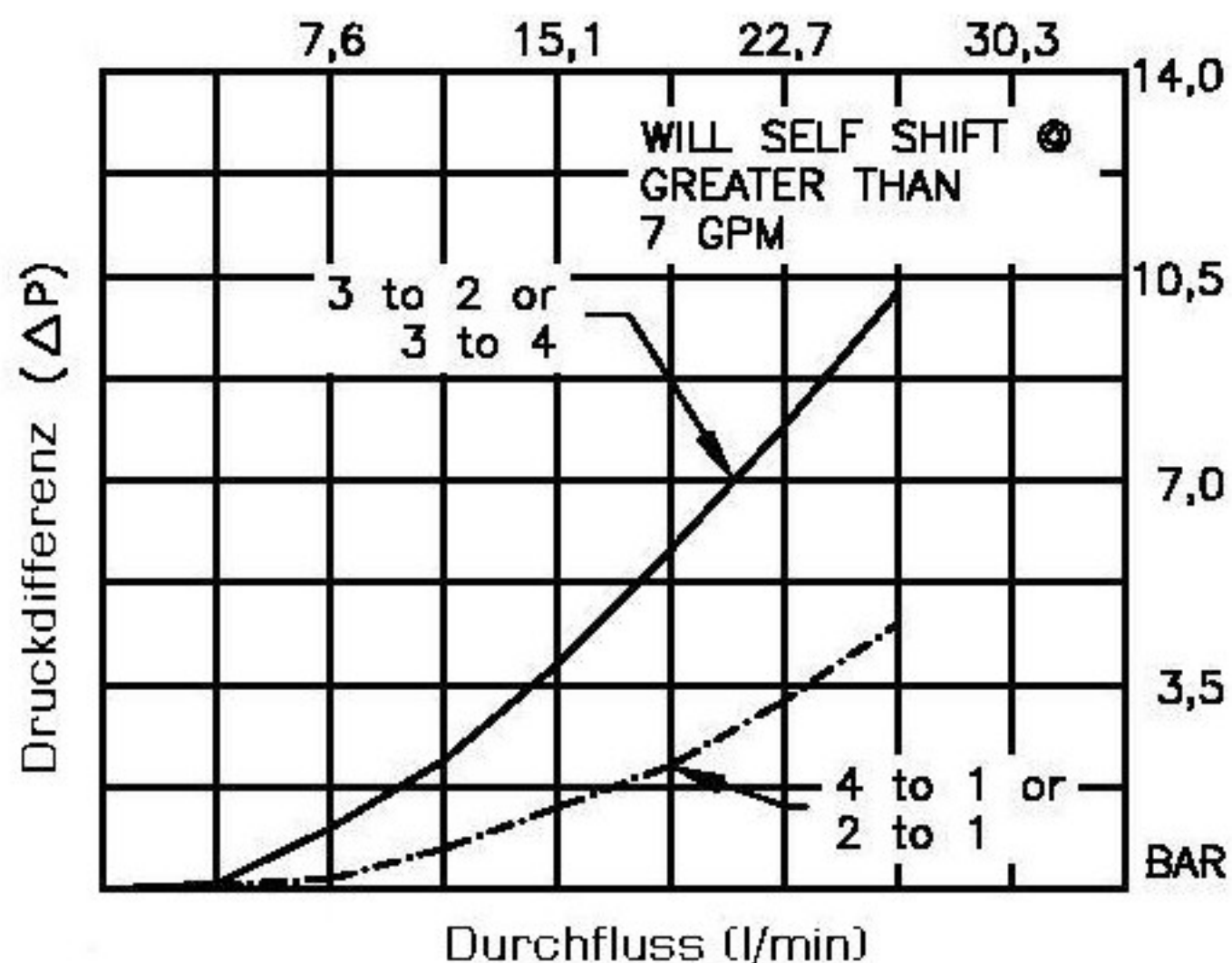
Q_{max} 27l/m
 P_{max} 350bar

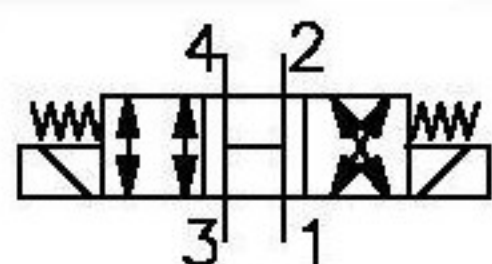


Bestellcode



Die Wechselstromspulen
 (230A) haben den
 Gleichrichter mit integriert





4/3-Wege-Magnetventil



moHy GmbH
 Röntgenstraße 4 · 63755 Alzenau
 Tel. +49 60 23 - 320 01 70
 Fax +49 60 23 - 320 01 66
 Email: moHy@moHy.info
 www.moHy.info



EMBV-10

Q_{max} 27l/m
 P_{max} 350bar

Technische Daten:

Maximaler Durchfluss	:	27l/m
Maximaler Betriebsdruck	:	350bar
Testdruck	:	700bar
Betriebstemperatur	:	-40°C - 120°C
Betriebsmittel	:	Hydrauliköl nach DIN 1524D1.; mil-m-5606 SAE#10/20
Einbaulage	:	beliebig
Einbaubohrung	:	#C1040
Gewicht	:	0.950kg
Dichtungssatz	:	SKN-1042 für NBR SKV-1042 für Viton
Interne Leckage	:	164ccm/min. bei 350bar
Schaltzeit	:	50ms

Beschreibung

Das 4/3-Wege-Ventil in Kolbenausführung ist direkt gesteuert.
 In der 0-Stellung verbindet das Ventil alle 4 Anschlüsse.
 Geschaltet werden die Verbindungen 3 nach 4, 1 nach 2 bzw. 3 nach 2 und
 1 nach 4 realisiert.

Das Einschraubventil ist für die nach SAE genormten Aufnahmebohrungen
 #C1040 "industry common cavity" vorgesehen.