

4/2-Wege-Magnetventil

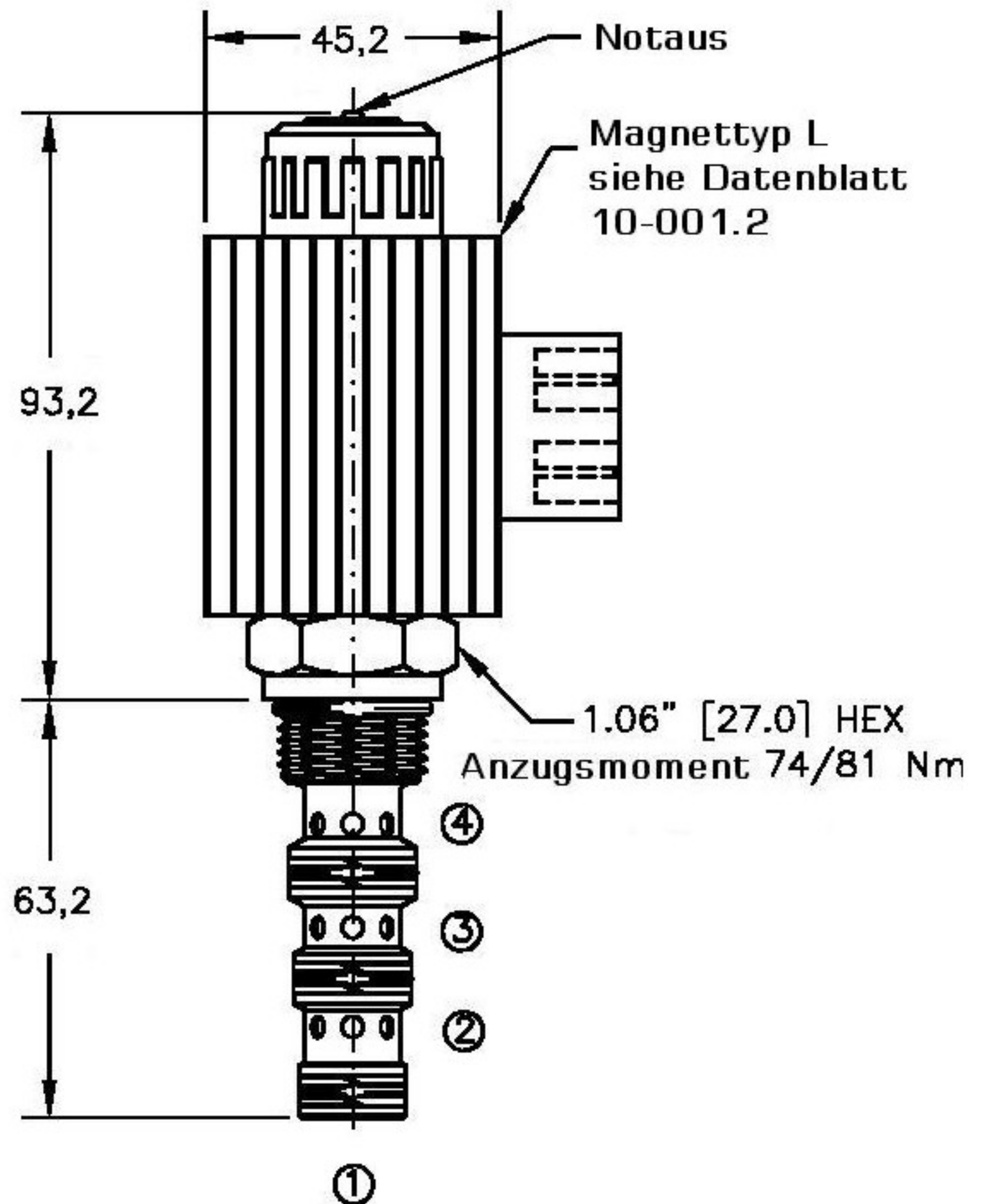
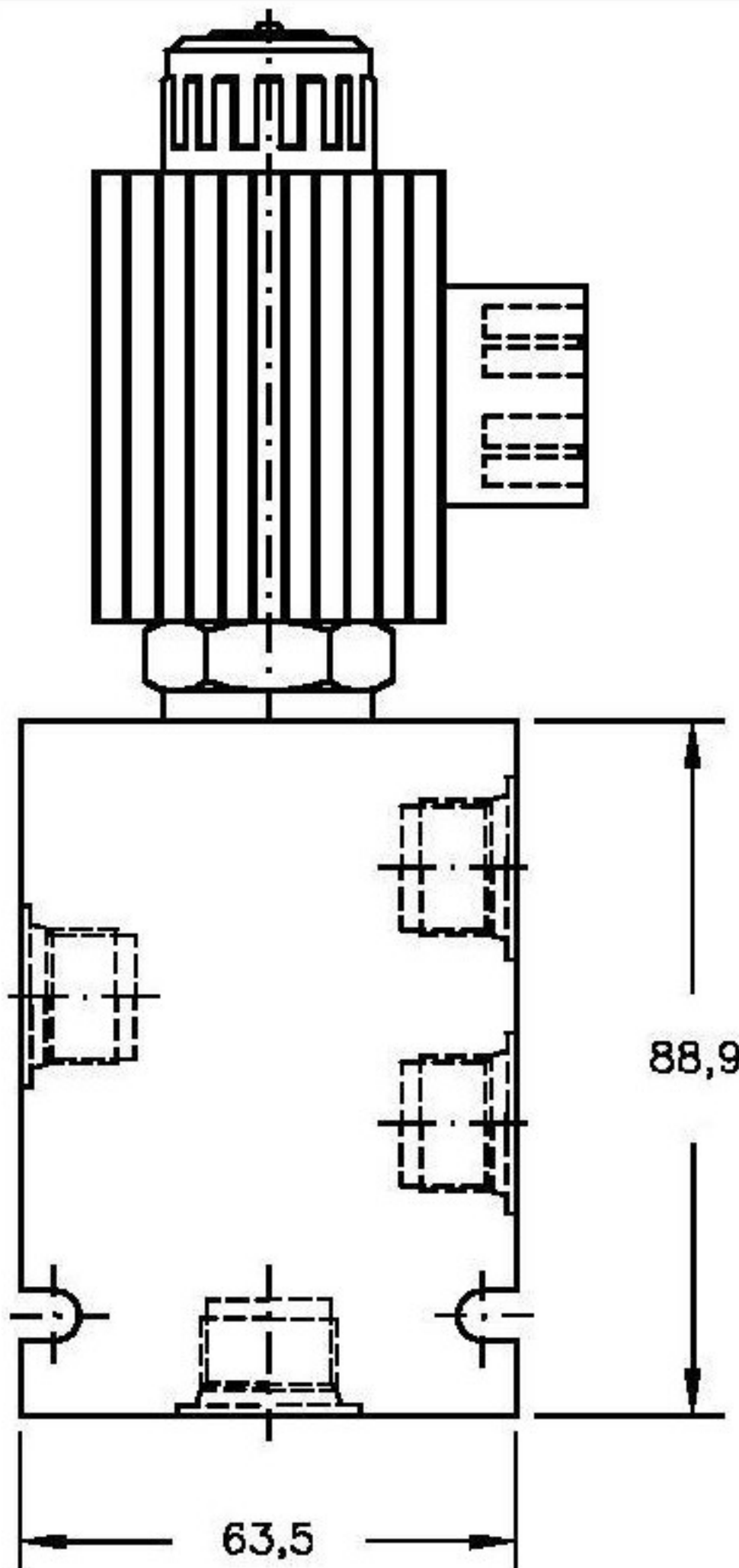


moHy GmbH
 Röntgenstraße 4 · 63755 Alzenau
 Tel. +49 60 23 - 320 01 70
 Fax +49 60 23 - 320 01 66
 Email: moHy@moHy.info
 www.moHy.info



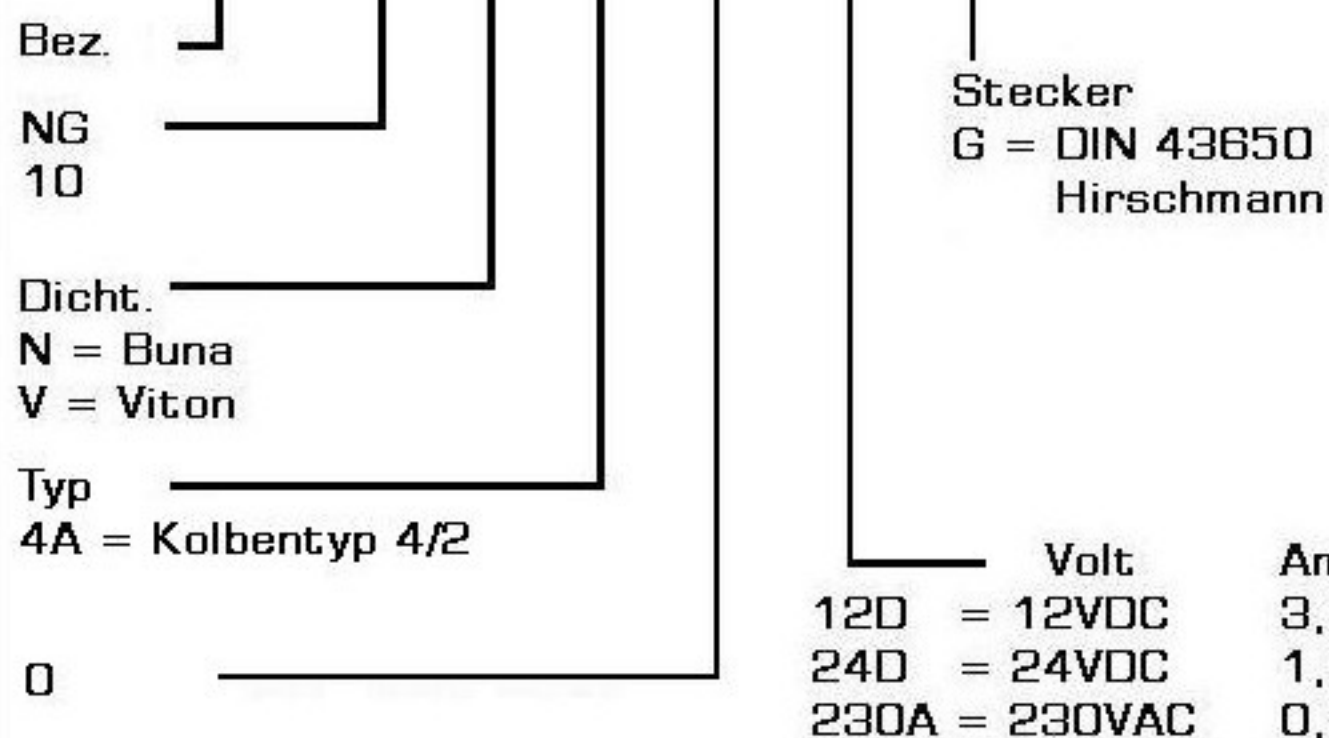
EMDV-10

Q_{max} 30l/m
 P_{max} 350bar



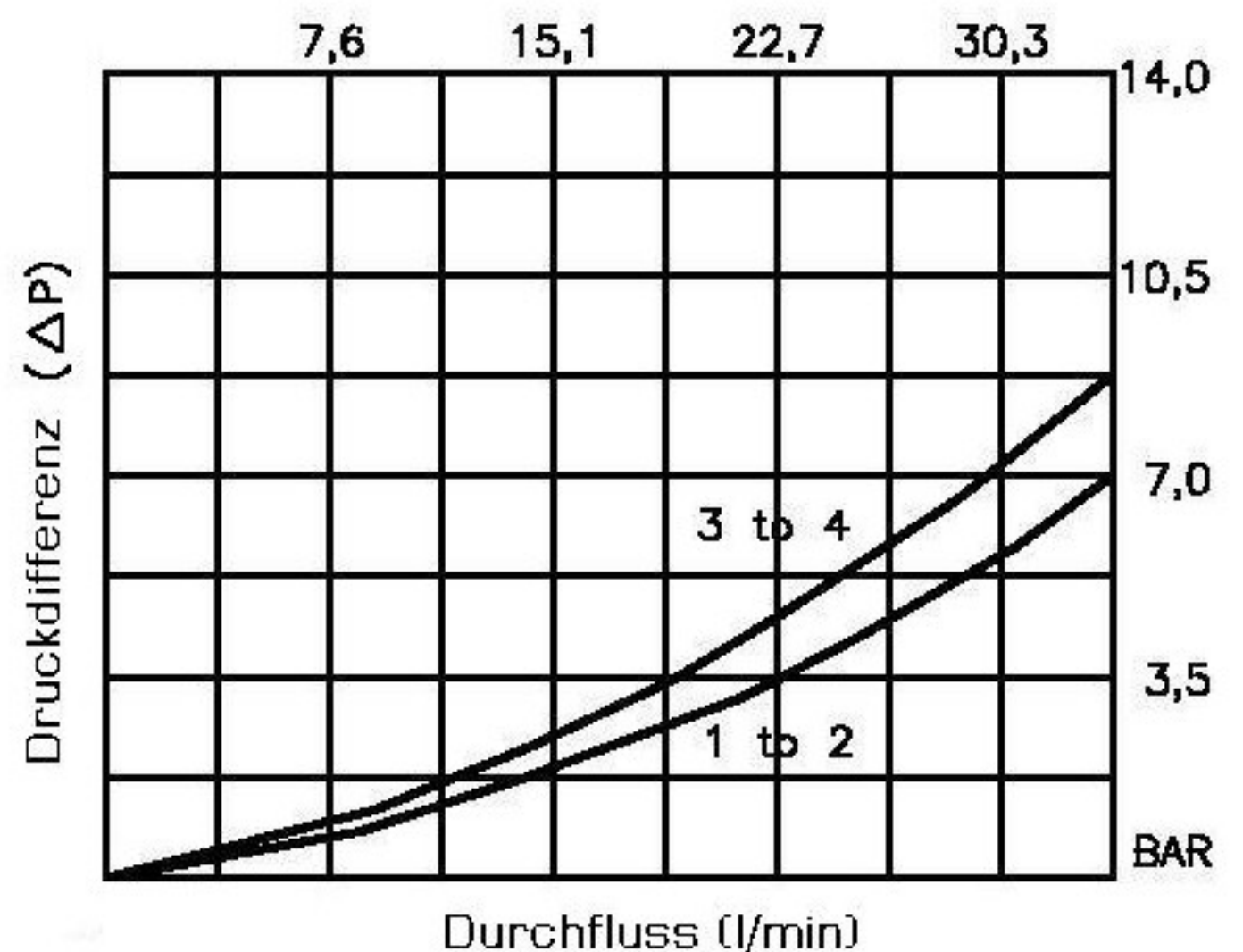
Bestellcode

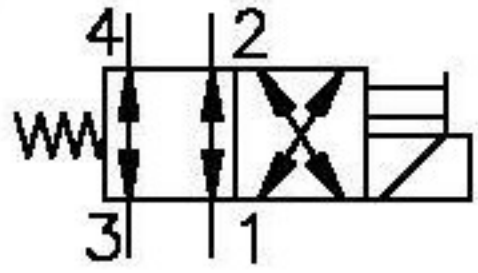
EMDV-10-X-4A-X-XXX X



	Volt	Amp.
12D	= 12VDC	3,00
24D	= 24VDC	1,50
230A	= 230VAC	0,16

Die Wechselstromspulen (230A) haben den Gleichrichter mit integriert





4/2-Wege-Magnetventil



moHy GmbH
 Röntgenstraße 4 · 63755 Alzenau
 Tel. +49 60 23 - 320 01 70
 Fax +49 60 23 - 320 01 66
 Email: moHy@moHy.info
 www.moHy.info



EMDV-10

Q_{max} 30l/m
 P_{max} 350bar

Technische Daten:

Maximaler Durchfluss	:	30l/m
Maximaler Betriebsdruck	:	350bar
Testdruck	:	700bar
Betriebstemperatur	:	-40°C - 120°C
Betriebsmittel	:	Hydrauliköl nach DIN 1524D1.; mil-m-5606 SAE#10/20
Einbaulage	:	beliebig
Einbaubohrung	:	#C1040
Gewicht	:	0.910kg
Dichtungssatz	:	SKN-1042 für NBR SKV-1042 für Viton
Interne Leckage	:	82ccm/min. bei 350bar
Schaltzeit	:	50ms

Beschreibung

Das 4/2-Wege-Magnetventil in Kolbenausführung ist direkt gesteuert. Normal erlaubt das Ventil freien Durchfluss von 4 nach 3, 3 nach 4, 1 nach 2 und 2 nach 1. Geschaltet verbindet es 1 mit 4 und 1 mit 3. Das Ventil in Nenngröße 10 ist standardmäßig mit einer mechanischen Betätigung als Notaus vorgesehen.

Das Einschraubventil ist für die nach SAE genormten Aufnahmebohrungen #C1040 "industry common cavity" vorgesehen.