

# 3/2-Wege-Magnetventil Kolbenausführung

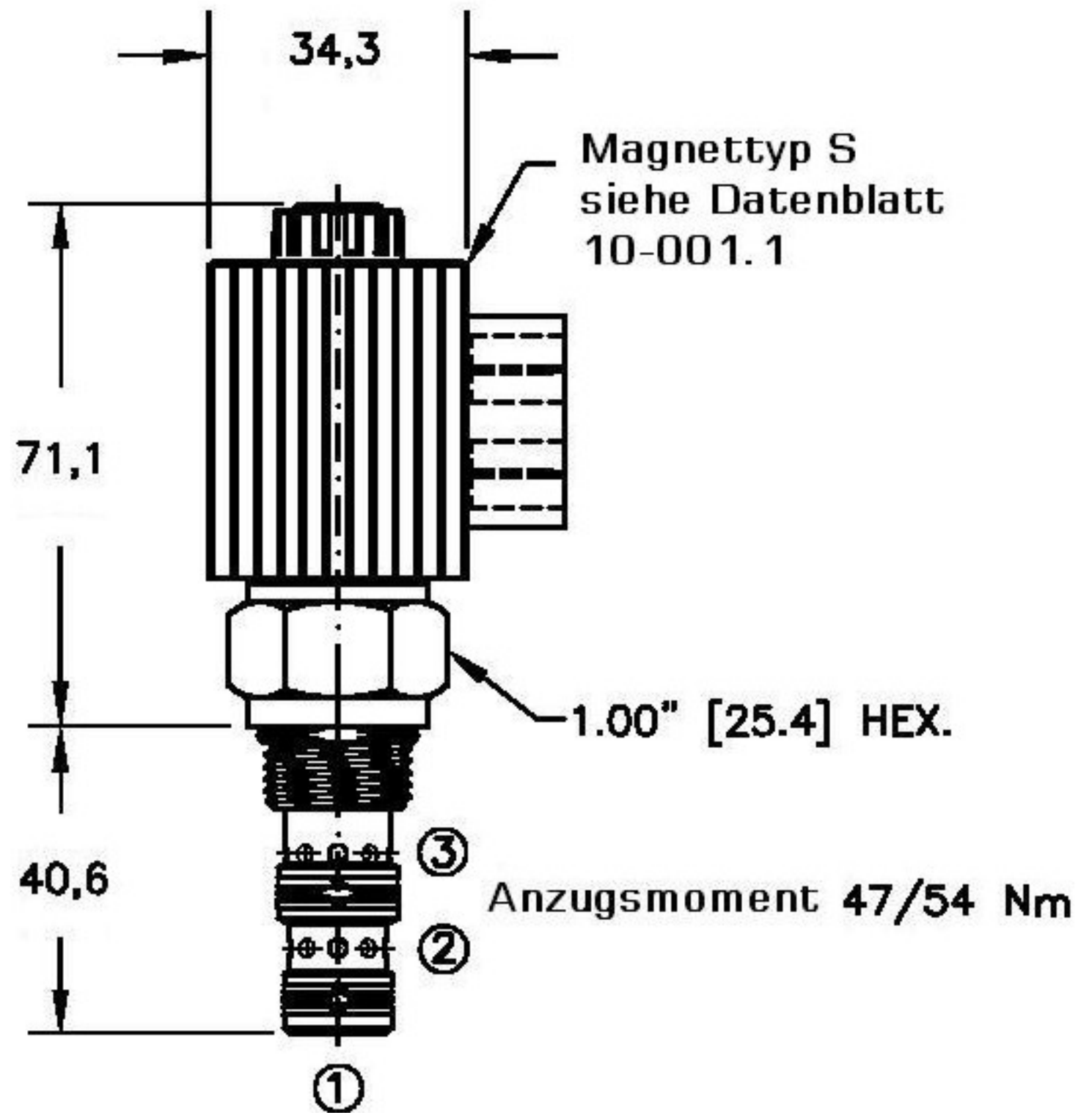
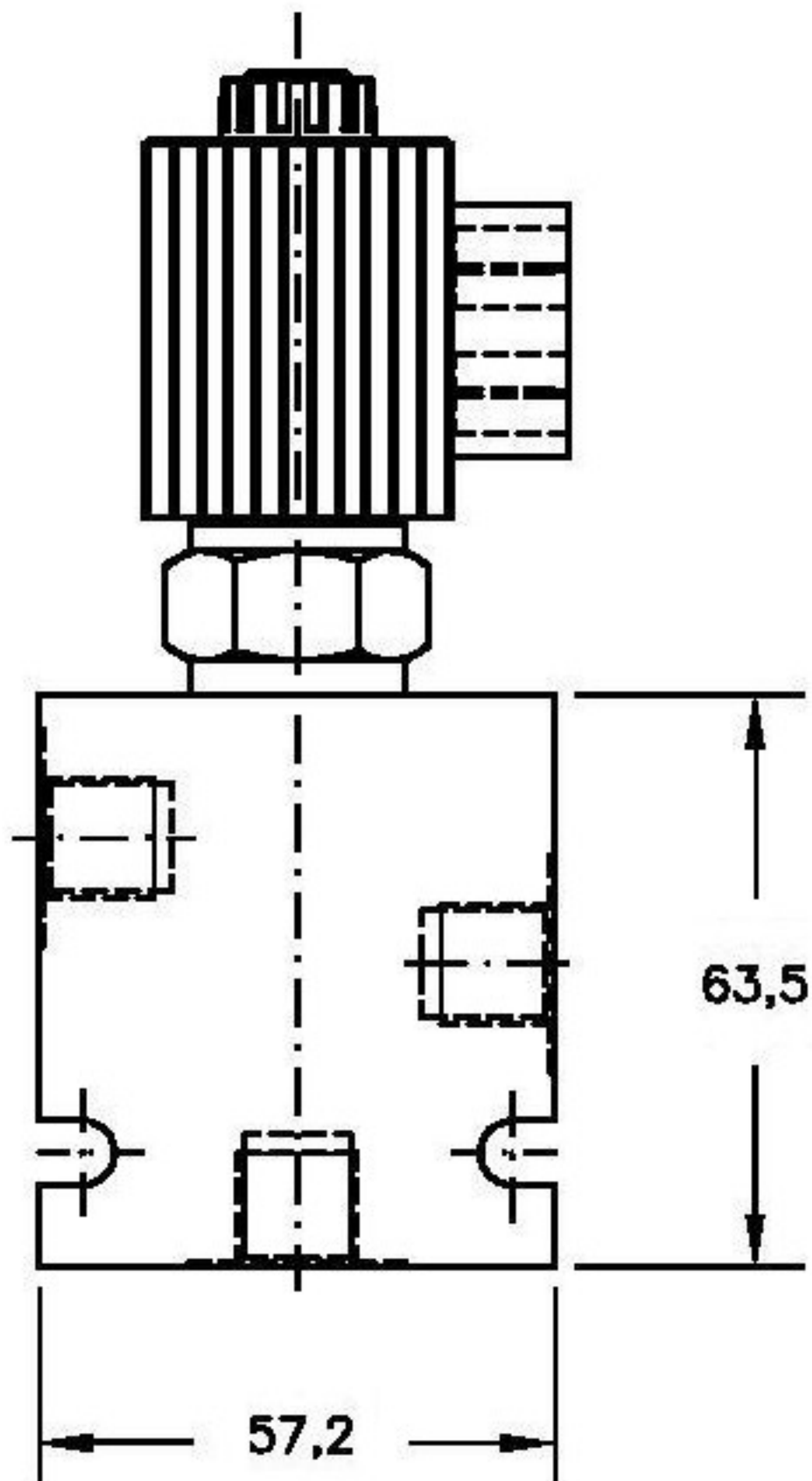


moHy GmbH  
 Röntgenstraße 4 · 63755 Alzenau  
 Tel. +49 60 23 - 320 01 70  
 Fax +49 60 23 - 320 01 66  
 Email: moHy@moHy.info  
 www.moHy.info



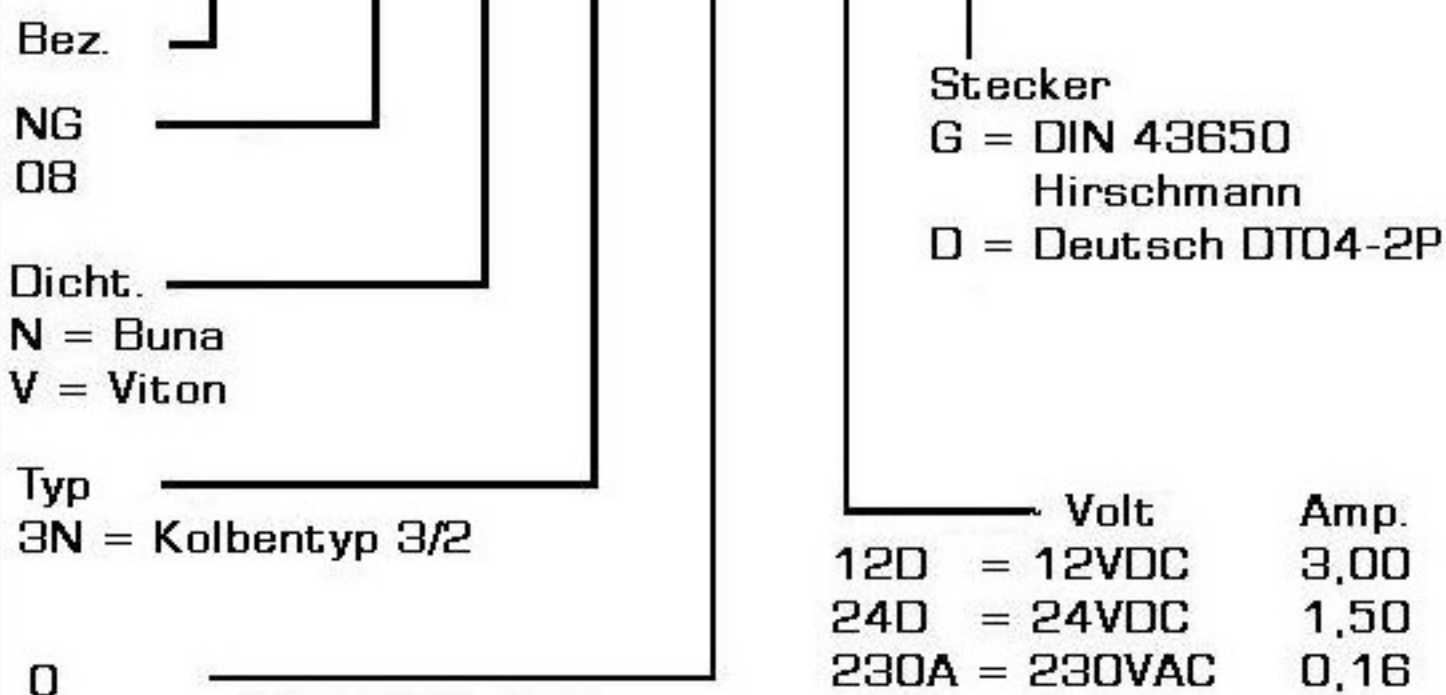
## EMDV-08

Q<sub>max</sub> 19l/m  
 P<sub>max</sub> 350bar

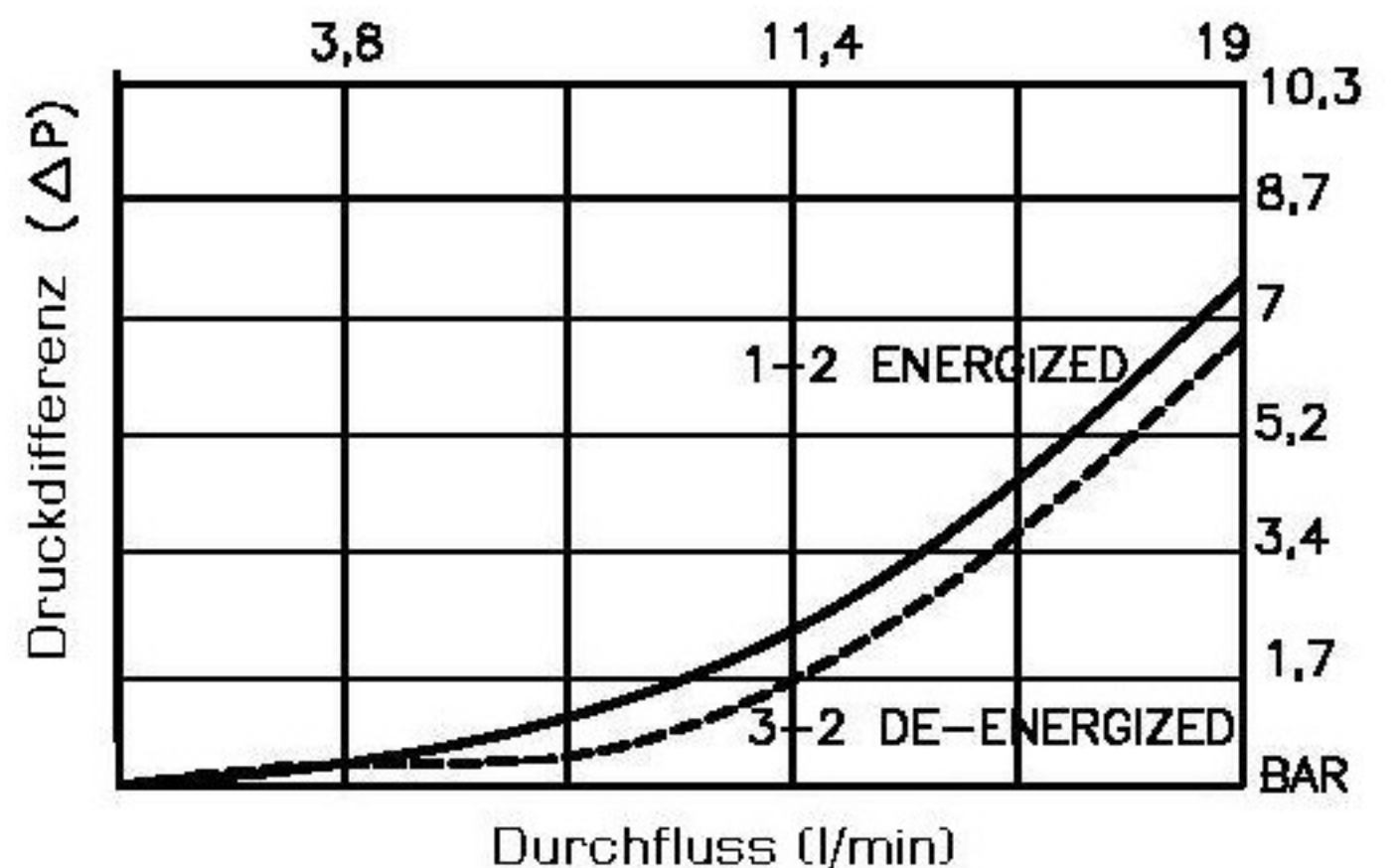


### Bestellcode

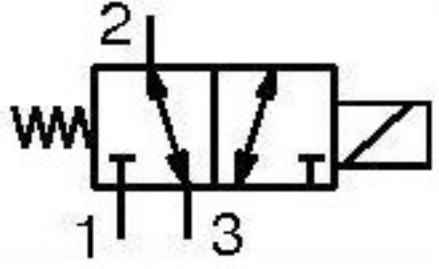
**EMDV-08-X-3N-X-XXX X**



Für Wechselstromspulen  
 (230A) benutzen sie Stecker  
 mit integriertem  
 Gleichrichter DIN 20828







## 3/2-Wege-Magnetventil Kolbenausführung



moHy GmbH  
Röntgenstraße 4 · 63755 Alzenau  
Tel. +49 60 23 - 320 01 70  
Fax +49 60 23 - 320 01 66  
Email: moHy@moHy.info  
www.moHy.info



# EMDV-08

Qmax 19l/m  
Pmax 350bar

### Technische Daten:

Maximaler Durchfluss	:	19l/m
Maximaler Betriebsdruck	:	350bar
Testdruck	:	700bar
Betriebstemperatur	:	-40°C - 120°C
Betriebsmittel	:	Hydrauliköl nach DIN 1524D1.; mil-m-5606 SAE#10/20
Einbaulage	:	beliebig
Einbaubohrung	:	#C0830
Gewicht	:	0.430kg
Dichtungssatz	:	SKN-0832 für NBR SKV-0832 für Viton
Interne Leckage	:	82ccm/min. bei 350bar
Schaltzeit	:	50ms

### Beschreibung

Das 3/2-Wege-Magnetventil erlaubt freien Durchfluss von 2 nach 3 und 3 nach 2.  
Geschaltet erlaubt es freien Durchfluss von 1 nach 2 und 2 nach 1.  
In der Übergangsschaltung schließt das Ventil alle drei Verbindungen.

Das Einschraubventil ist für die nach SAE genormten Aufnahmebohrungen  
#C0830 "industry common cavity" vorgesehen.