

3/2-Wege-Magnetventil Kolbenausführung

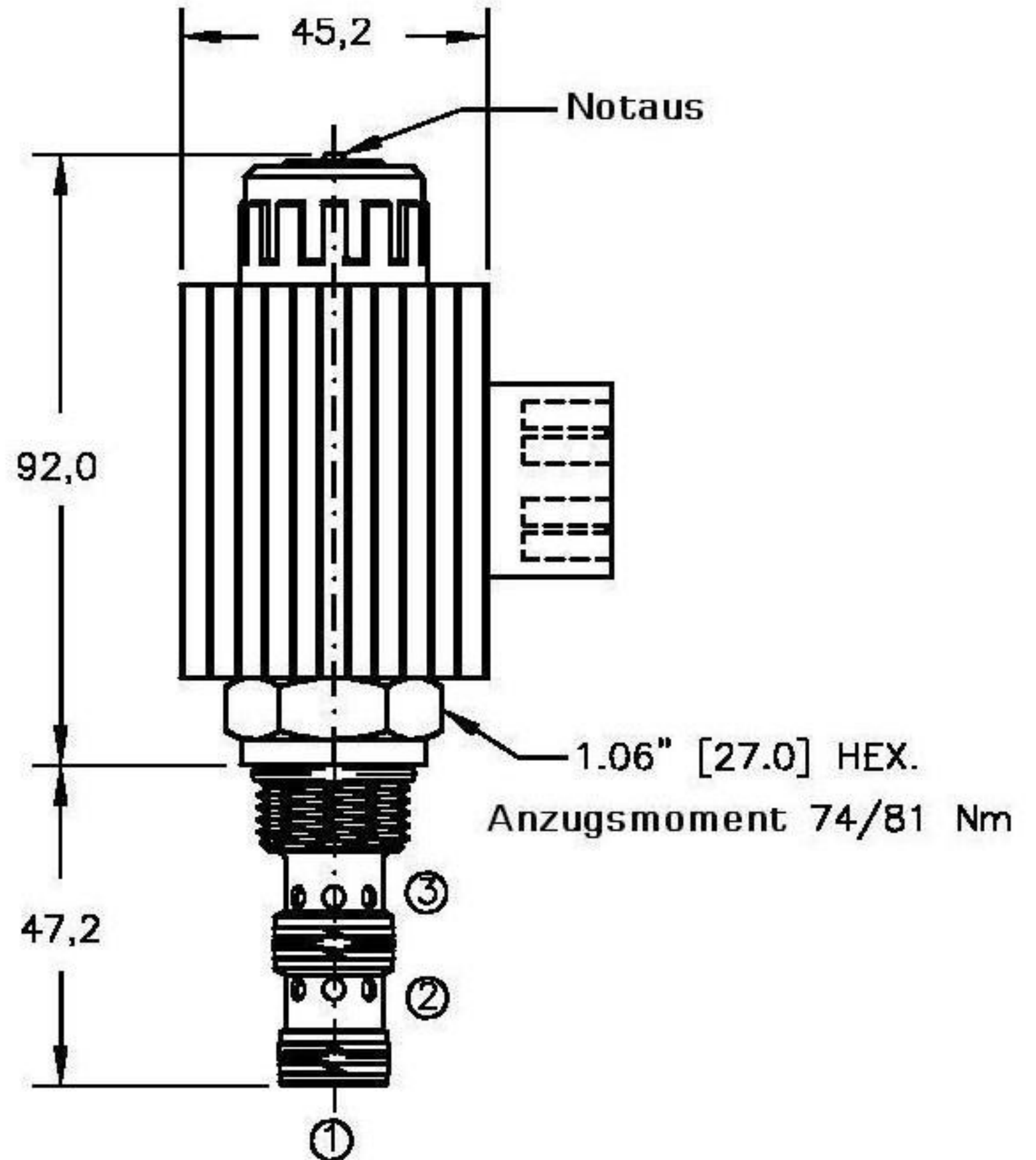
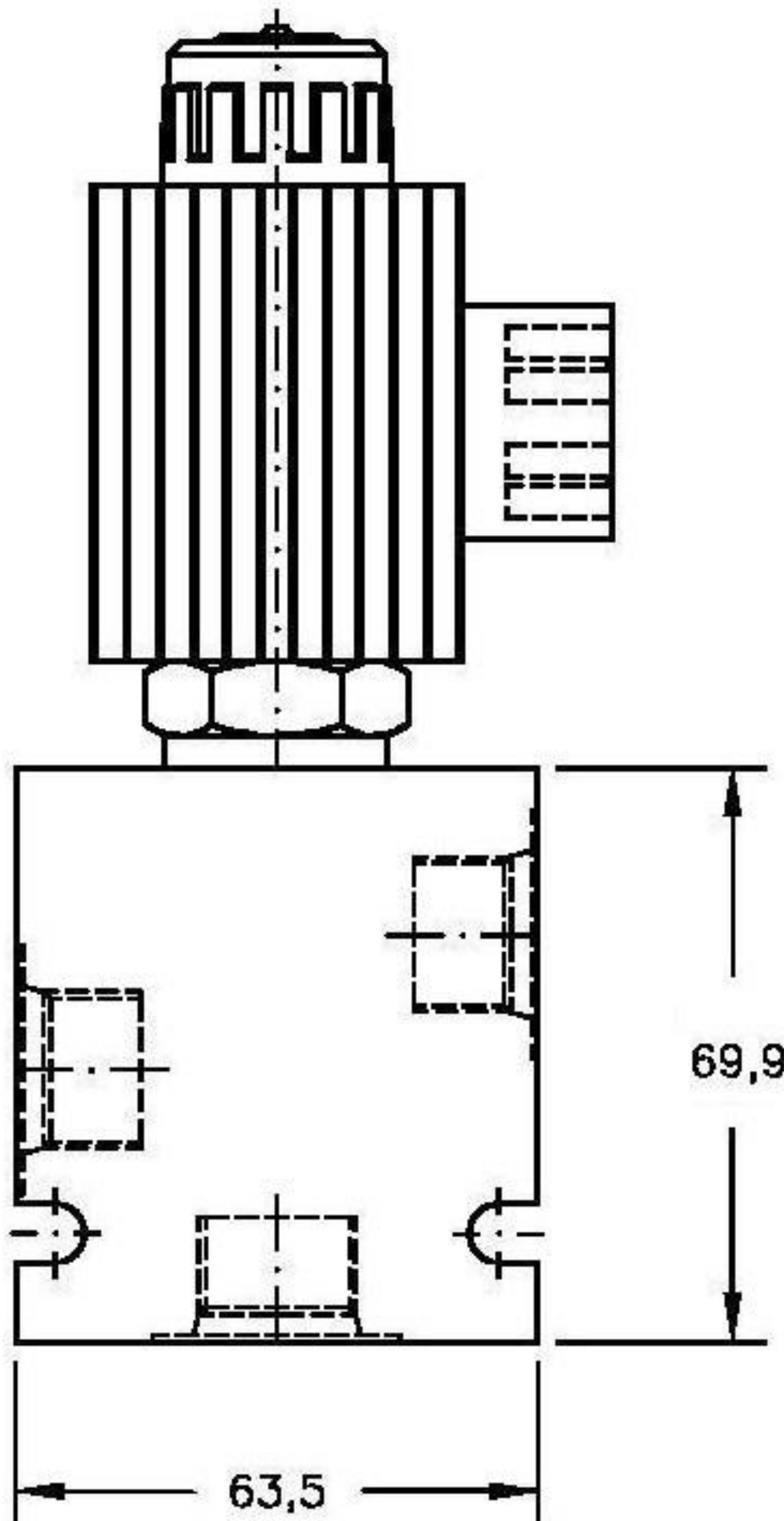


moHy GmbH
Röntgenstraße 4 · 63755 Alzenau
Tel. +49 60 23 - 320 0170
Fax +49 60 23 - 320 0166
Email: moHy@moHy.info
www.moHy.info

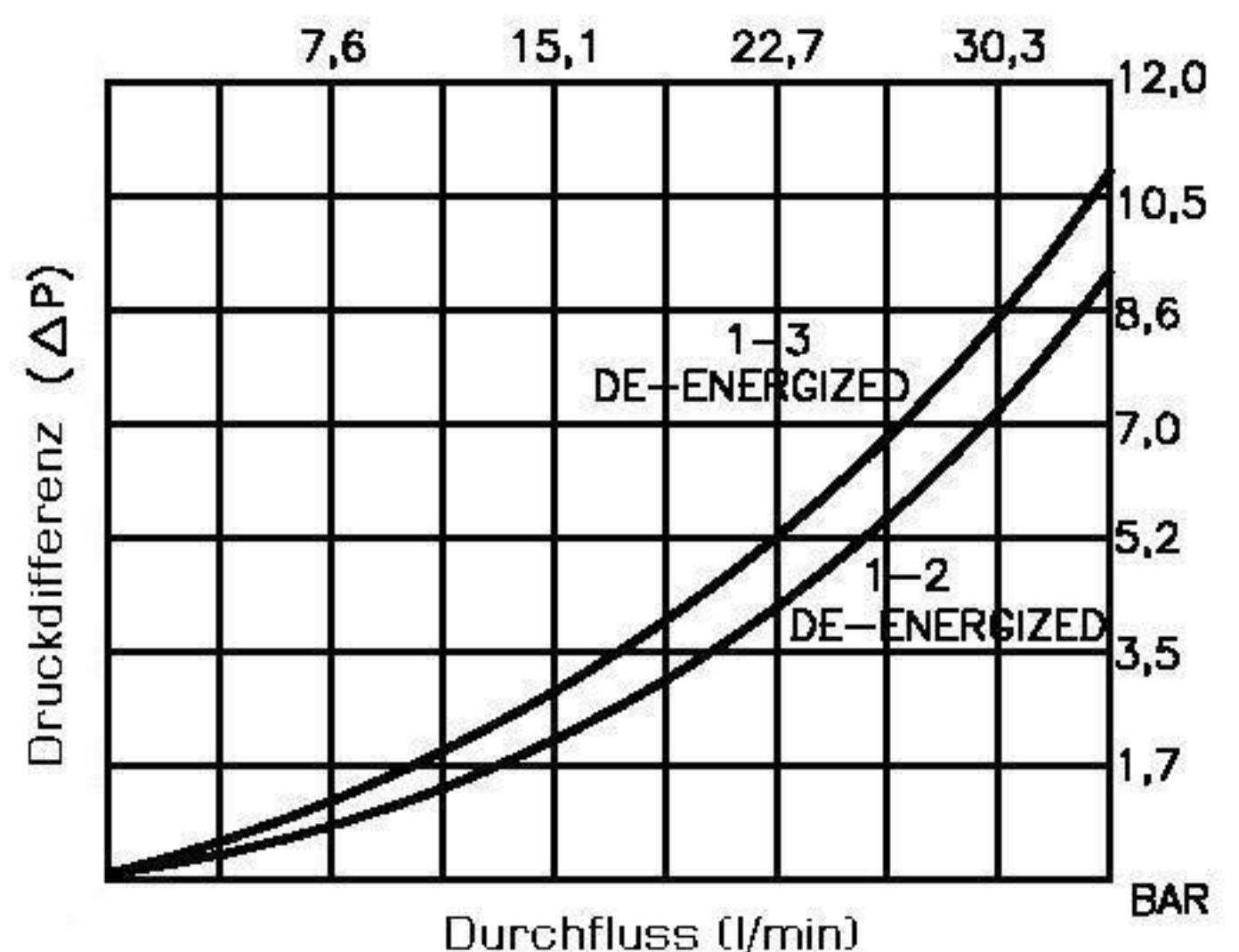
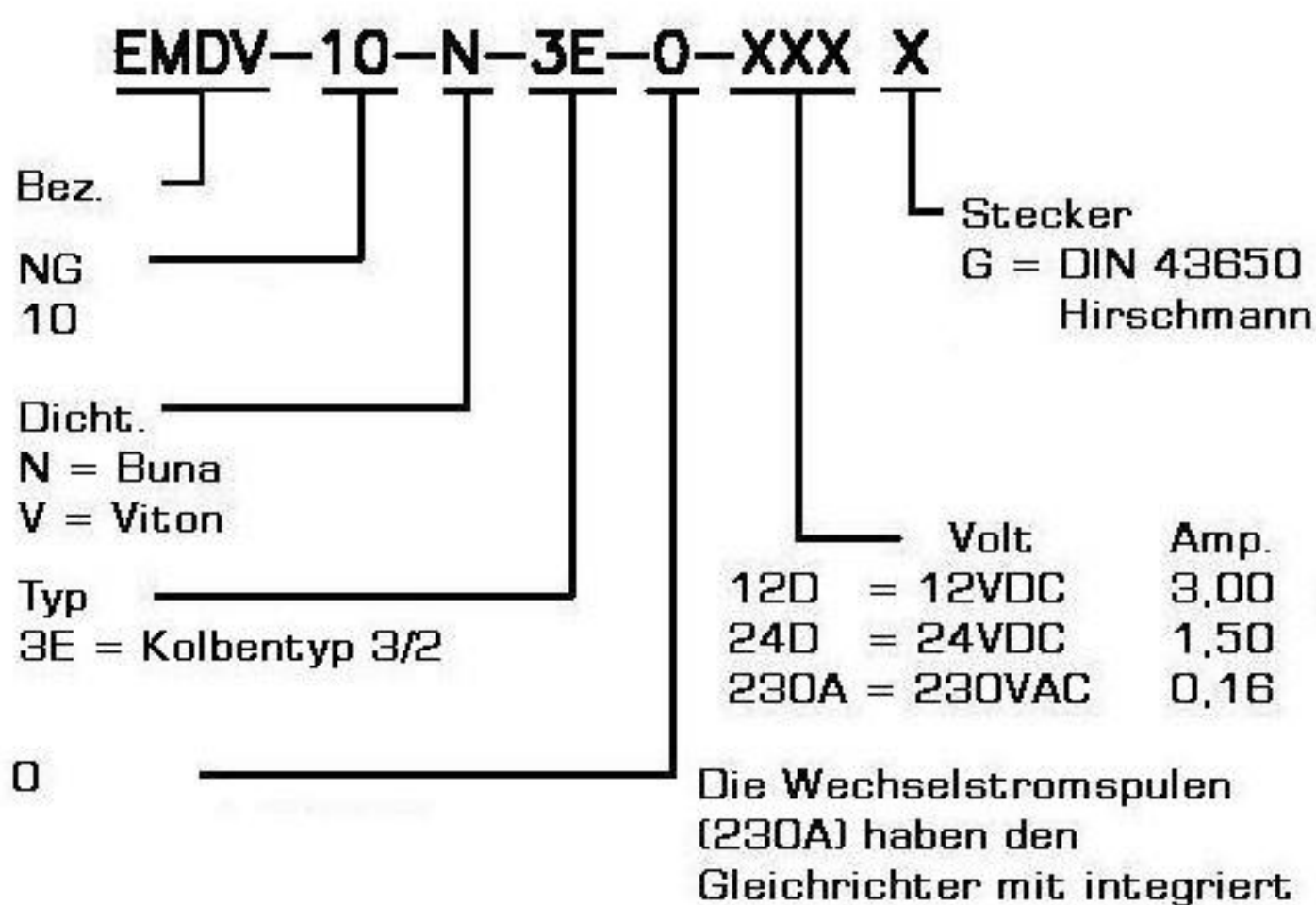


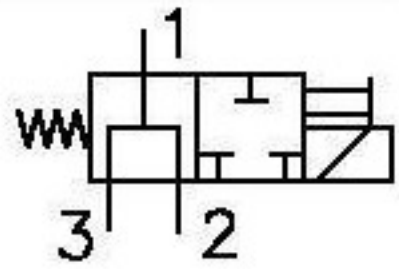
EMDV-10

Qmax 30l/m
Pmax 350bar



Bestellcode





3/2-Wege-Magnetventil Kolbenausführung



moHy GmbH
Röntgenstraße 4 · 63755 Alzenau
Tel. +49 60 23 - 320 01 70
Fax +49 60 23 - 320 01 66
Email: moHy@moHy.info
www.moHy.info



EMDV-10

Q_{max} 30l/m
P_{max} 350bar

Technische Daten:

Maximaler Durchfluss	:	30l/m
Maximaler Betriebsdruck	:	350bar
Testdruck	:	700bar
Betriebstemperatur	:	-40°C - 120°C
Betriebsmittel	:	Hydrauliköl nach DIN 1524D1.; mil-m-5606 SAE#10/20
Einbaulage	:	beliebig
Einbaubohrung	:	#C1030
Gewicht	:	0.880kg
Dichtungssatz	:	SKN-1032 für NBR SKV-1032 für Viton
Interne Leckage	:	82ccm/min. bei 350bar
Schaltzeit	:	50ms

Beschreibung

Das 3/2-Wege-Ventil ist normal geöffnet und verbindet alle drei Anschlüsse.
Geschaltet sperrt es alle 3 Anschlüsse.
Das Ventil in Nenngröße 10 ist standardmäßig mit einer mechanischen Betätigung als Notaus vorgesehen.

Das Einschraubventil ist für die nach SAE genormten Aufnahmebohrungen #C1030 "industry common cavity" vorgesehen.