

3/2-Wege-Magnetventil Kolbenausführung

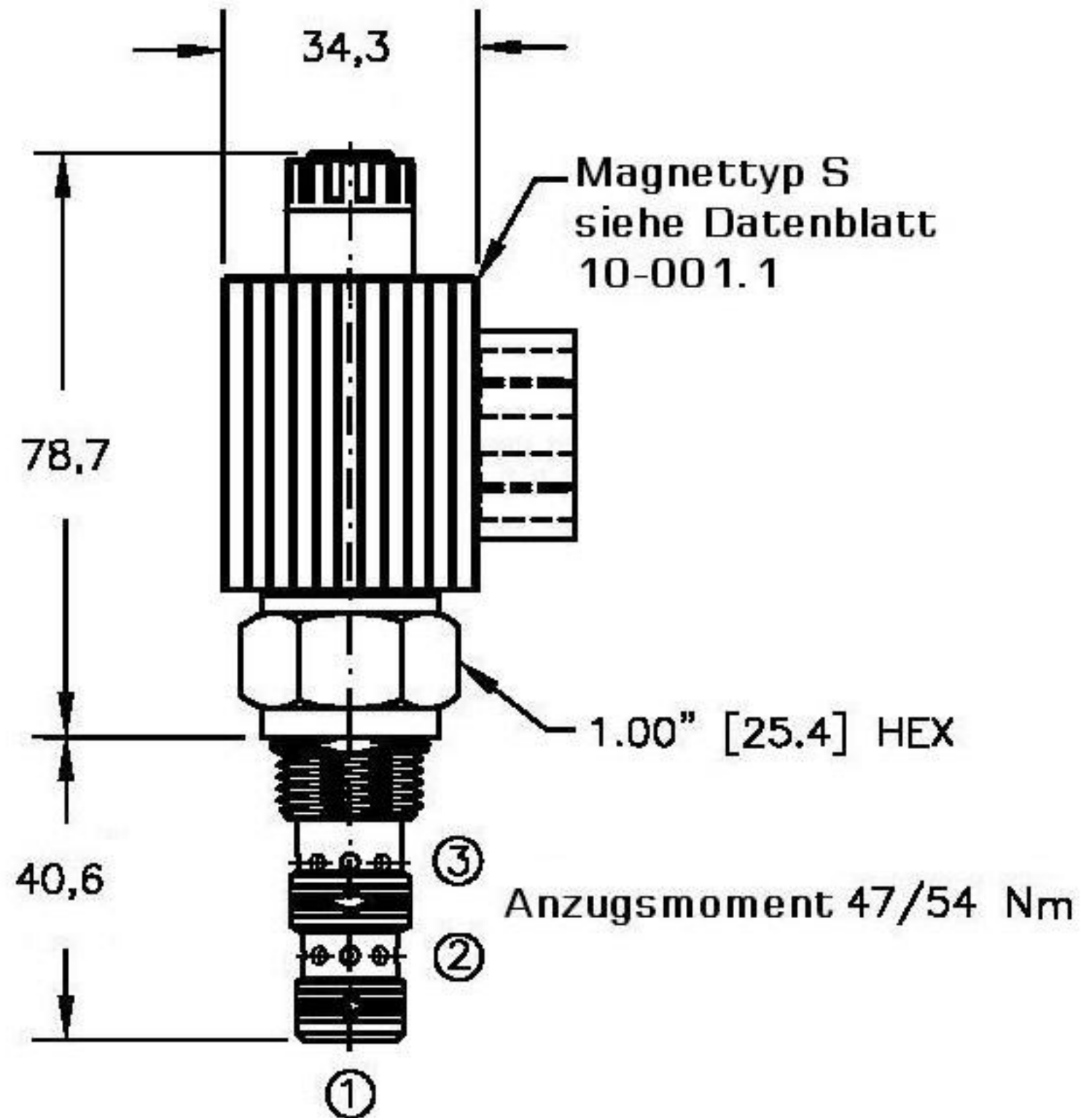
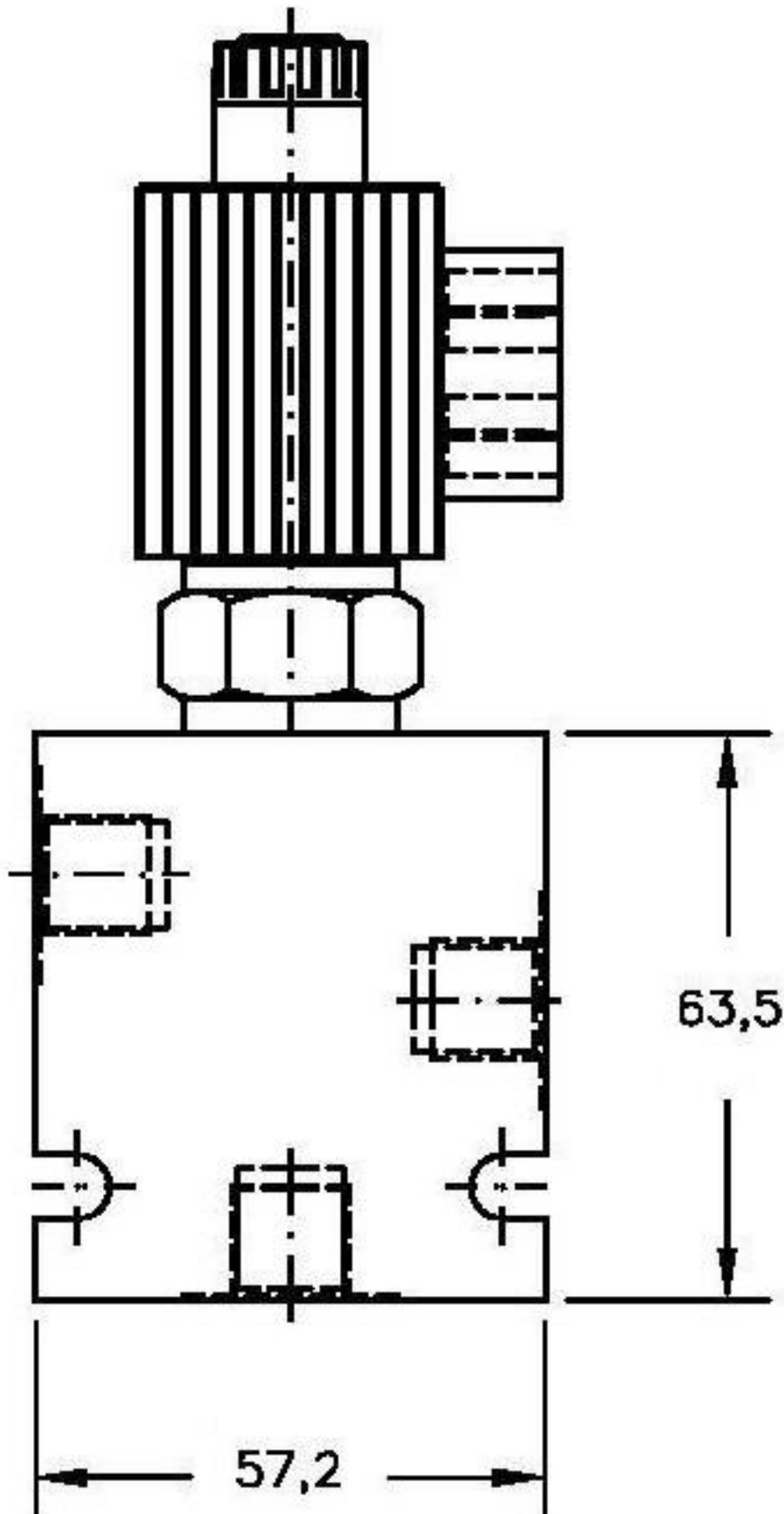


moHy GmbH
Röntgenstraße 4 · 63755 Alzenau
Tel. +49 60 23 - 320 01 70
Fax +49 60 23 - 320 01 66
Email: moHy@moHy.info
www.moHy.info



EMDV-08

Q_{max} 19l/m
P_{max} 350bar



Bestellcode

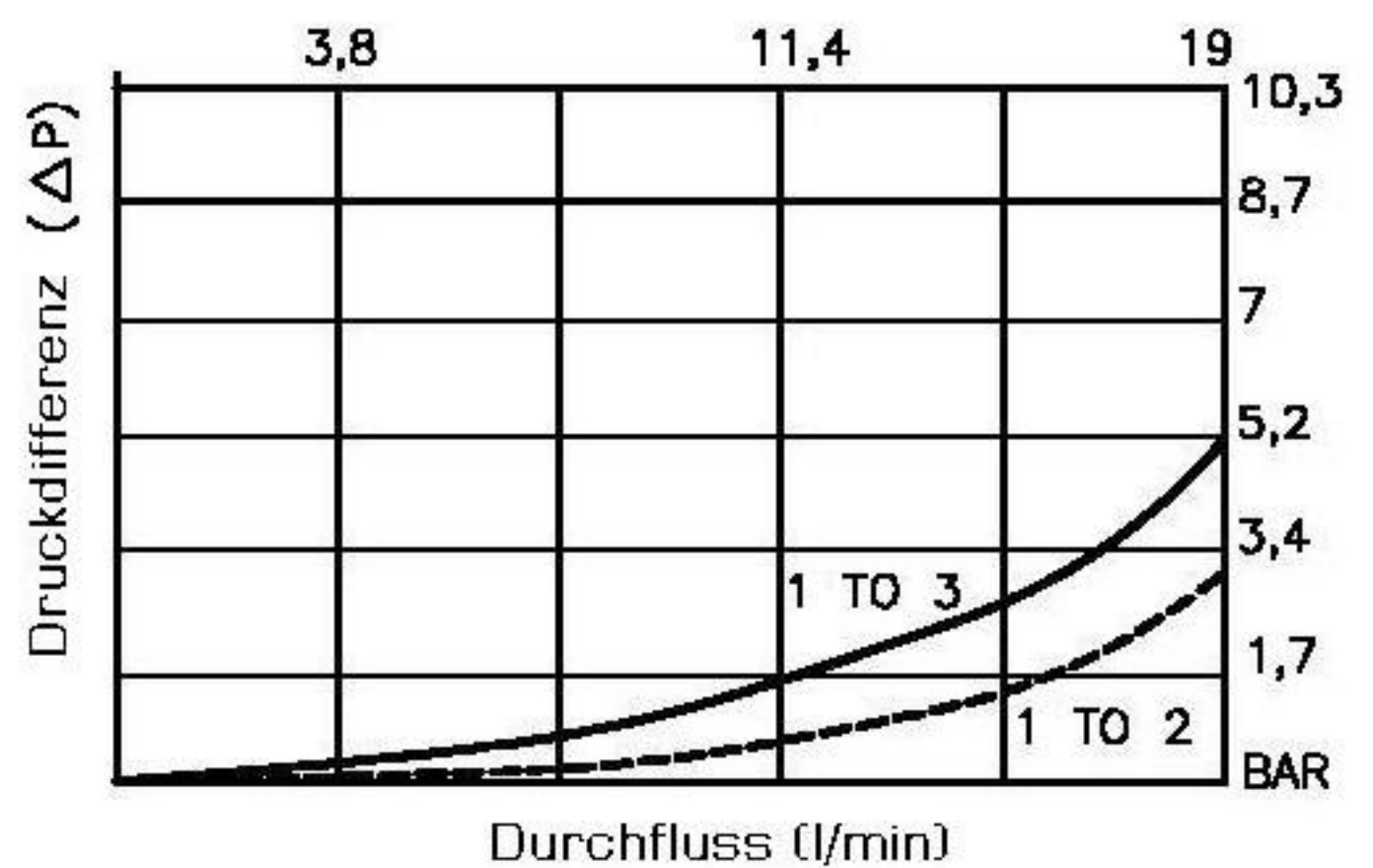
EMDV-08-X-3L-X-XXX X

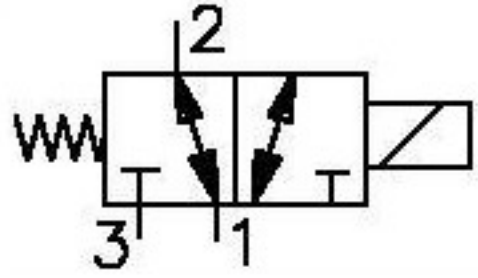
Bez. ————
NG ————
08 ————
Dicht. ————
N = Buna
V = Viton
Typ ————
3L = Kolbentyp 3/2
0 ————

Stecker
G = DIN 43650
Hirschmann
D = Deutsch DT04-2P

Volt	Amp.
12D = 12VDC	3,00
24D = 24VDC	1,50
230A = 230VAC	0,16

Für Wechselstromspulen
(230A) benutzen sie Stecker
mit integriertem
Gleichrichter DIN 20828





3/2-Wege-Magnetventil Kolbenausführung



moHy GmbH
Röntgenstraße 4 · 63755 Alzenau
Tel. +49 60 23 - 320 01 70
Fax +49 60 23 - 320 01 66
Email: moHy@moHy.info
www.moHy.info



EMDV-08

Q_{max} 19l/m
P_{max} 350bar

Technische Daten:

Maximaler Durchfluss	:	19l/m
Maximaler Betriebsdruck	:	350bar
Testdruck	:	700bar
Betriebstemperatur	:	-40°C - 120°C
Betriebsmittel	:	Hydrauliköl nach DIN 1524D1.; mil-m-5606 SAE#10/20
Einbaulage	:	beliebig
Einbaubohrung	:	#C0830
Gewicht	:	0.430kg
Dichtungssatz	:	SKN-0832 für NBR SKV-0832 für Viton
Interne Leckage	:	82ccm/min. bei 350bar
Schaltzeit	:	50ms

Beschreibung

Das 3/2-Wege-Magnetventil in Kolbenausführung ist direkt gesteuert. Normal erlaubt es den freien Durchfluss von 1 nach 2 und 2 nach 1. Geschaltet erlaubt es freien Durchfluss von 1 nach 3 und 3 nach 1. In der Übergangsschaltung ist das Ventil normal geschlossen.

Das Einschraubventil ist für die nach SAE genormten Aufnahmebohrungen #C0830 "industry common cavity" vorgesehen.