

## 3/2-Wege-Magnetventil Kolbenausführung

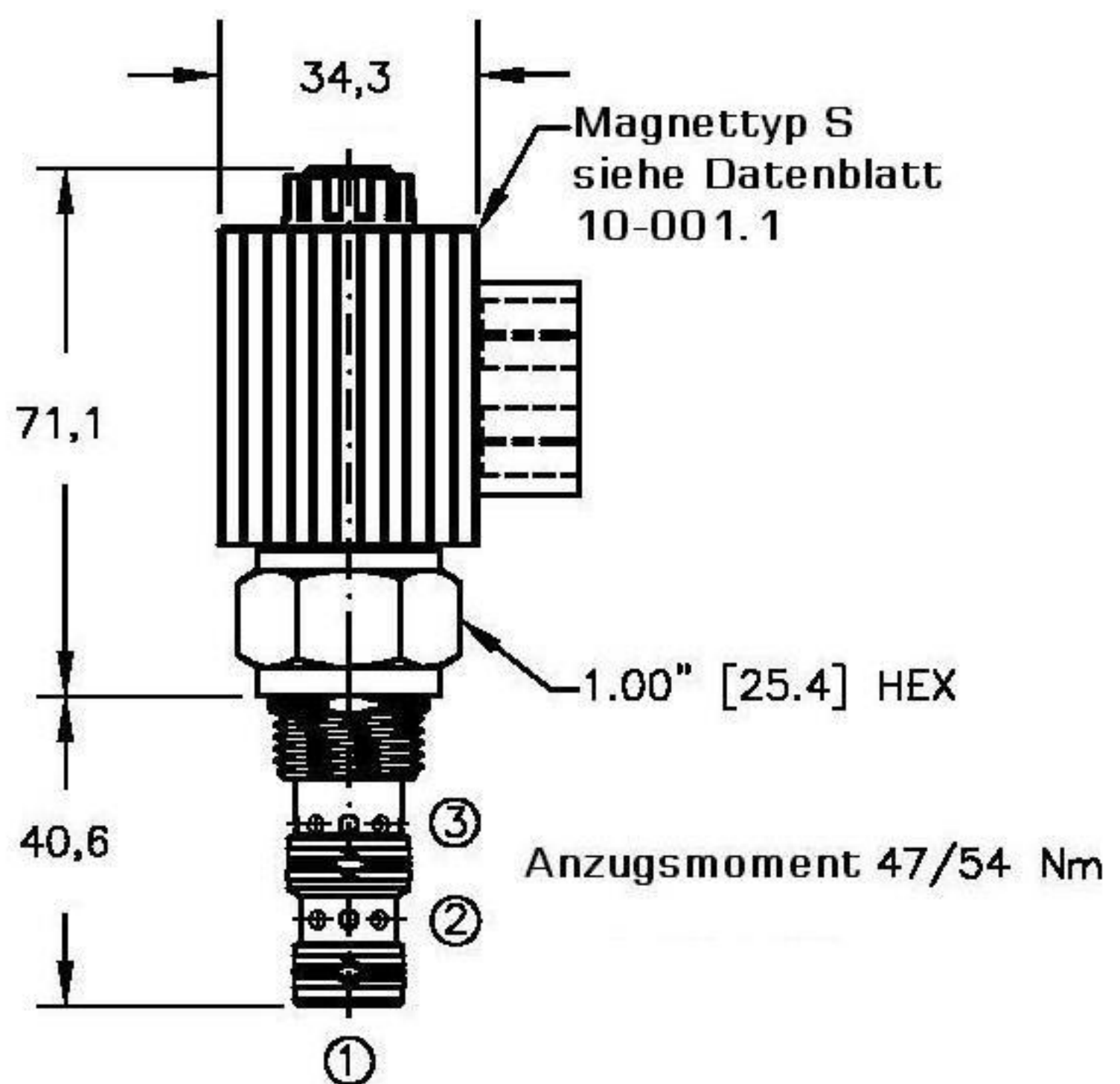
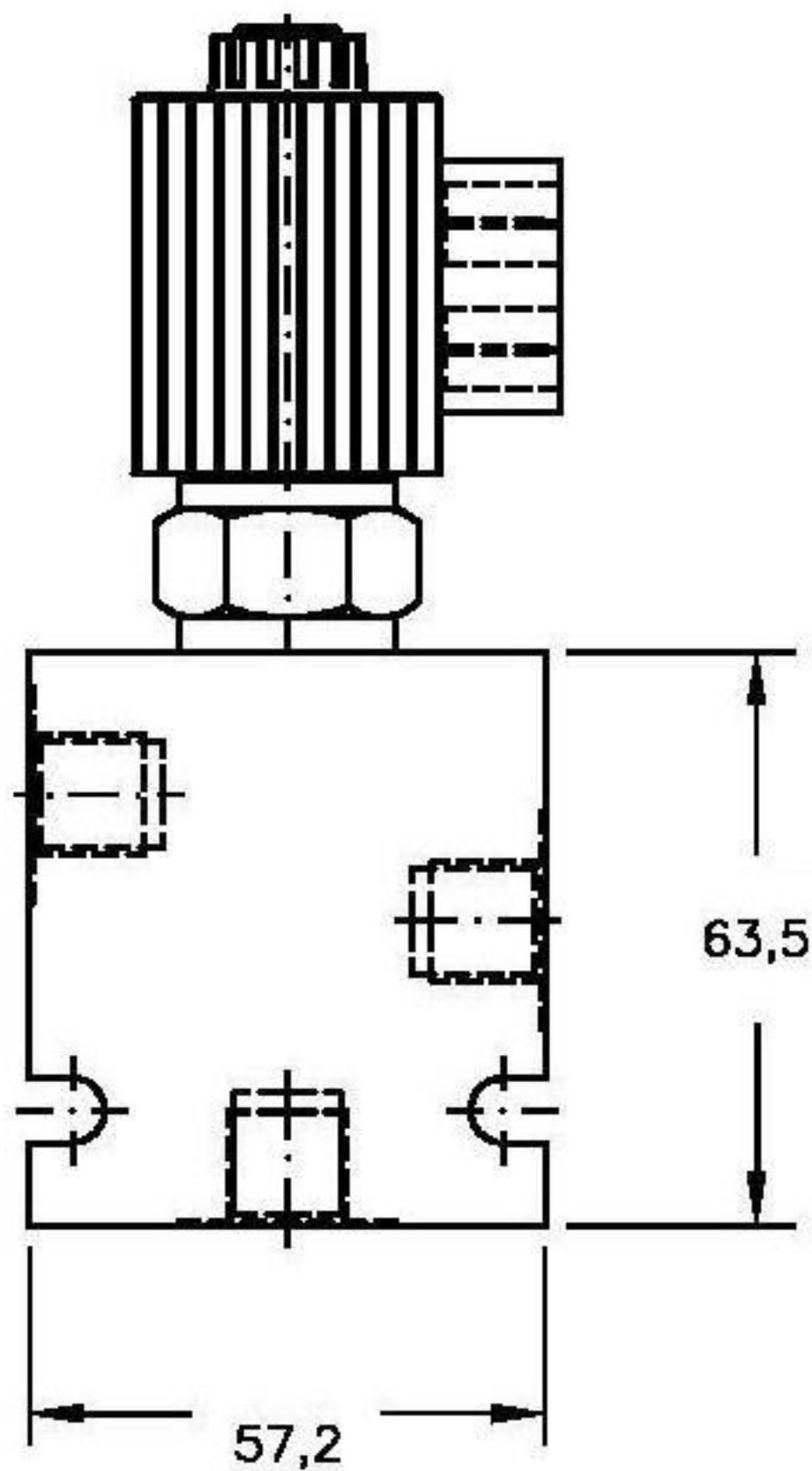


moHy GmbH  
Röntgenstraße 4 · 63755 Alzenau  
Tel. +49 60 23 - 320 0170  
Fax +49 60 23 - 320 0166  
Email: moHy@moHy.info  
www.moHy.info

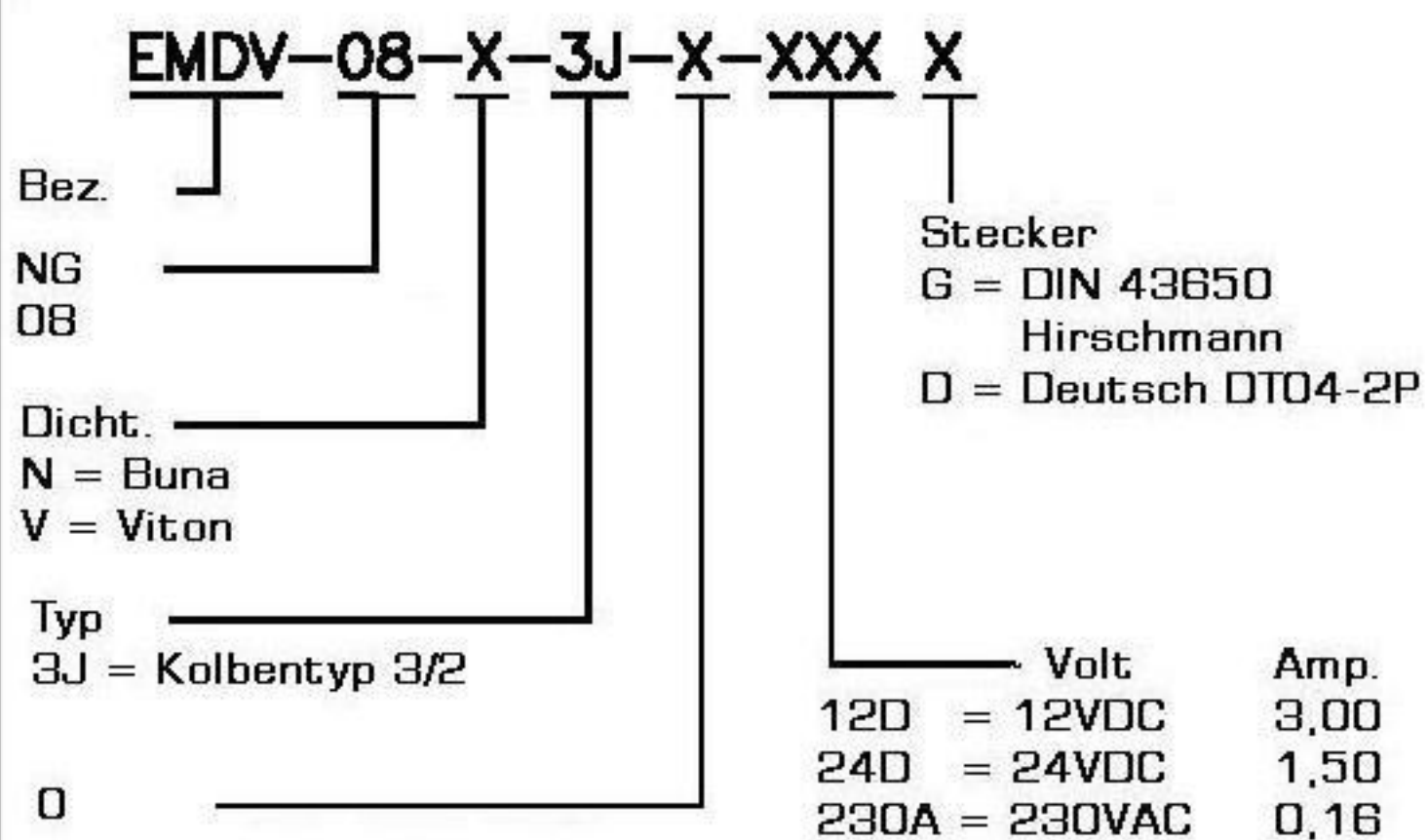


# EMDV-08

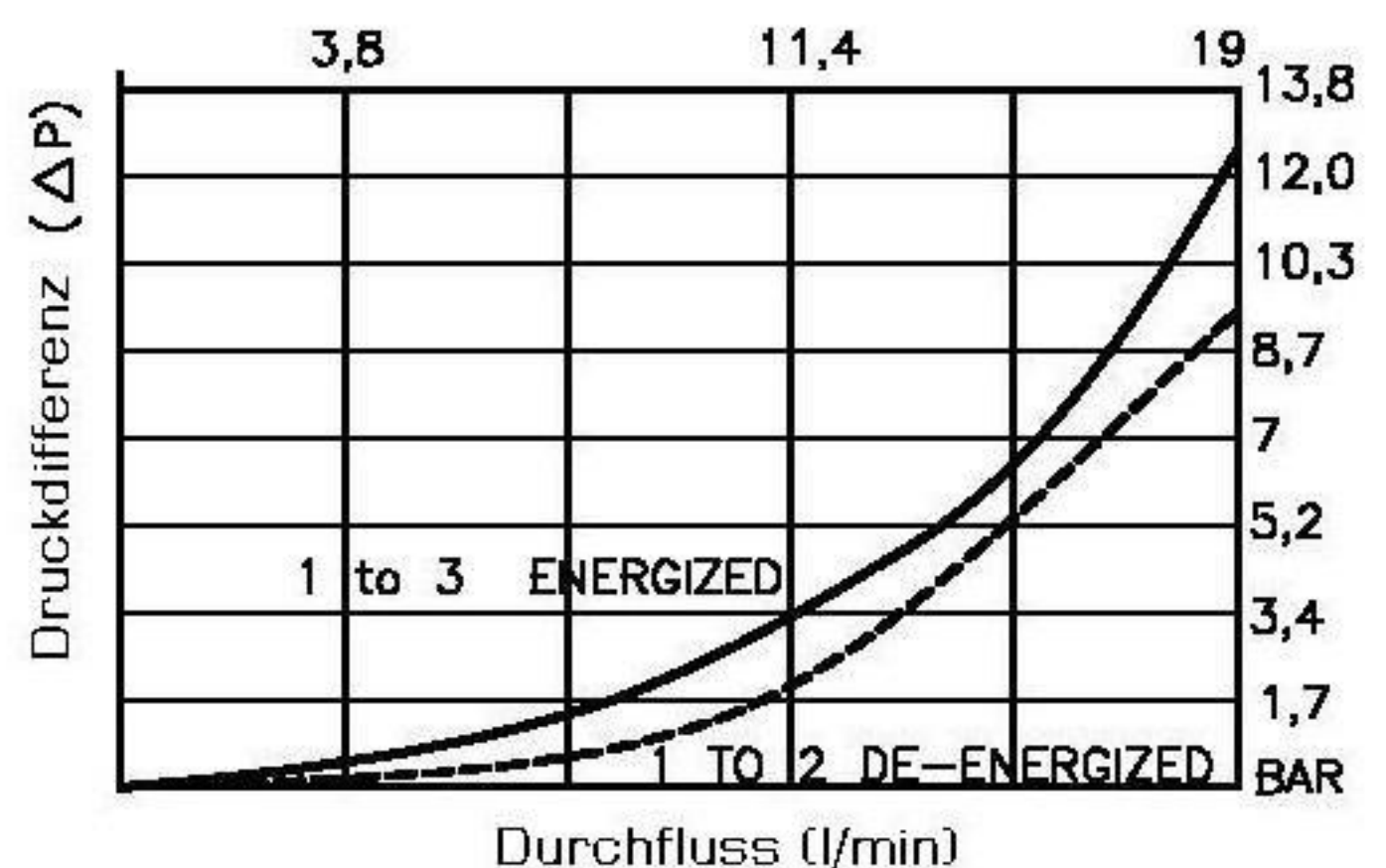
Q<sub>max</sub> 19l/m  
P<sub>max</sub> 350bar

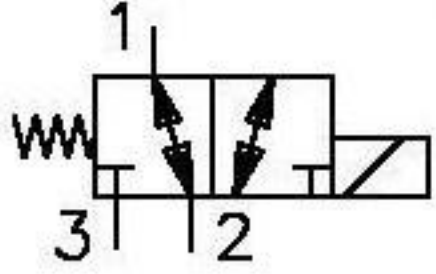


### Bestellcode



Für Wechselstromspulen  
(230A) benutzen sie Stecker  
mit integriertem  
Gleichrichter DIN 20828





## 3/2-Wege-Magnetventil Kolbenausführung



moHy GmbH  
Röntgenstraße 4 · 63755 Alzenau  
Tel. +49 60 23 - 320 01 70  
Fax +49 60 23 - 320 01 66  
Email: moHy@moHy.info  
www.moHy.info



# EMDV-08

Q<sub>max</sub> 19l/m  
P<sub>max</sub> 350bar

### Technische Daten:

Maximaler Durchfluss	:	19l/m
Maximaler Betriebsdruck	:	350bar
Testdruck	:	700bar
Betriebstemperatur	:	-40°C - 120°C
Betriebsmittel	:	Hydrauliköl nach DIN 1524D1.; mil-m-5606 SAE#10/20
Einbaulage	:	beliebig
Einbaubohrung	:	#C0830
Gewicht	:	0.430kg
Dichtungssatz	:	SKN-0832 für NBR SKV-0832 für Viton
Interne Leckage	:	5 Tropfen/min. bei 350bar
Schaltzeit	:	50ms

### Beschreibung

Das 3/2-Wege-Magnetventil in Kolbenausführung ist direkt gesteuert. Normal erlaubt es den freien Durchfluss von 1 nach 2 und 2 nach 1. Geschaltet erlaubt es freien Durchfluss von 1 nach 3 und 3 nach 1. In der Übergangsschaltung ist das Ventil normal geschlossen

Das Einschraubventil ist für die nach SAE genormten Aufnahmebohrungen #C0830 "industry common cavity" vorgesehen.