

2/2-Magnetventil  
Kolbenausführung N.O.

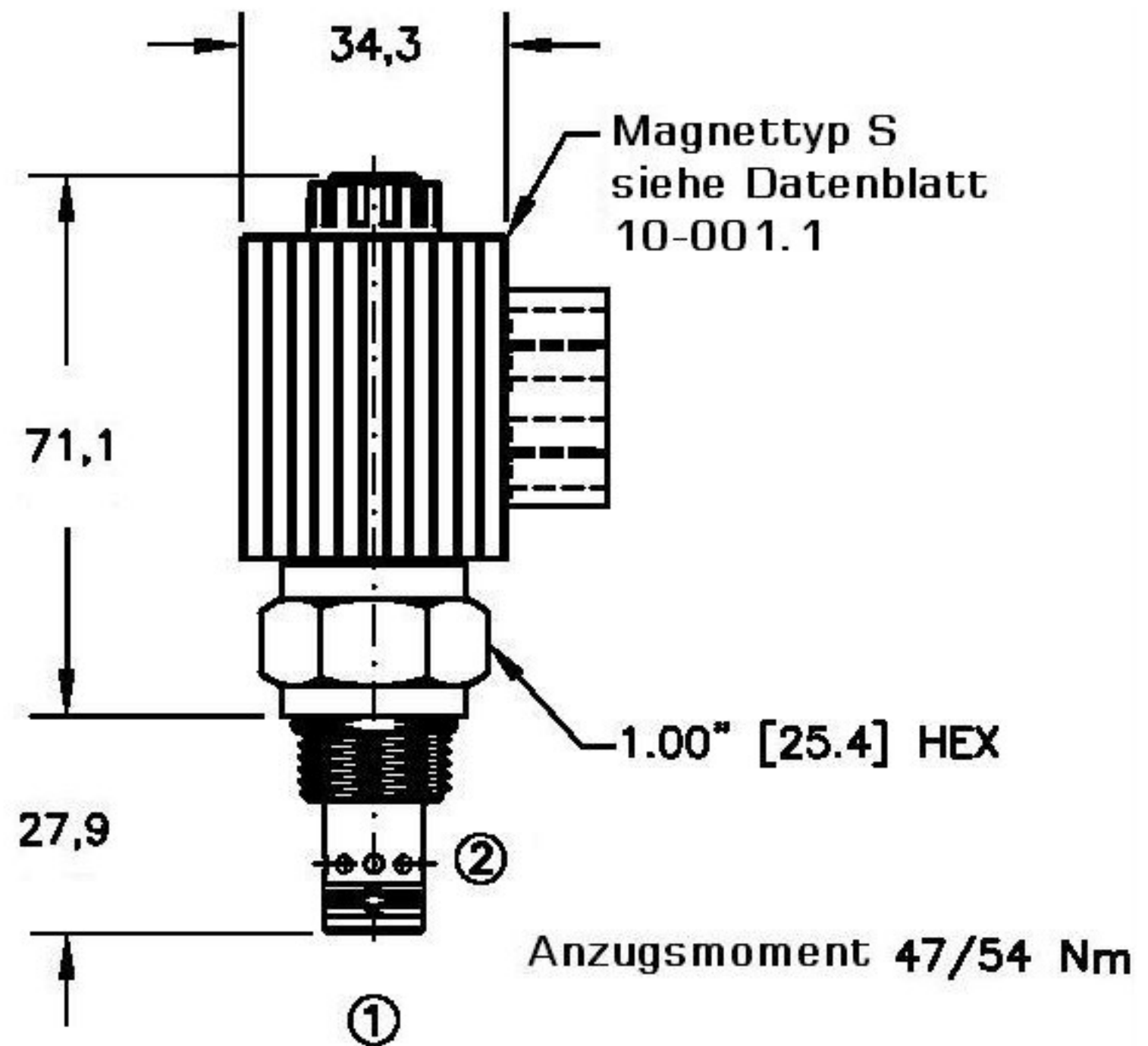
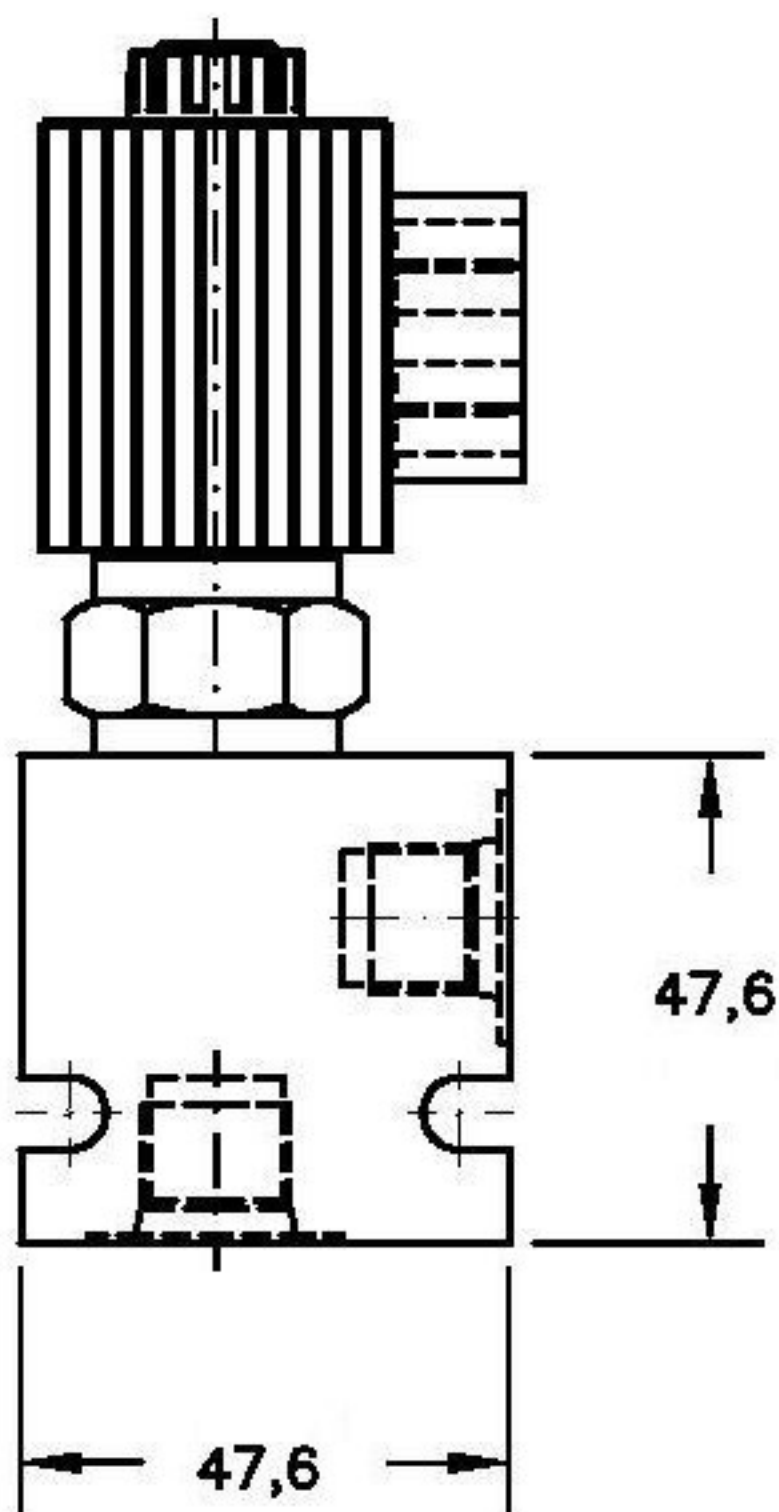


moHy GmbH  
Röntgenstraße 4 · 63755 Alzenau  
Tel. +49 60 23 - 320 01 70  
Fax +49 60 23 - 320 01 66  
Email: moHy@moHy.info  
www.moHy.info

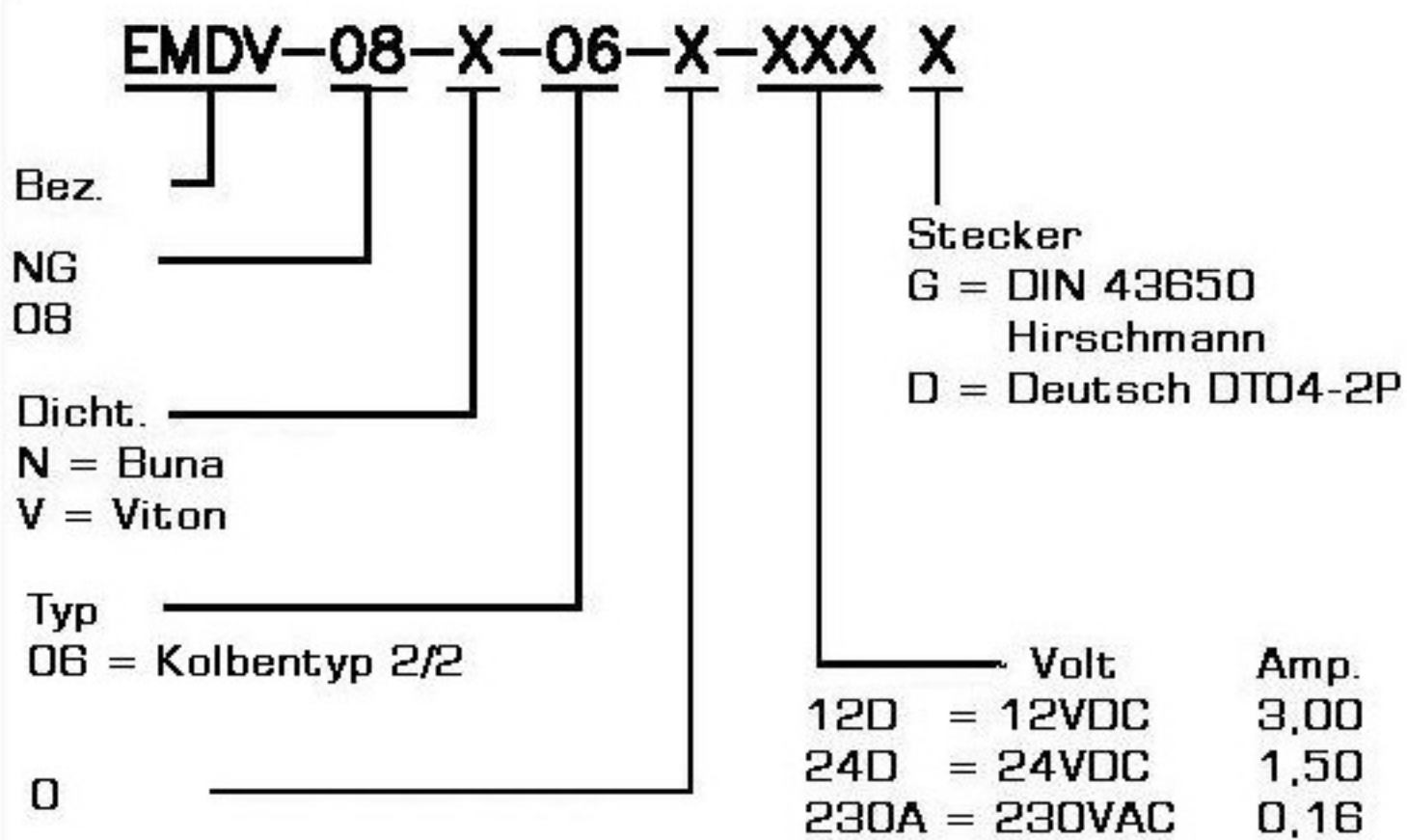


**EMDV-08**

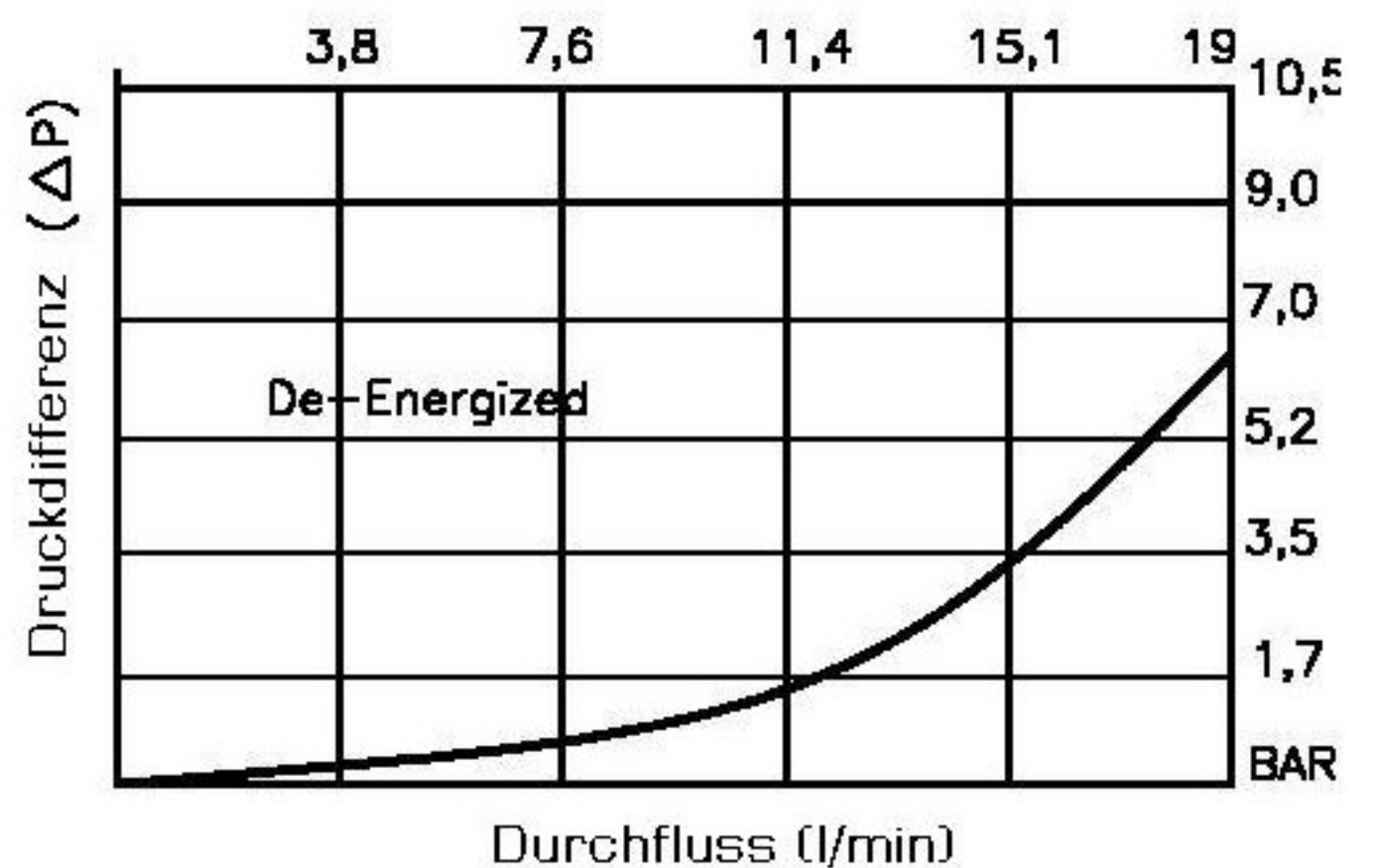
Q<sub>max</sub> 19l/m  
P<sub>max</sub> 350bar



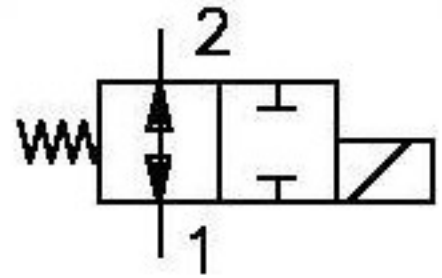
**Bestellcode**



Für Wechselstromspulen  
(230A) benutzen sie Stecker  
mit integriertem  
Gleichrichter DIN 20828







2/2-Wege-Magnetventil  
Kolbenausführung N.O.



moHy GmbH  
Röntgenstraße 4 · 63755 Alzenau  
Tel. +49 60 23 - 320 01 70  
Fax +49 60 23 - 320 01 66  
Email: moHy@moHy.info  
www.moHy.info



**EMDV-08**

Qmax 19l/m  
Pmax 350bar

### Technische Daten:

Maximaler Durchfluss	:	19l/m
Maximaler Betriebsdruck	:	350bar
Testdruck	:	700bar
Betriebstemperatur	:	-40°C - 120°C
Betriebsmittel	:	Hydrauliköl nach DIN 1524D1.; mil-m-5606 SAE#10/20
Einbaulage	:	beliebig
Einbaubohrung	:	#C0820
Gewicht	:	0.360kg
Dichtungssatz	:	SKN-0822 für NBR SKV-0822 für Viton
Interne Leckage	:	5 Tropfen/min. bei 350bar
Schaltzeit	:	50ms

### Beschreibung

Das 2/2-wege-Magnetventil in Kolbenausführung ist normal in beide Richtungen geöffnet. Geschaltet sperrt das Ventil die Verbindung von 1 nach 2.

Das Einschraubventil ist für die nach SAE genormten Aufnahmebohrungen #C0820 "industry common cavity" vorgesehen.

10-051.1