

Druckreduzier,  
-begrenzungsventil

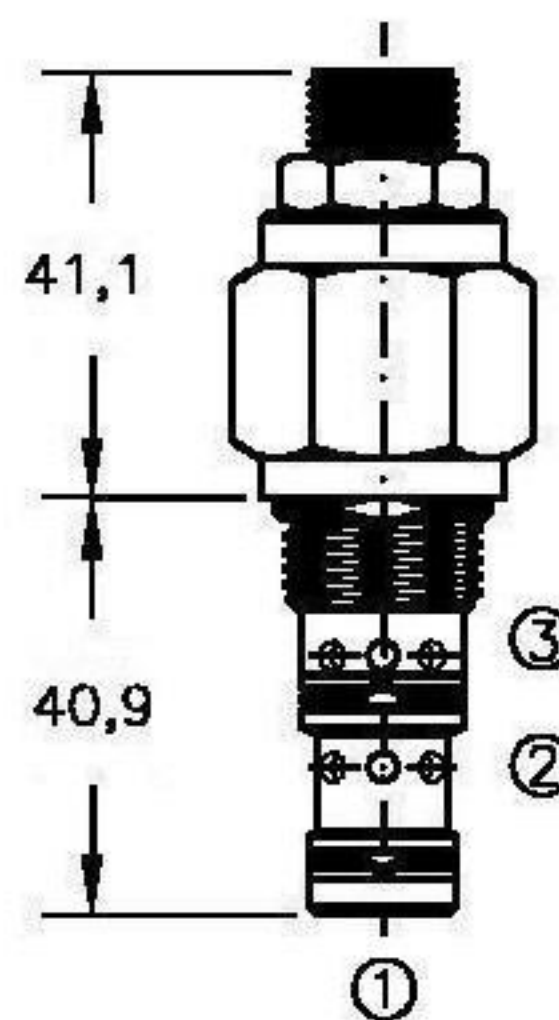
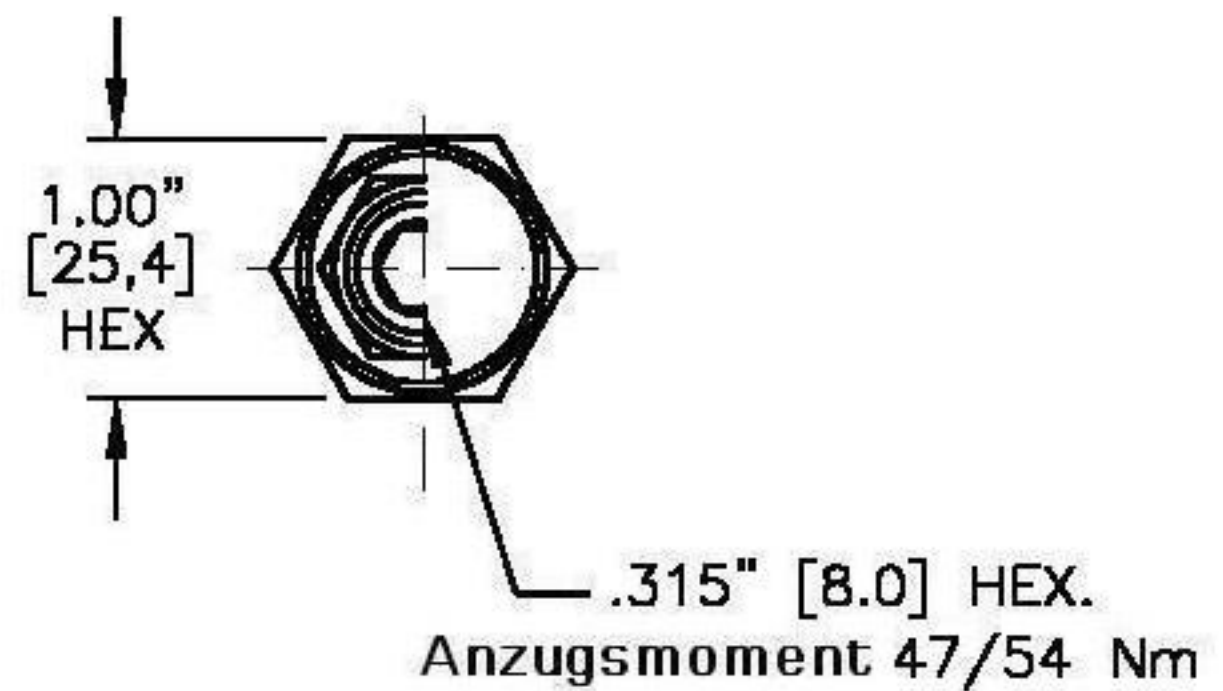
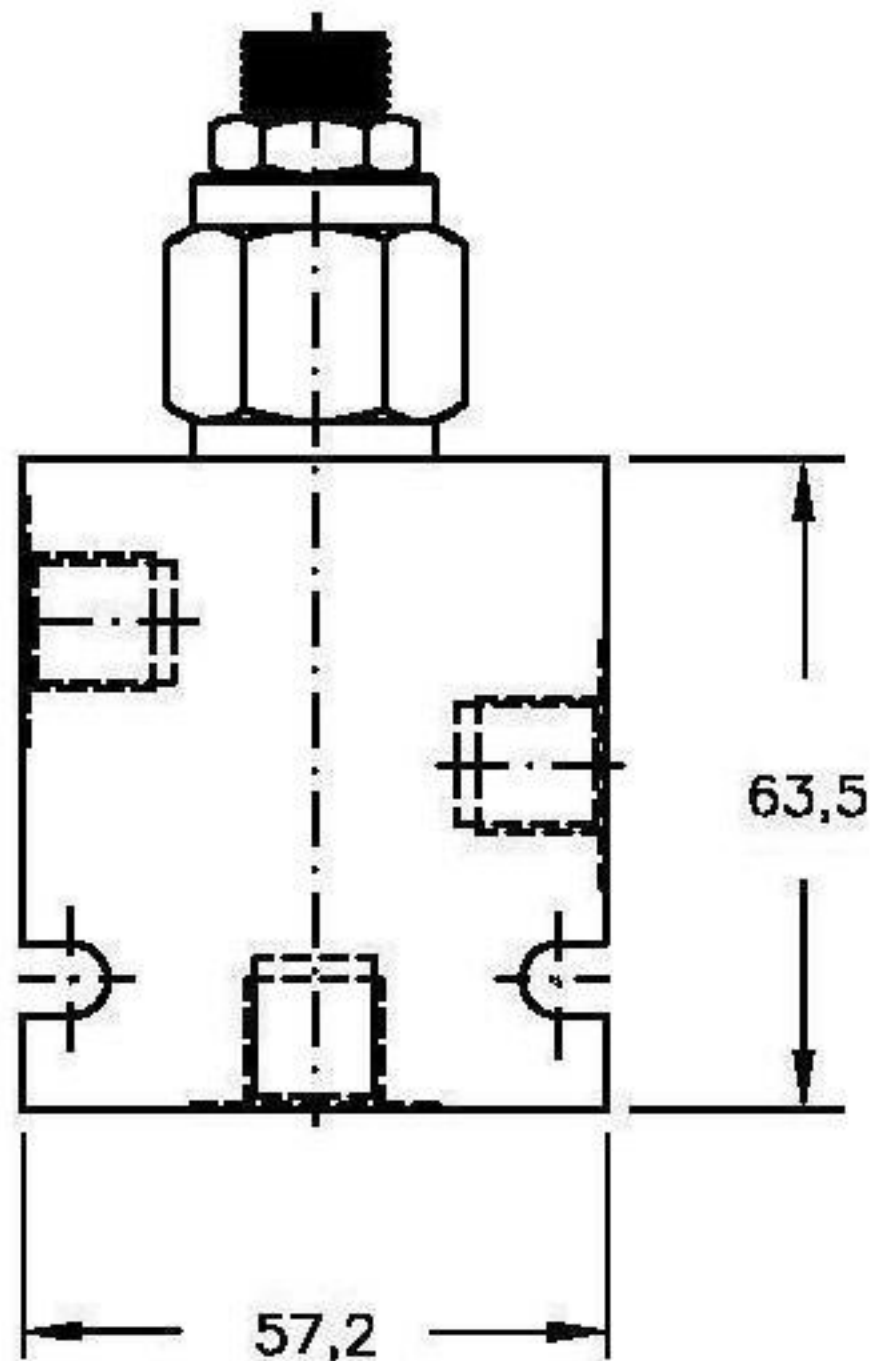


moHy GmbH  
Röntgenstraße 4 · 63755 Alzenau  
Tel. +49 60 23 - 320 01 70  
Fax +49 60 23 - 320 01 66  
Email: moHy@moHy.info  
www.moHy.info



**PRRS-08**

Q<sub>max</sub> 23l/m  
P<sub>max</sub> 350bar

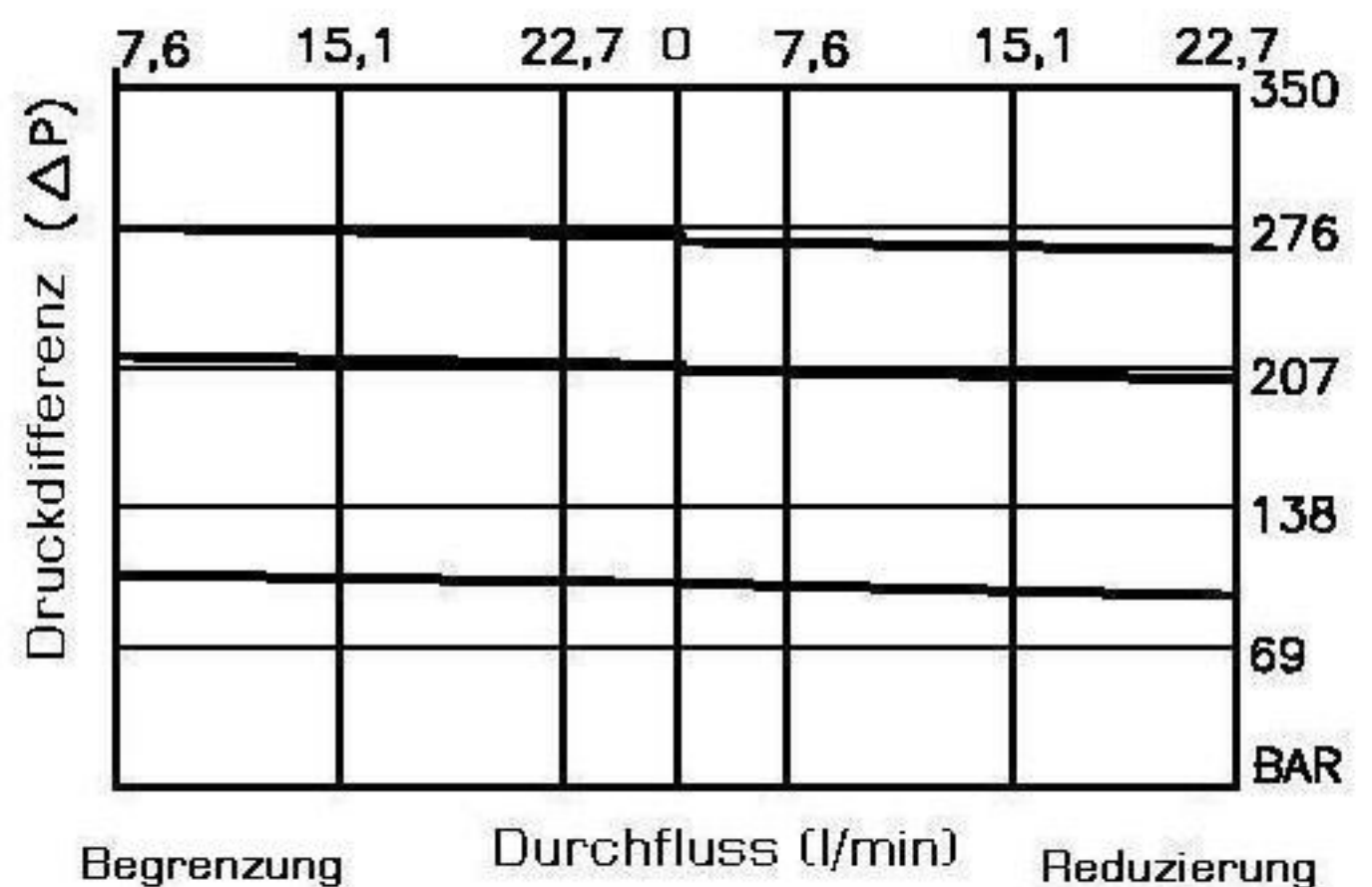


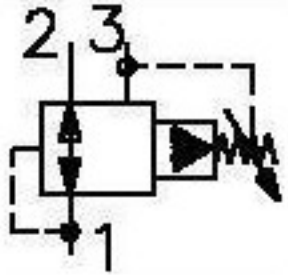
**Bestellcode**

**PRRS-08-N-S-0-XX**

Bez. —  
NG —  
08 —  
Dicht. —  
N = Buna  
V = Viton  
Verstellung —  
S - Verstellschraube  
C - mit Hutmutter

Druckbereich  
15 = 0 bis 105 bar  
30 = 0 bis 210 bar  
50 = 0 bis 350 bar  
0





## Druckreduzier-, -begrenzungsventil



moHy GmbH  
Röntgenstraße 4 · 63755 Alzenau  
Tel. +49 60 23 - 320 01 70  
Fax +49 60 23 - 320 01 66  
Email: moHy@moHy.info  
www.moHy.info



# PRRS-08

Q<sub>max</sub> 23l/m  
P<sub>max</sub> 350bar

### Technische Daten:

Maximaler Durchfluss	:	23l/m
Maximaler Betriebsdruck	:	350bar
Testdruck	:	700bar
Betriebstemperatur	:	-40°C - 120°C
Betriebsmittel	:	Hydrauliköl nach DIN 1524D1.; mil-m-5606 SAE#10/20
Einbaulage	:	beliebig
Einbaubohrung	:	#C0830
Gewicht	:	0.140kg
Dichtungssatz	:	SKN-0831 für NBR SKV-0831 für Viton
Interne Leckage	:	82ccm/min. bei 350bar

### Beschreibung

Dieses Einschraubventil ist ein 3-Wege-Druckreduzier-, -begrenzungsventil.  
Es ist normal von 2 nach 1 offen.  
Bei Erreichen des eingestellten Drucks in Anschluss 3, unterbricht das Ventil den Weg von 2 nach 1 und öffnet den Weg von 1 nach 3, falls der Druck in 1 über den eingestellten Wert steigt.  
Somit regelt das Ventil genau den Druck in Anschluss 1, unabhängig vom Druck in Anschluss 2.  
Der Anschluss 3 wird normal zum Tank geführt, kann aber auch druck belastet werden.

Das Einschraubventil ist für die nach SAE genormten Aufnahmebohrungen #C0830 "industry common cavity" vorgesehen.