

Sequenzventil
mit Selbsthaltung



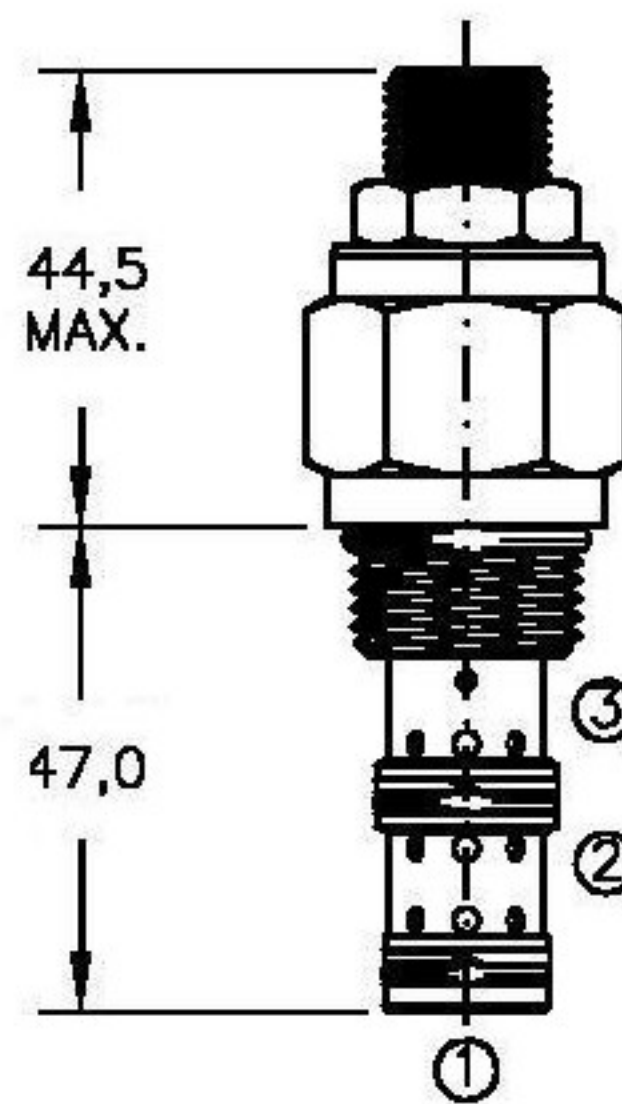
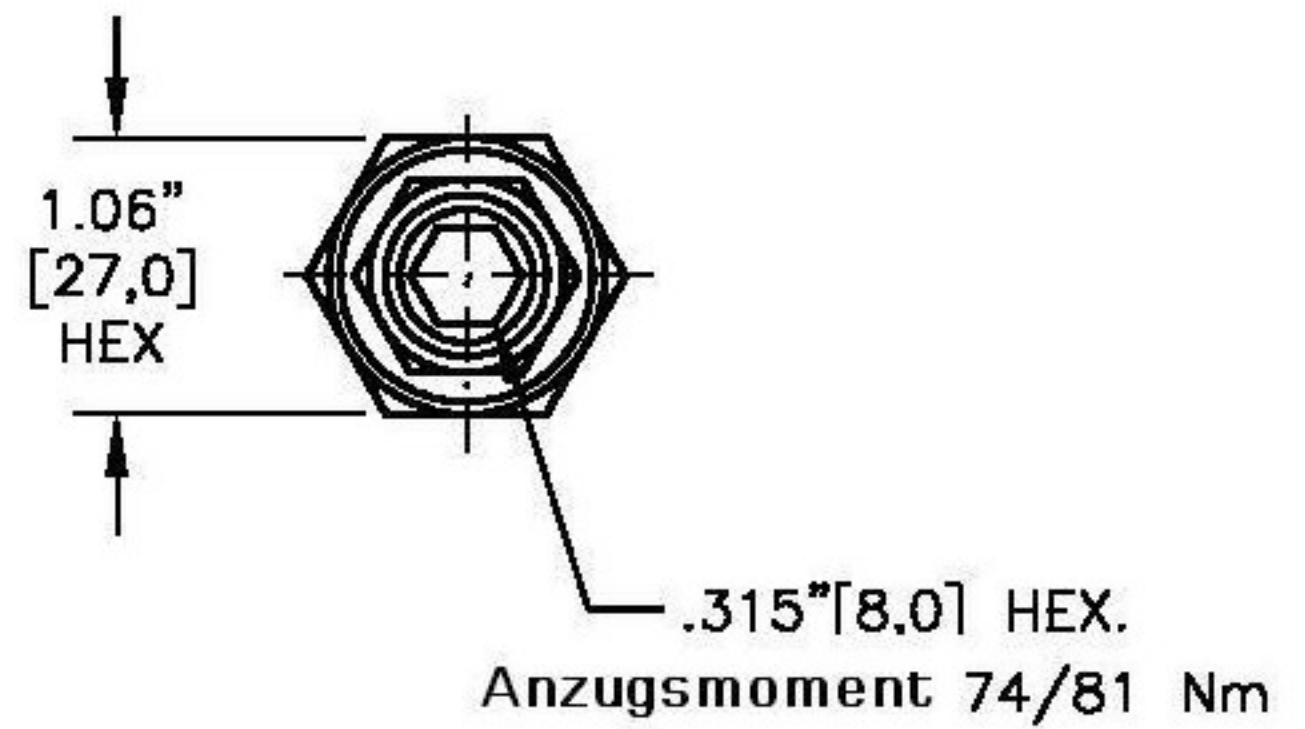
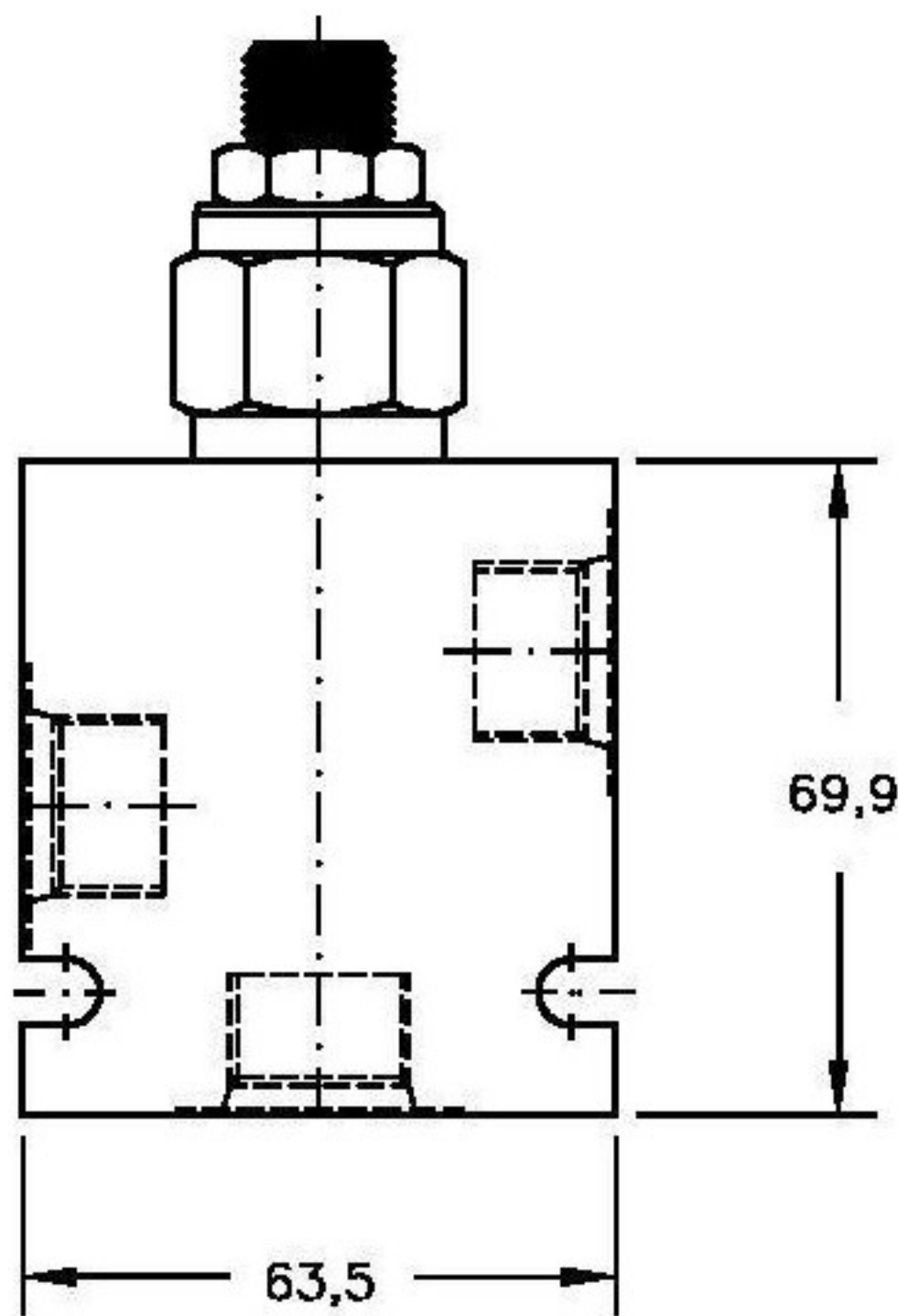
moHy GmbH
Röntgenstraße 4 · 63755 Alzenau
Tel. +49 60 23 - 320 01 70
Fax +49 60 23 - 320 01 66
Email: moHy@moHy.info
www.moHy.info



BSCS-10

Q_{max} 46l/m
P_{max} 350bar

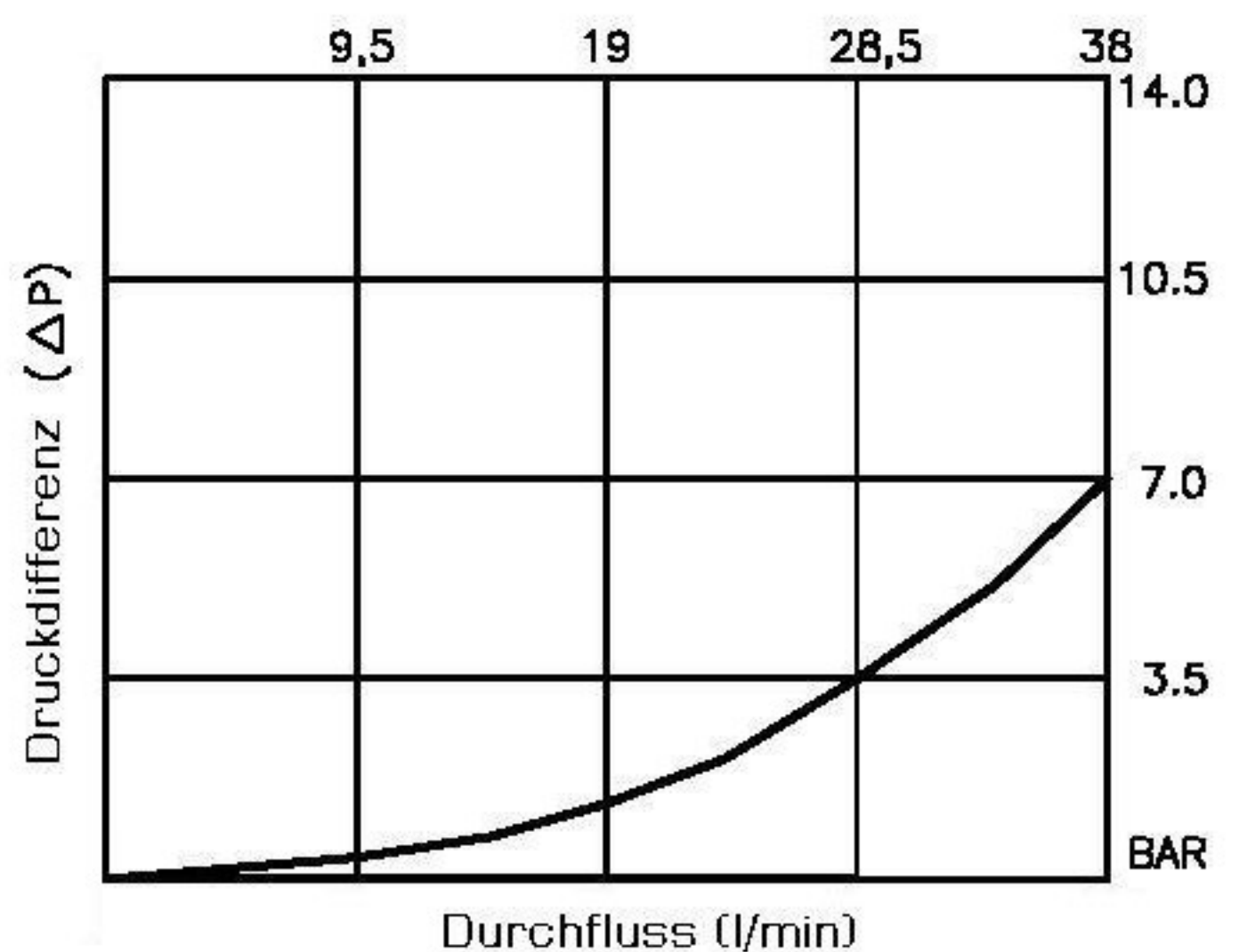
Pat.#5,546,980

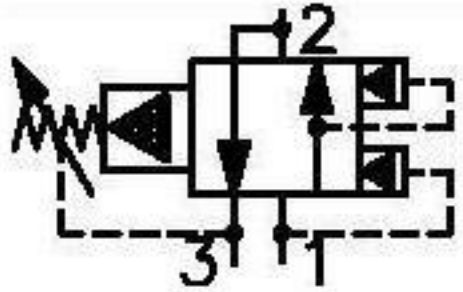


Bestellcode

BSCS-10-N-S-0-XX

- Bez. NG 10
- Dicht. N = Buna
V = Viton
- Verstellung S - Verstellerschraube
C - mit Hutmutter
- Druckbereich
15 = 3,5 bis 105bar
30 = 3,5 bis 210bar
50 = 3,5 bis 350bar
- 0





Sequenzventil mit Selbsthaltung



moHy GmbH
Röntgenstraße 4 · 63755 Alzenau
Tel. +49 60 23 - 320 01 70
Fax +49 60 23 - 320 01 66
Email: moHy@moHy.info
www.moHy.info



BSCS-10

Q_{max} 46l/m
P_{max} 350bar

Technische Daten:

Maximaler Durchfluss	:	46l/m
Maximaler Betriebsdruck	:	350bar
Testdruck	:	700bar
Betriebstemperatur	:	-40°C - 120°C
Betriebsmittel	:	Hydrauliköl nach DIN 1524D1.; mil-m-5606 SAE#10/20
Einbaulage	:	beliebig
Einbaubohrung	:	#C1030
Gewicht	:	0.190kg
Dichtungssatz	:	SKN-1031 für NBR SKV-1031 für Viton
Interne Leckage	:	82ccm/min. bei 350bar

Beschreibung

Das Druckfolge-, -sequenzventil ist in vorgesteuerter Ausführung und wird intern gesteuert. Es ist normal von 2 nach 3 geöffnet und von 1 nach 2 geschlossen. Bei Erreichen des eingestellten Drucks in 1, unterbricht das Ventil die Verbindung 2 nach 3 und öffnet die Verbindung 1 nach 2.

Der Druck in Anschluss 3 beeinflusst die Druckeinstellung.

Der Anschluss ist voll druckbelastbar.

Das Ventil hält die Verbindung 1 nach 2 geöffnet, wenn der Druck in Anschluss 1 den eingestellten Druck erreicht hat. Die Schaltung erfolgt selbsthaltend, d.h., so lange Druck in 1 herrscht, bleibt das Ventil geschaltet.

Das Einschraubventil ist für die nach SAE genormten Aufnahmebohrungen #C1030 "industry common cavity" vorgesehen.