

Sequenzventil  
mit Selbsthaltung

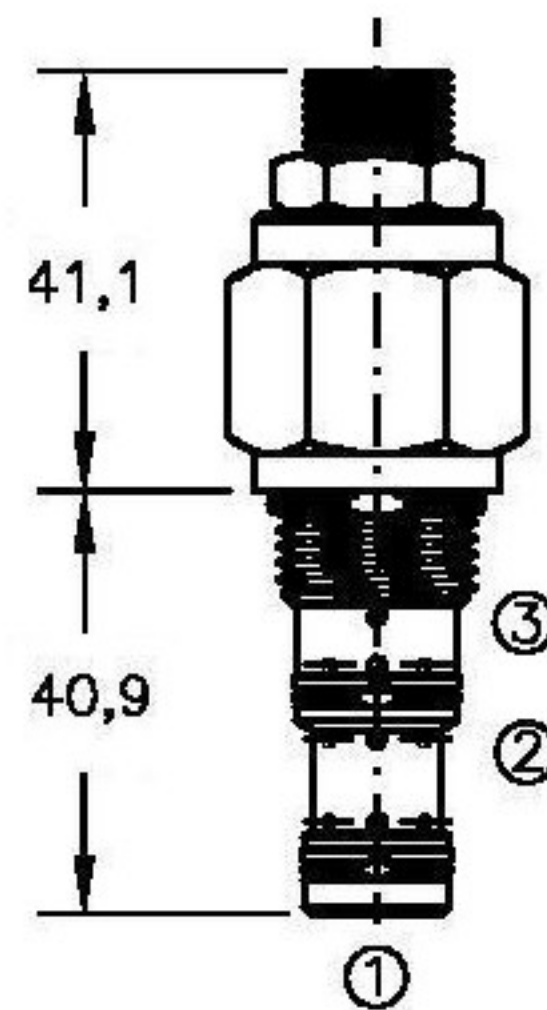
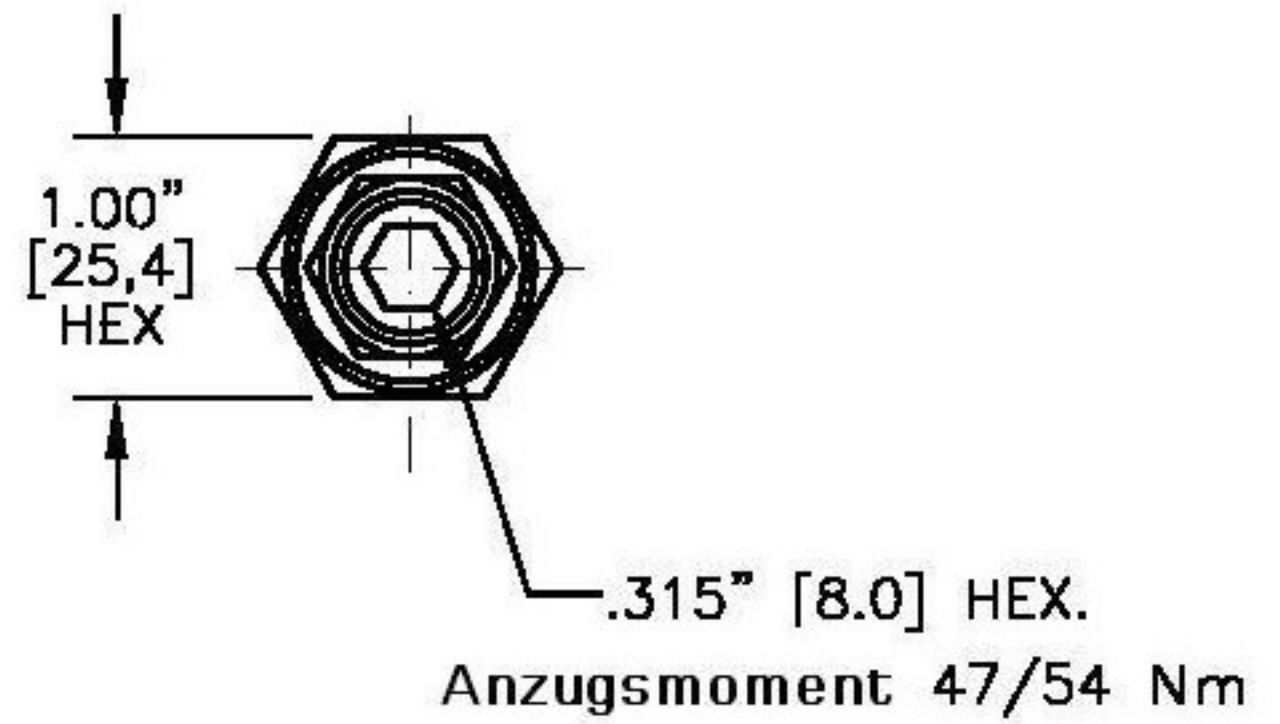
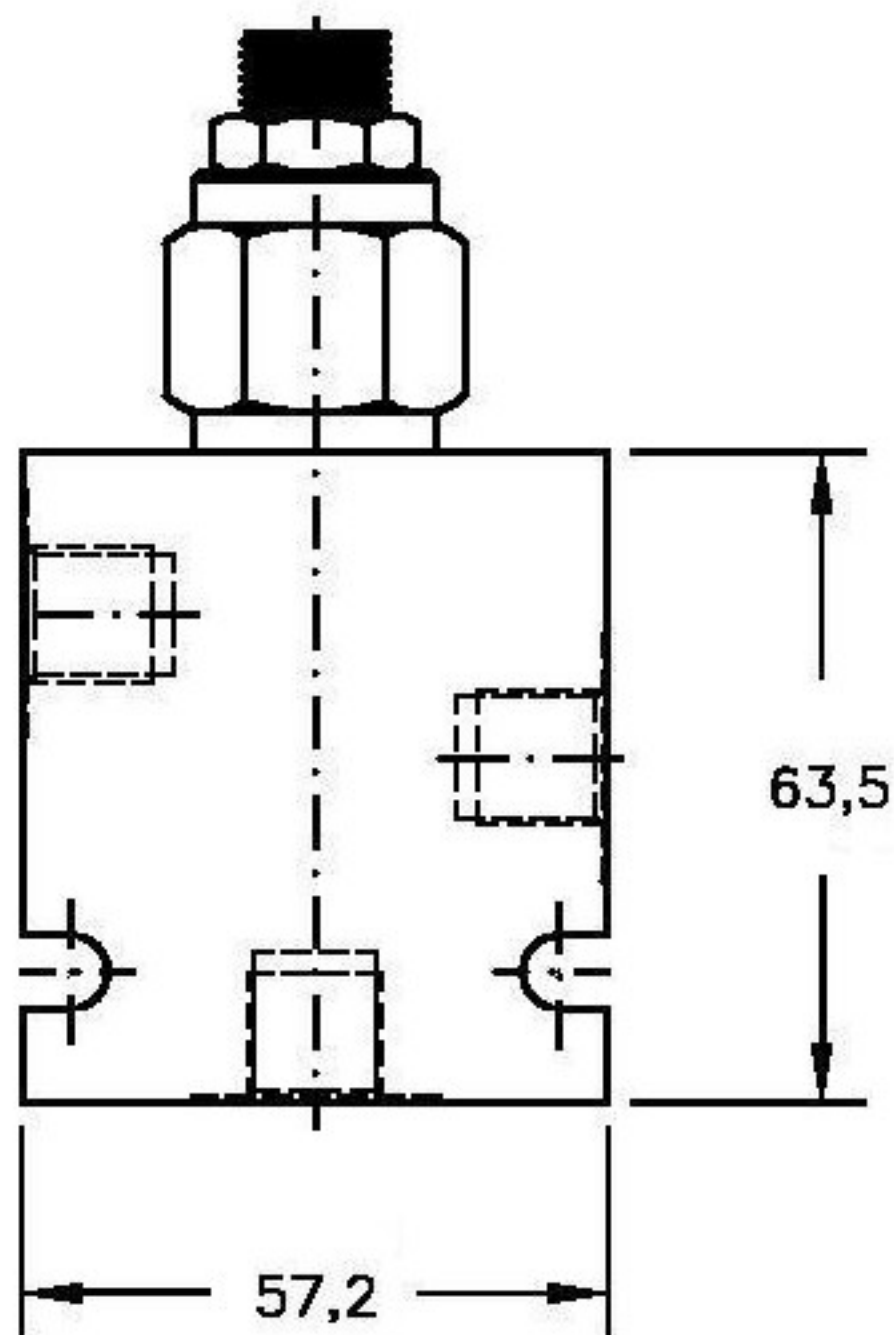


moHy GmbH  
Röntgenstraße 4 · 63755 Alzenau  
Tel. +49 60 23 - 320 01 70  
Fax +49 60 23 - 320 01 66  
Email: moHy@moHy.info  
www.moHy.info



**BSOS-08**

Q<sub>max</sub> 23l/m  
P<sub>max</sub> 350bar



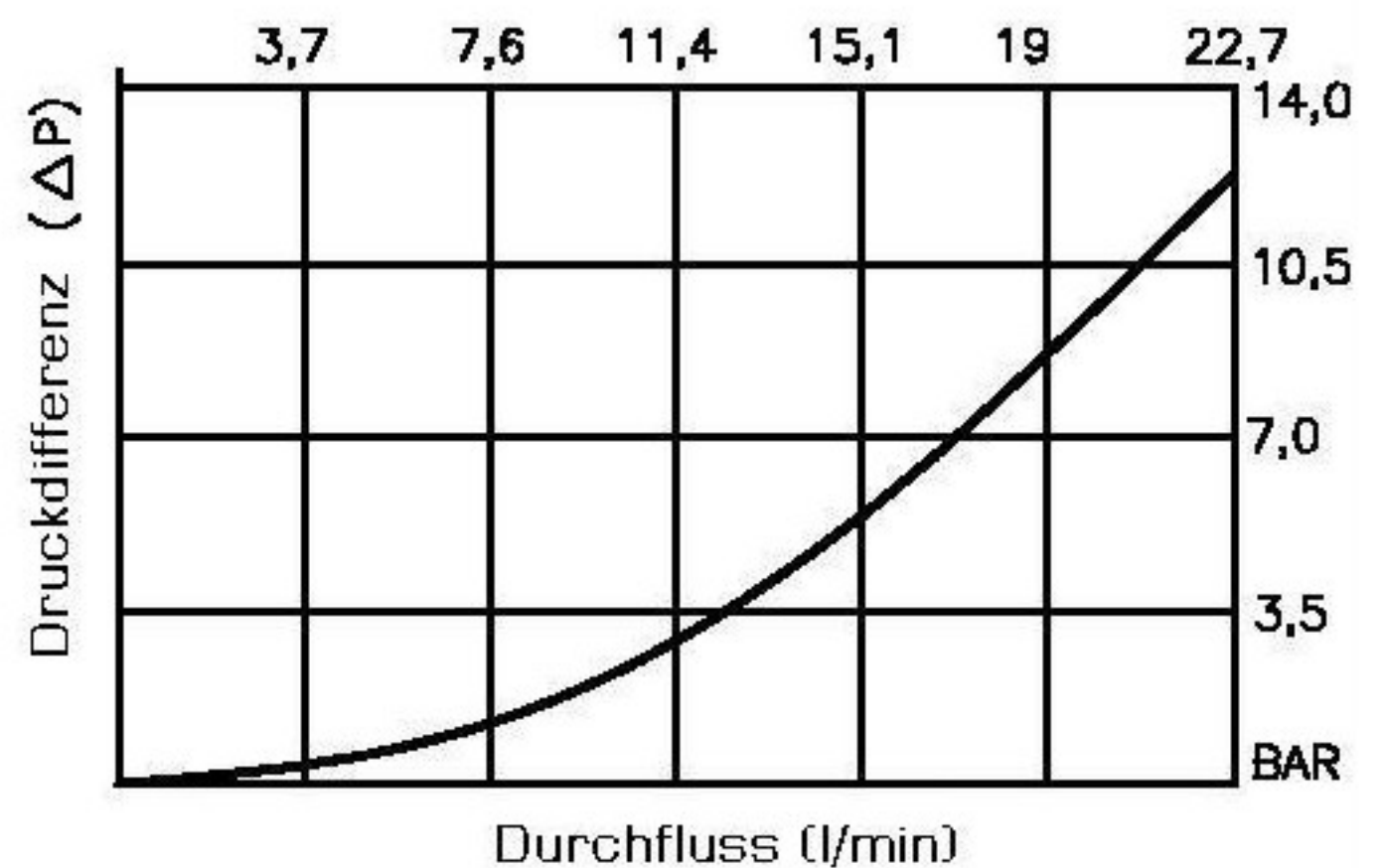
Bestellcode

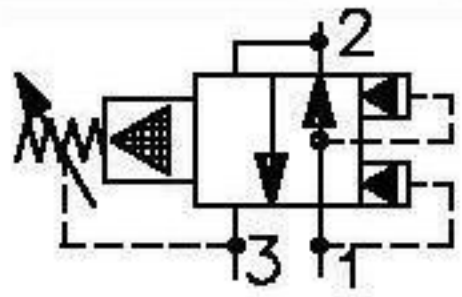
**BSOS-08-N-S-0-XX**

Bez. ————  
NG ————  
08 ————  
Dicht. ————  
N = Buna  
V = Viton  
Verstellung ————  
S - Verstellungsschraube  
C - mit Hutmutter

Druckbereich  
15 = 7 bis 105bar  
30 = 21 bis 210bar  
50 = 35 bis 350bar

0





## Sequenzventil mit Selbsthaltung



moHy GmbH  
Röntgenstraße 4 · 63755 Alzenau  
Tel. +49 60 23 - 320 01 70  
Fax +49 60 23 - 320 01 66  
Email: moHy@moHy.info  
www.moHy.info



# BSOS-08

Q<sub>max</sub> 23l/m  
P<sub>max</sub> 350bar

### Technische Daten:

Maximaler Durchfluss	:	23l/m
Maximaler Betriebsdruck	:	350bar
Testdruck	:	700bar
Betriebstemperatur	:	-40°C - 120°C
Betriebsmittel	:	Hydrauliköl nach DIN 1524D1.; mil-m-5606 SAE#10/20
Einbaulage	:	beliebig
Einbaubohrung	:	#C0830
Gewicht	:	0.140kg
Dichtungssatz	:	SKN-0831 für NBR SKV-0831 für Viton
Interne Leckage	:	82ccm/min. bei 350bar

### Beschreibung

Das Druckfolge-, -sequenzventil ist in vorgesteuerter Ausführung und wird intern gesteuert. Es ist normal von 1 nach 2 geöffnet und von 2 nach 3 geschlossen. Bei Erreichen des eingestellten Drucks in 1, unterbricht das Ventil die Verbindung 1 nach 2 und öffnet die Verbindung 2 nach 3.

Der Druck in Anschluss 3 beeinflusst die Druckeinstellung.

Der Anschluss ist voll druckbelastbar.

Das Ventil öffnet selbsthaltend, d.h., die Verbindung 2 nach 3 bleibt offen, so lange Druck in Anschluss 1 herrscht. Ein Reset erfolgt erst dann, wenn der Druck in Anschluss 1 gleich 0 ist.

Das Einschraubventil ist für die nach SAE genormten Aufnahmebohrungen #C0830 "industry common cavity" vorgesehen.