

# Druckfolgeventil mit Rückschlagventil

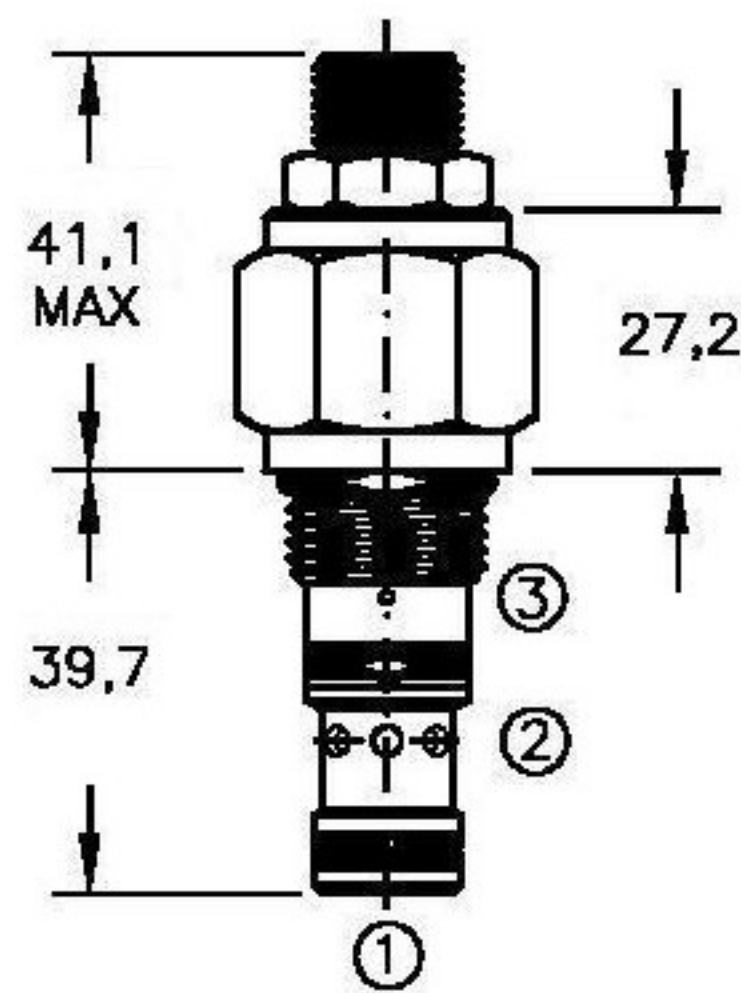
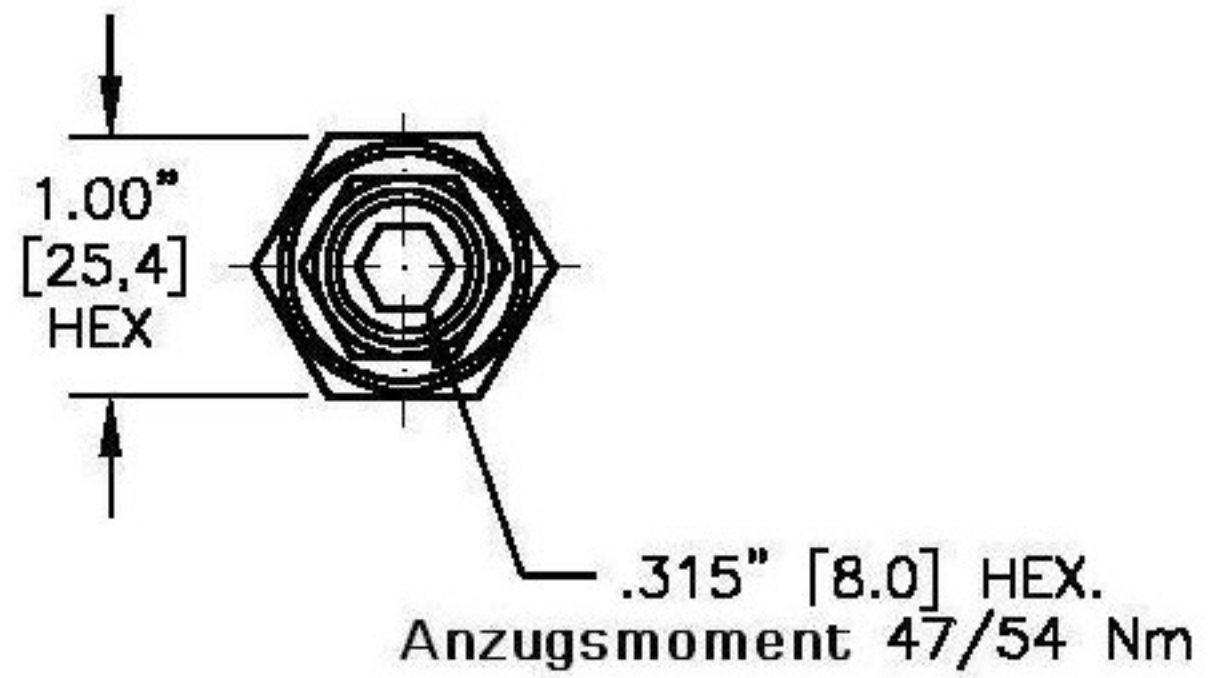
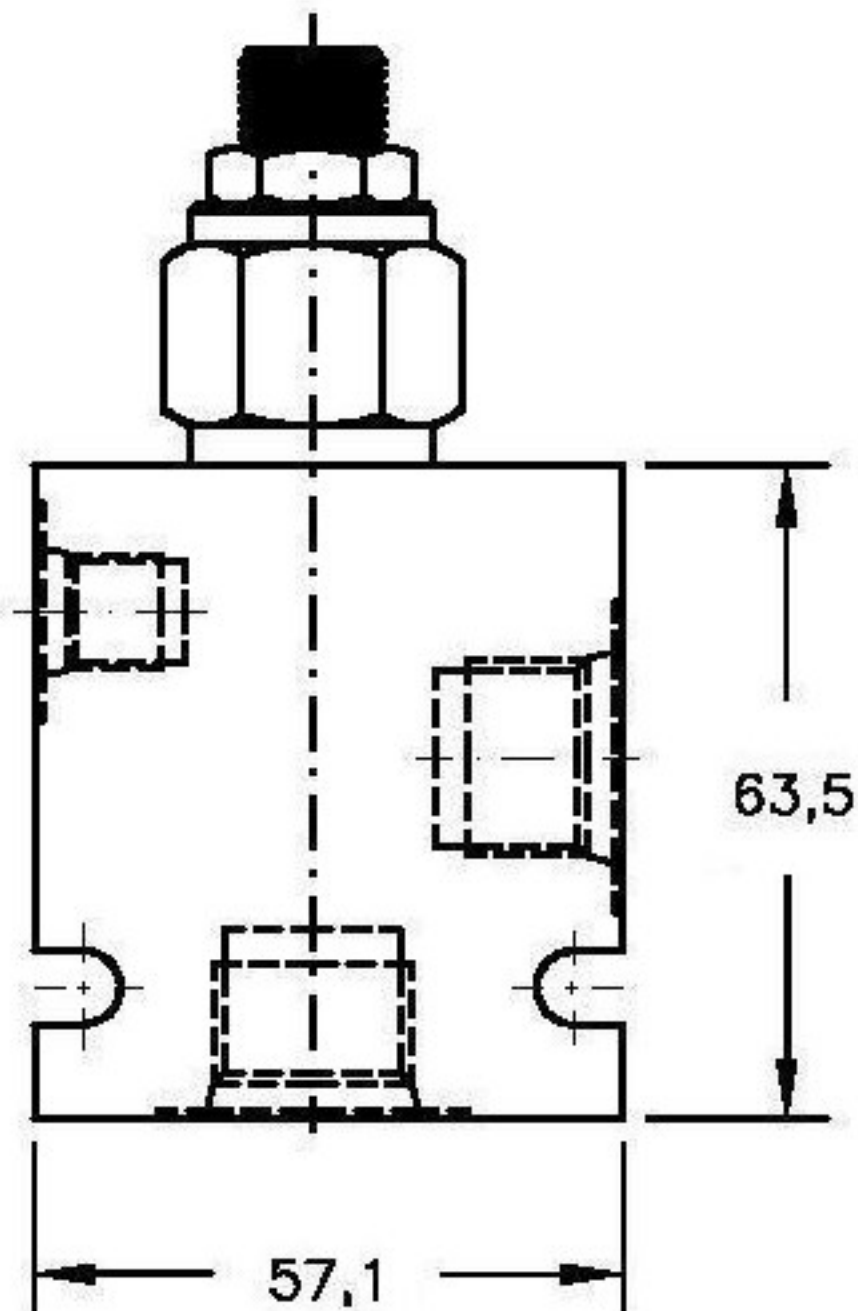


moHy GmbH  
Röntgenstraße 4 · 63755 Alzenau  
Tel. +49 60 23 - 320 01 70  
Fax +49 60 23 - 320 01 66  
Email: moHy@moHy.info  
www.moHy.info



## HLSV-08

Qmax 38l/m  
Pmax 350bar



### Bestellcode

**HLSV-08-N-S-0-XX**

Bez.

NG  
08

Dicht.

N = Buna  
V = Viton

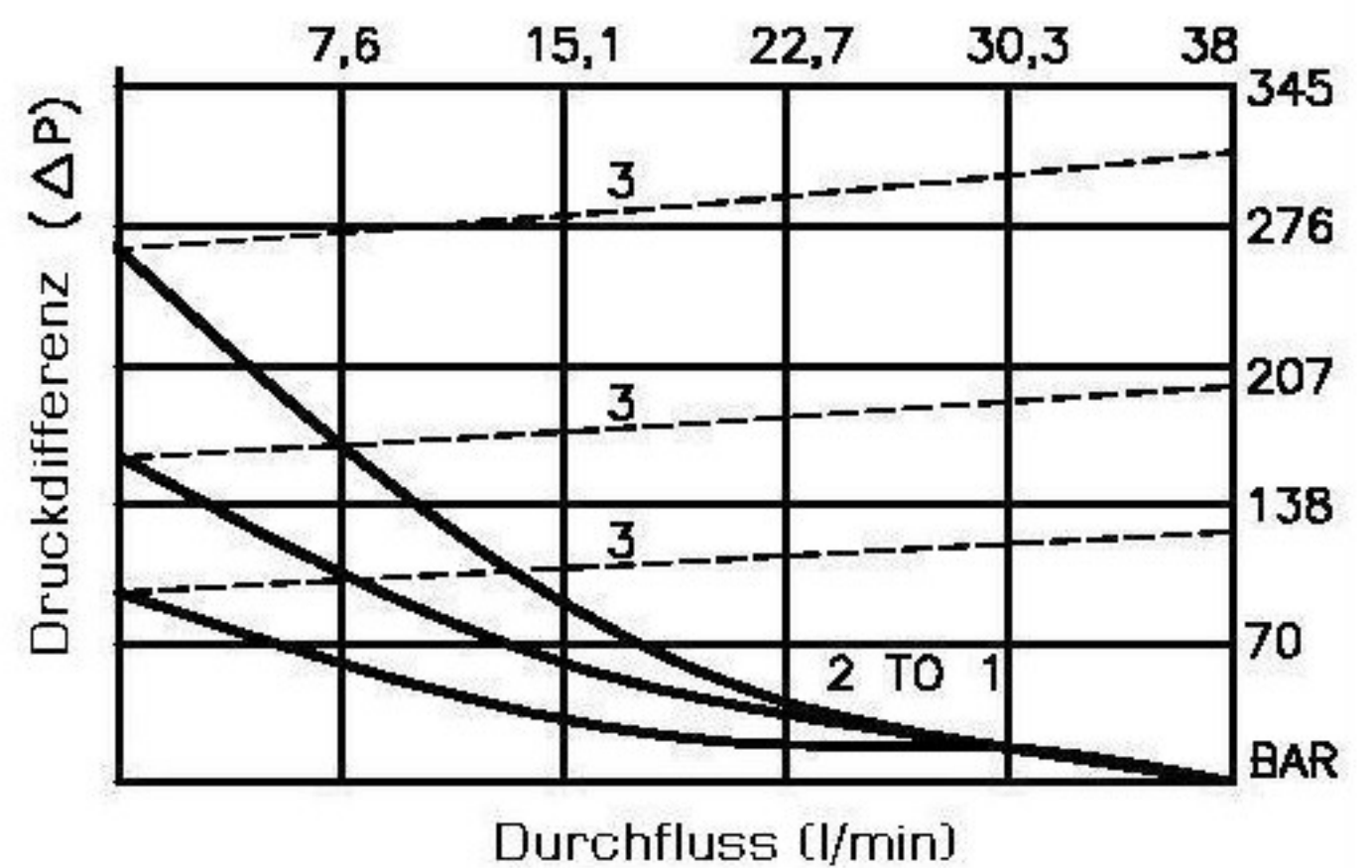
Verstellung

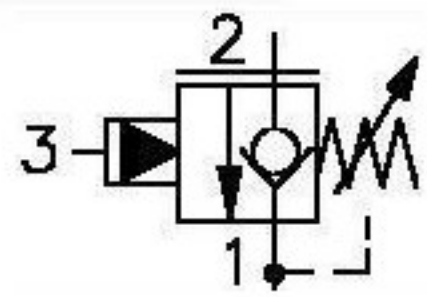
F - fest  
S - Verstellschraube  
C - mit Hutmutter

Druckbereich

15 = 21 bis 105bar  
25 = 63 bis 175bar  
40 = 133 bis 280bar

0





## Druckfolgeventil mit Rückschlagventil



moHy GmbH  
Röntgenstraße 4 · 63755 Alzenau  
Tel. +49 60 23 - 320 01 70  
Fax +49 60 23 - 320 01 66  
Email: moHy@moHy.info  
www.moHy.info



# HLSV-08

Q<sub>max</sub> 38l/m  
P<sub>max</sub> 350bar

### Technische Daten:

Maximaler Durchfluss	:	38l/m
Maximaler Betriebsdruck	:	350bar
Testdruck	:	700bar
Betriebstemperatur	:	-40°C - 120°C
Betriebsmittel	:	Hydrauliköl nach DIN 1524D1.; mil-m-5606 SAE#10/20
Einbaulage	:	beliebig
Einbaubohrung	:	#C0825
Gewicht	:	0.210kg
Dichtungssatz	:	SKN-0827 für NBR SKV-0827 für Viton
Interne Leckage	:	85ccm/min. bei 350bar

### Beschreibung

Das Druckfolgeventil wurde mit einem Differenzflächenkolben ausgestattet. Es ist normal von 2 nach 1 geschlossen. Die Ventilöffnung erfolgt abhängig von der Höhe des Drucksignals in Anschluss 3.

Das Ventil wird als Druckzuschaltventil für sog. Hi-Lo-Systeme verwendet. Es beinhaltet auch ein Rückschlagventil für freien Durchfluss von 1 nach 2.

Das Einschraubventil ist für die nach SAE genormten Aufnahmebohrungen #C0825 "industry common cavity" vorgesehen.