

Druckbegrenzungsventil
ferngesteuert

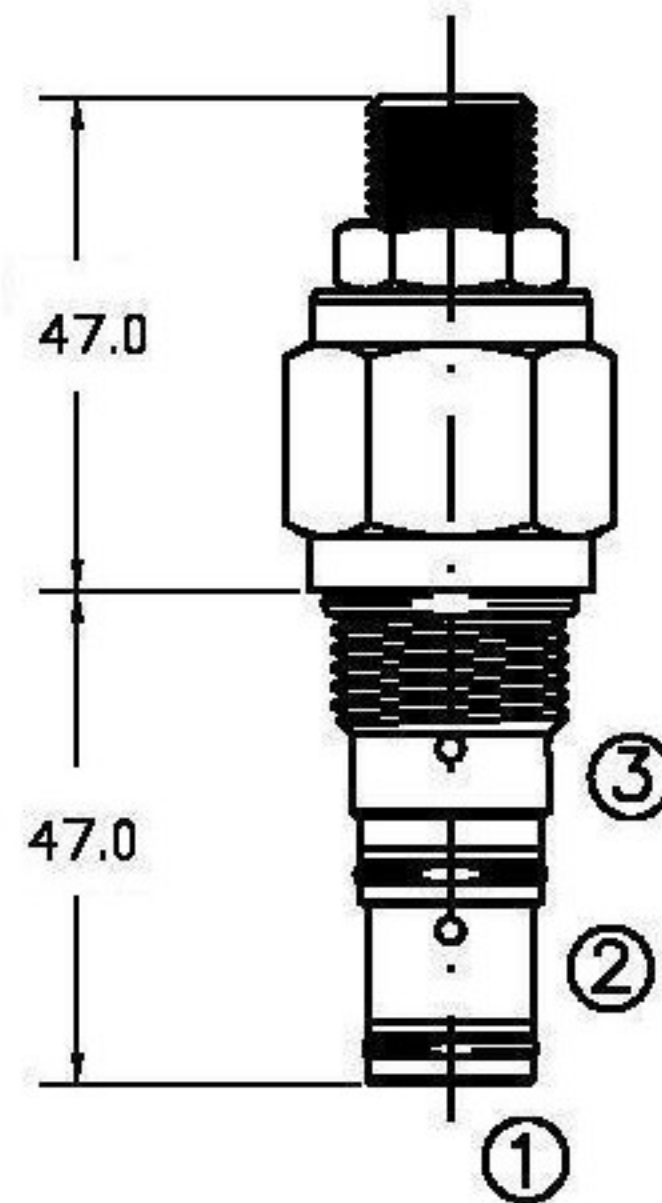
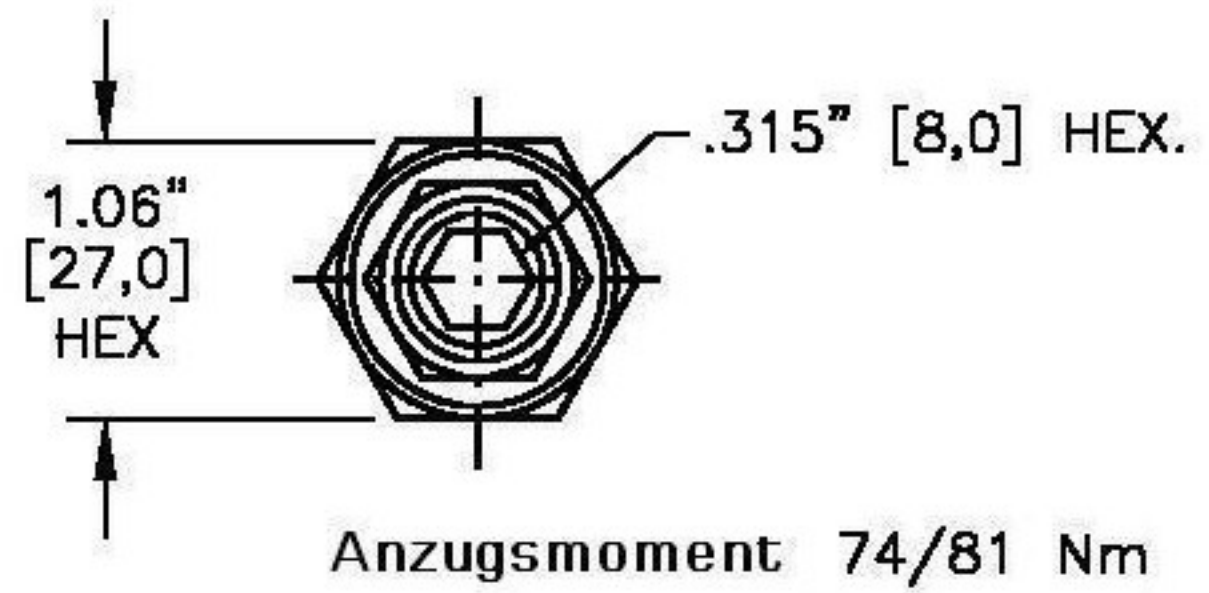
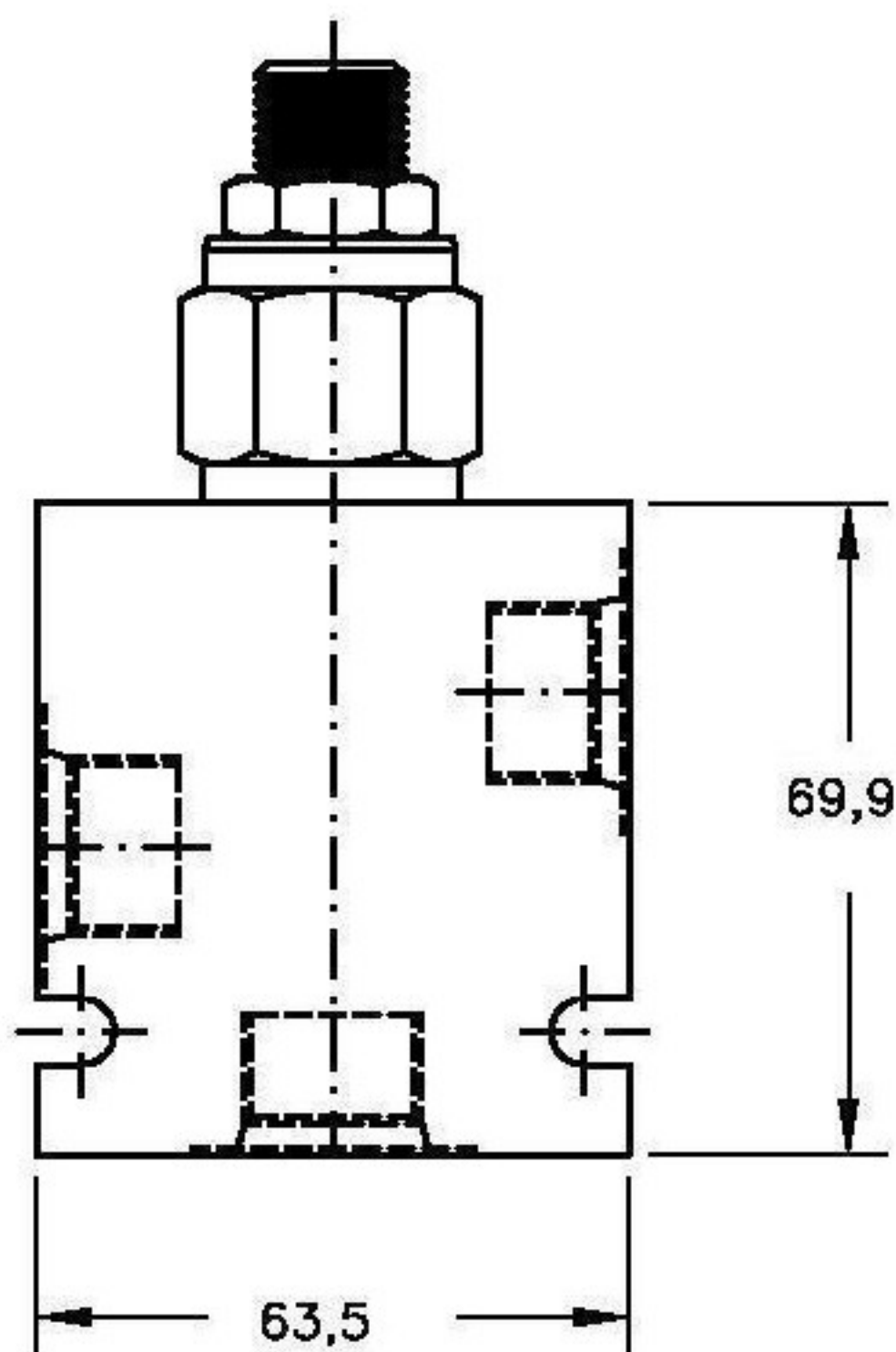


moHy GmbH
Röntgenstraße 4 · 63755 Alzenau
Tel. +49 60 23 - 320 01 70
Fax +49 60 23 - 320 01 66
Email: moHy@moHy.info
www.moHy.info

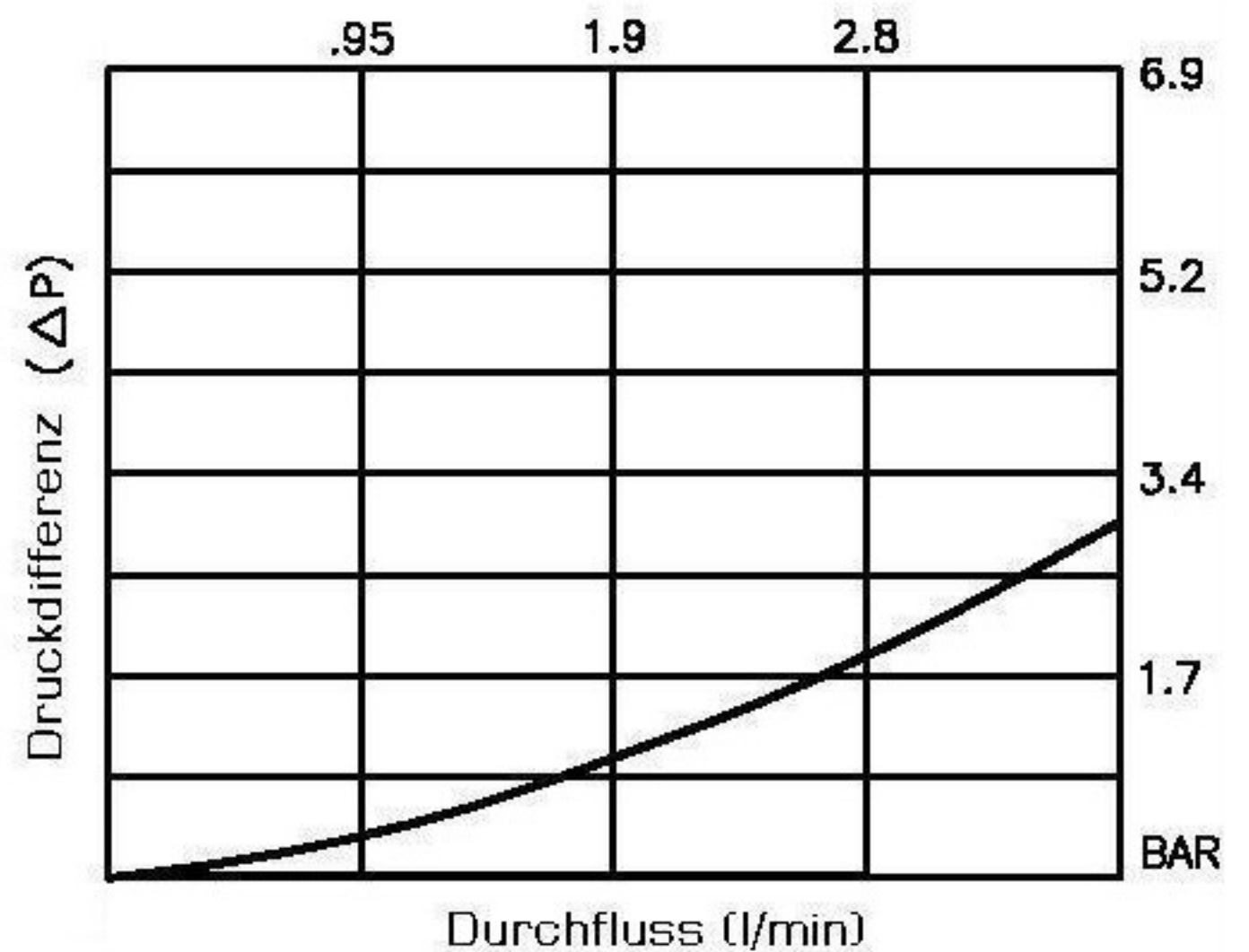
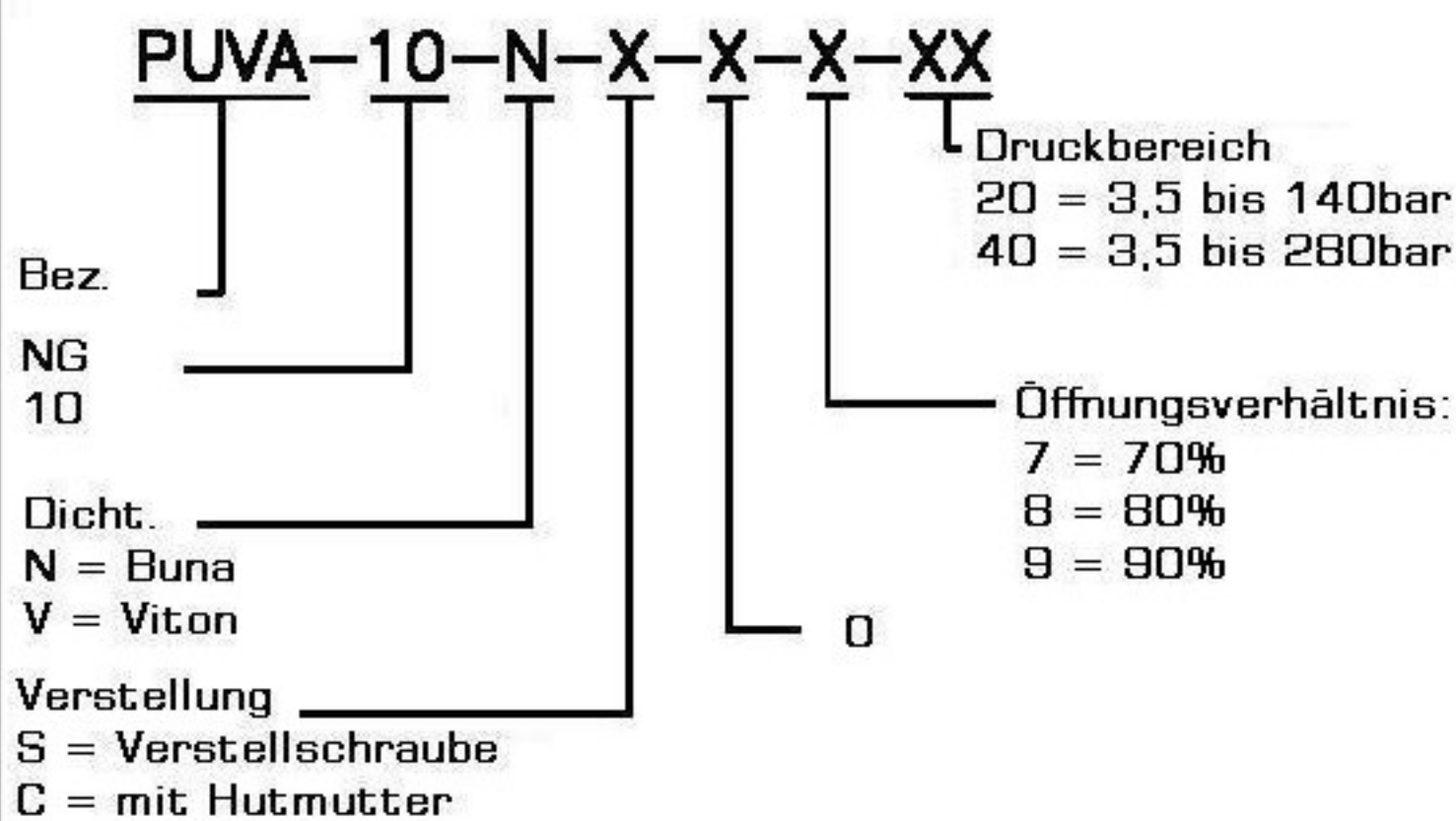


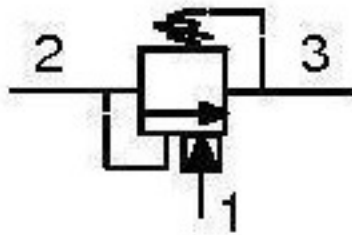
PUVA-10

Q_{max} 3,8l/m
P_{max} 350bar



Bestellcode





Druckbegrenzungsventil
ferngesteuert



moHy GmbH
Röntgenstraße 4 · 63755 Alzenau
Tel. +49 60 23 - 320 01 70
Fax +49 60 23 - 320 01 66
Email: moHy@moHy.info
www.moHy.info



PUVA-10

Q_{max} 3,8l/m
P_{max} 350bar

Technische Daten:

Maximaler Durchfluss	:	3,8l/m
Maximaler Betriebsdruck	:	350bar
Testdruck	:	700bar
Betriebstemperatur	:	-40°C - 120°C
Betriebsmittel	:	Hydrauliköl nach DIN 1524D1.; mil-m-5606 SAE#10/20
Einbaulage	:	beliebig
Einbaubohrung	:	#C1030
Gewicht	:	0.190kg
Dichtungssatz	:	SKN-1022 für NBR SKV-1022 für Viton
Interne Leckage	:	5 Tropfen/min. bei 350bar

Beschreibung

Das ferngesteuerte Druckbegrenzungsventil ist in der Differenzflächenausführung konzipiert worden.

Es öffnet in Abhängigkeit vom Steuerdrucksignal an Anschluss 1.

Das Ventil bleibt offen, solange der Steuerdruck an Anschluss 1 in dem im gemäß Typenschlüssel angegebenen Verhältnis zu der Druckeinstellung bleibt.

Das Einschraubventil ist für die nach SAE genormten Aufnahmebohrungen #C1030 "industry common cavity" vorgesehen.