

Druckbegrenzungsventil
in beide Richtungen wirksam

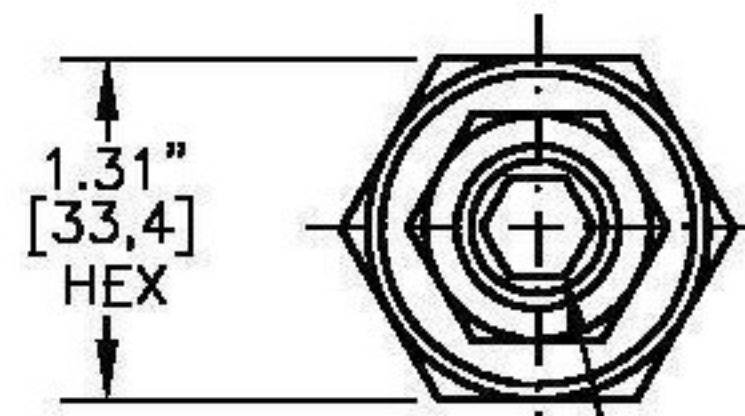
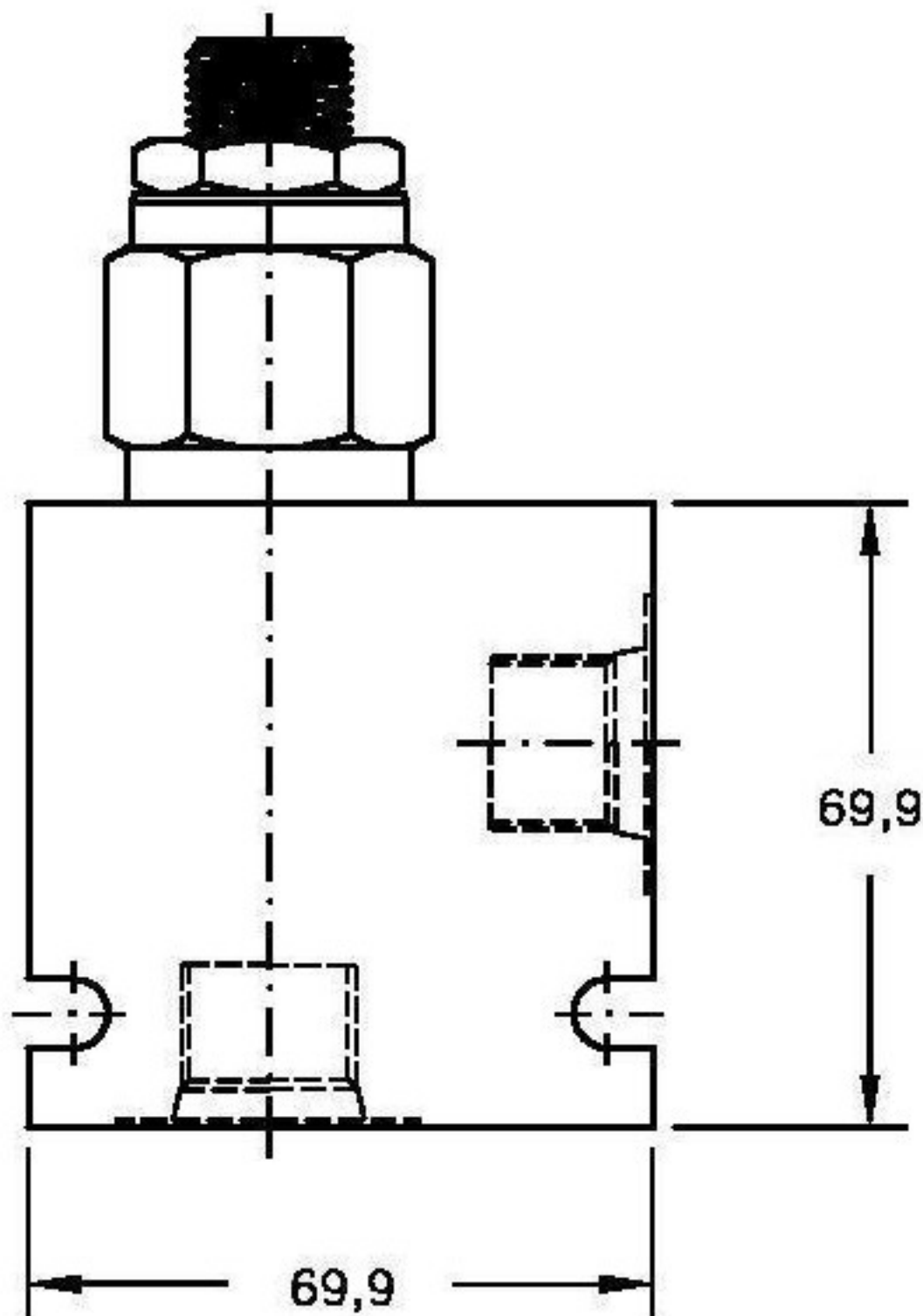


moHy GmbH
Röntgenstraße 4 · 63755 Alzenau
Tel. +49 60 23 - 320 01 70
Fax +49 60 23 - 320 01 66
Email: moHy@moHy.info
www.moHy.info

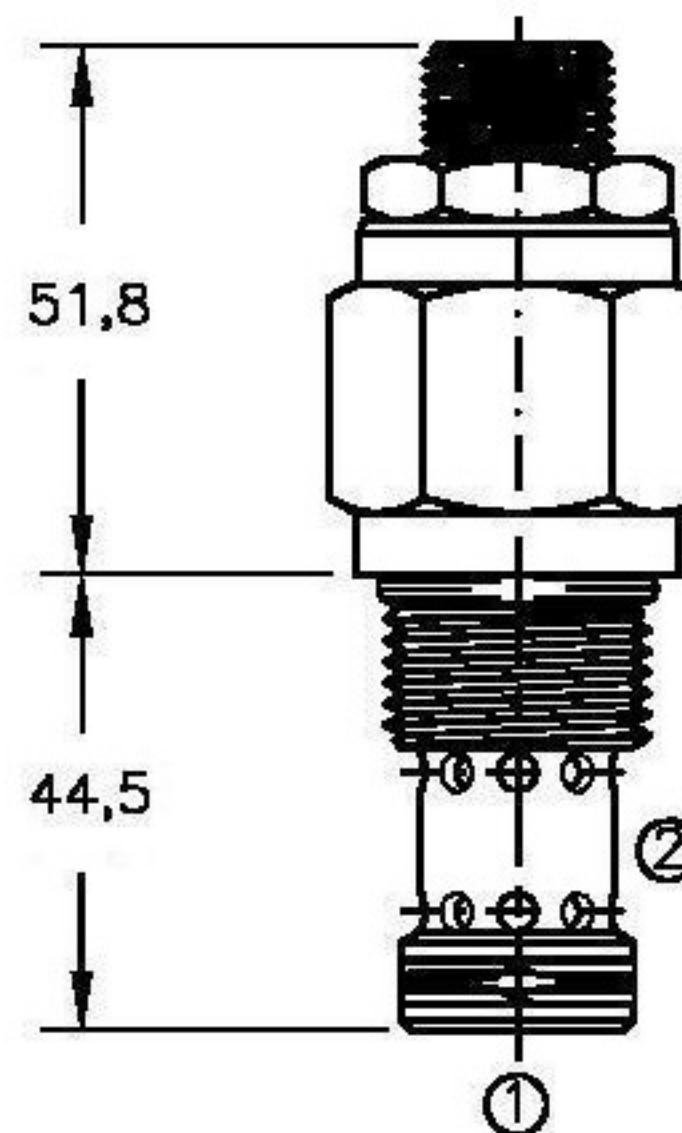


RVBD-12

Q_{max} 152l/m
P_{max} 350bar



.315" [8,0] HEX.
Anzugsmoment 95/100 Nm

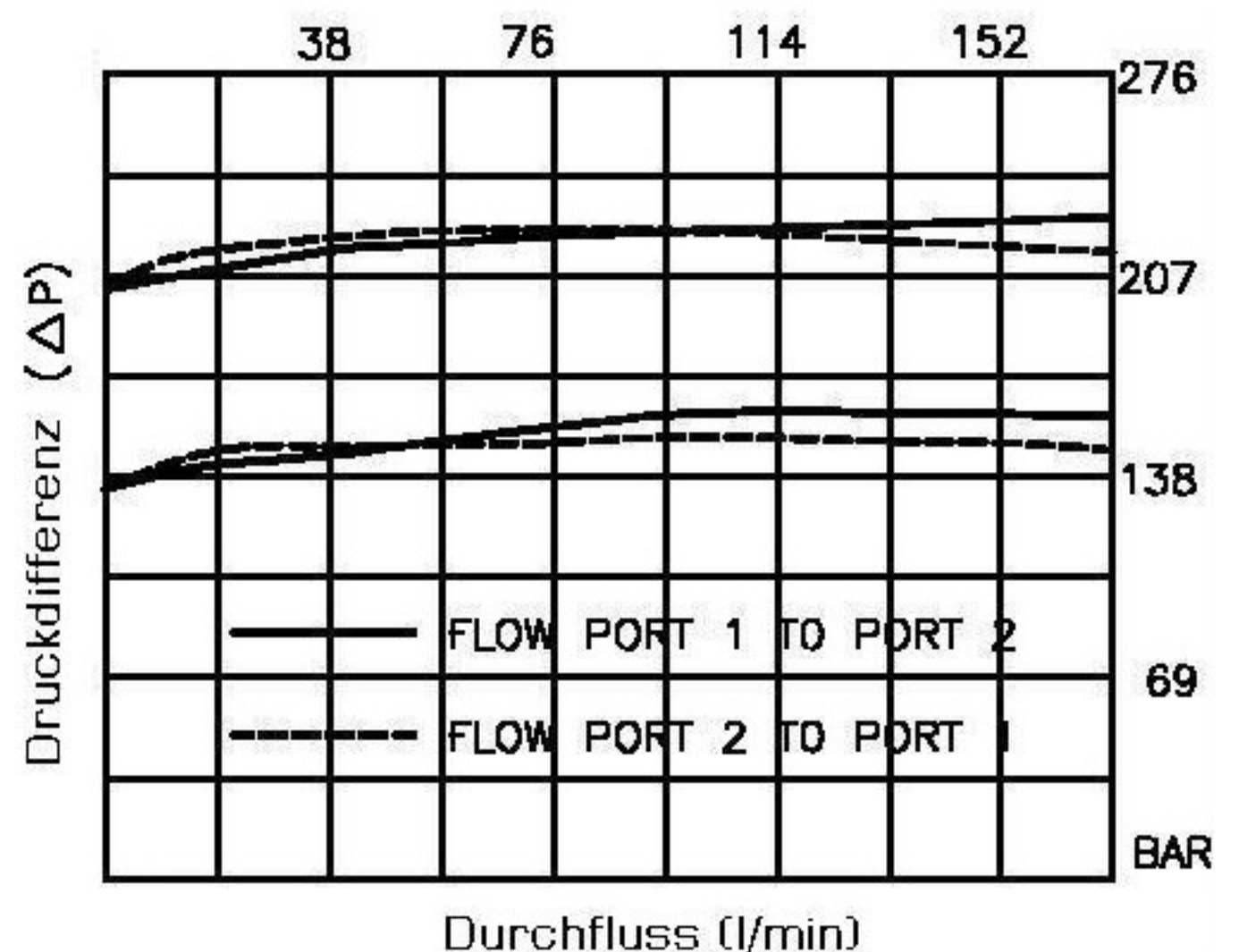


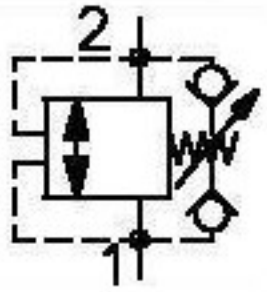
Bestellcode

RVBD-10-N-S-0-XX

Bez. NG 10 Dicht. N = Buna V = Viton Verstellung S - Verstellschraube C - mit Hutmutter

Druckbereich
15 = 0 bis 105 bar
30 = 0 bis 210 bar
50 = 0 bis 350 bar





Druckbegrenzungsventil
in beide Richtungen wirksam



moHy GmbH
Röntgenstraße 4 · 63755 Alzenau
Tel. +49 60 23 - 320 01 70
Fax +49 60 23 - 320 01 66
Email: moHy@moHy.info
www.moHy.info



RVBD-12

Q_{max} 152l/m
P_{max} 350bar

Technische Daten:

Maximaler Durchfluss	:	152l/m
Maximaler Betriebsdruck	:	350bar
Testdruck	:	700bar
Betriebstemperatur	:	-40°C - 120°C
Betriebsmittel	:	Hydrauliköl nach DIN 1524D1.; mil-m-5606 SAE#10/20
Einbaulage	:	beliebig
Einbaubohrung	:	#C1220
Gewicht	:	0.340kg
Dichtungssatz	:	SKN-1222 für NBR SKV-1222 für Viton
Interne Leckage	:	85 ccm/min. bei 350bar

Beschreibung

Das Druckbegrenzungsventil kann für beide Richtungen eingesetzt werden. Das Ventil öffnet bei Erreichen des eingestellten Maximaldrucks unabhängig davon, in welchem Anschluss der höhere Druck herrscht.

Das sog. „bidirektionale Ventil“ eignet sich besonders für den Einsatz als Cross-Over-Ventil.

Eine in der Verstelleinheit eingebaute Hubbegrenzung verhindert eine mechan. Blockierung der Feder und somit wird eine hundertprozentige Funktionalität in dem gesamten Verstellbereich gewährleistet.

Das Einschraubventil ist für die nach SAE genormten Aufnahmebohrungen #C1220 "industry common cavity" vorgesehen.