

Druckbegrenzungsventil
vorgest.; Sitzausführung



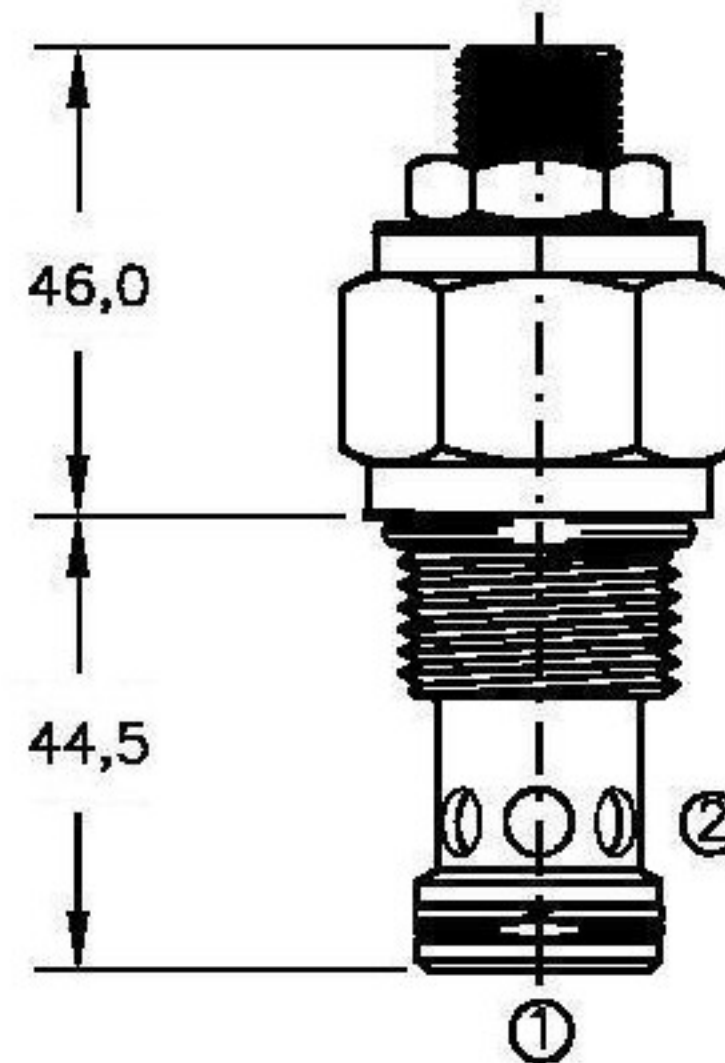
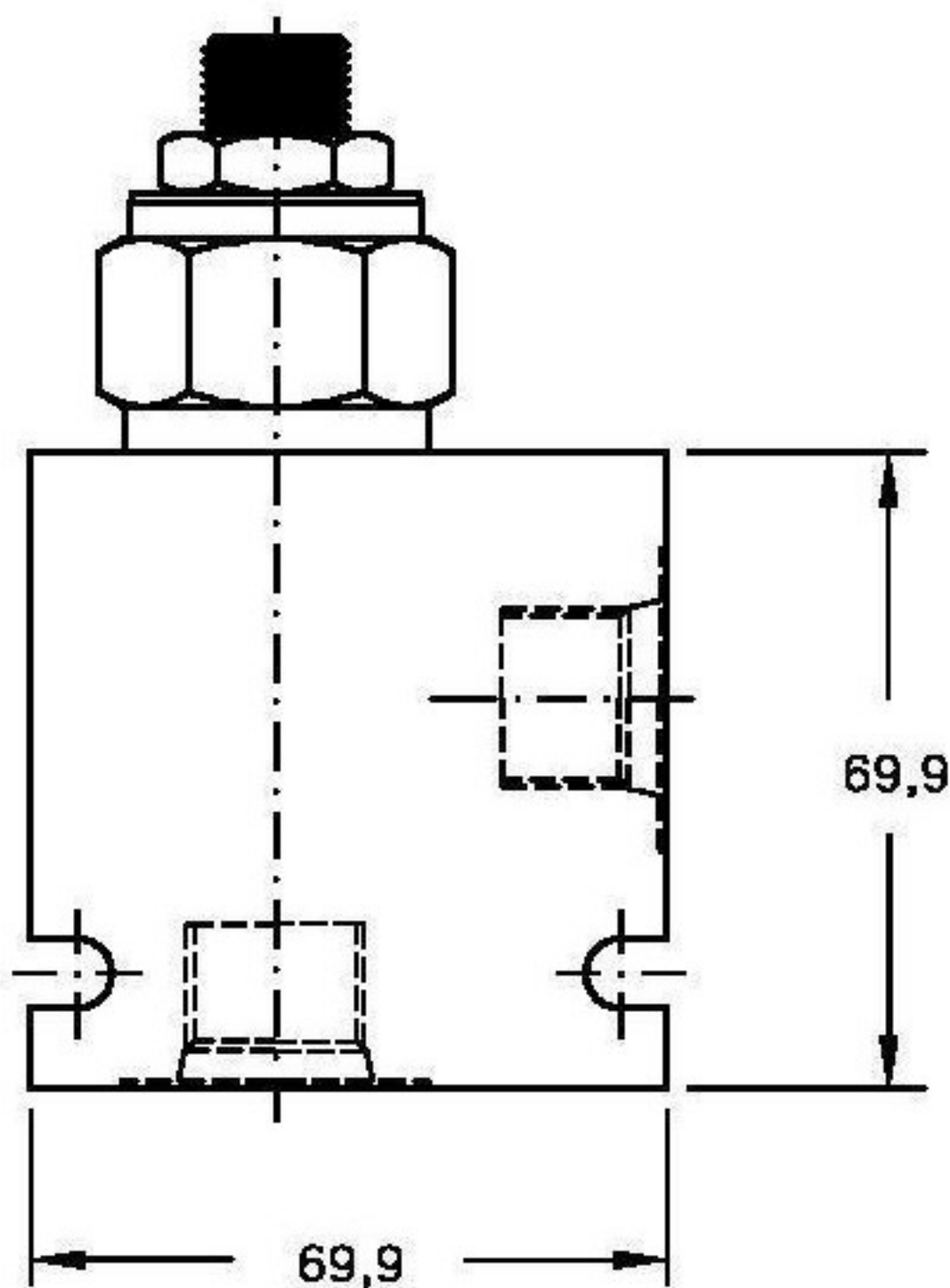
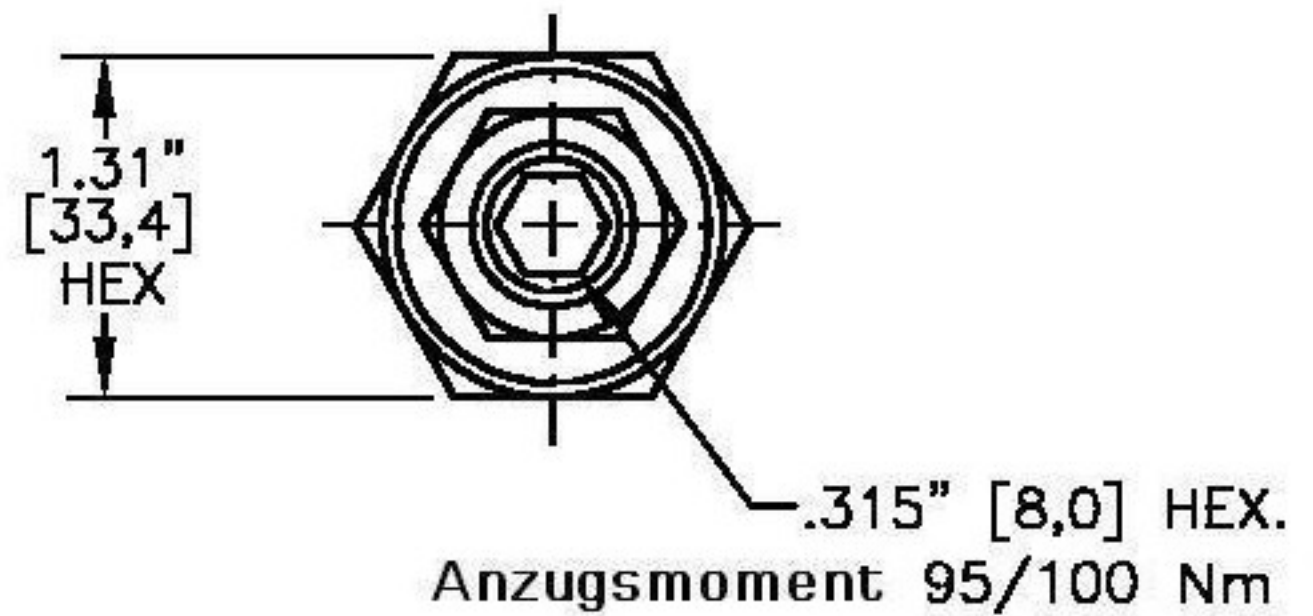
moHy GmbH
Röntgenstraße 4 · 63755 Alzenau
Tel. +49 60 23 - 320 01 70
Fax +49 60 23 - 320 01 66
Email: moHy@moHy.info
www.moHy.info



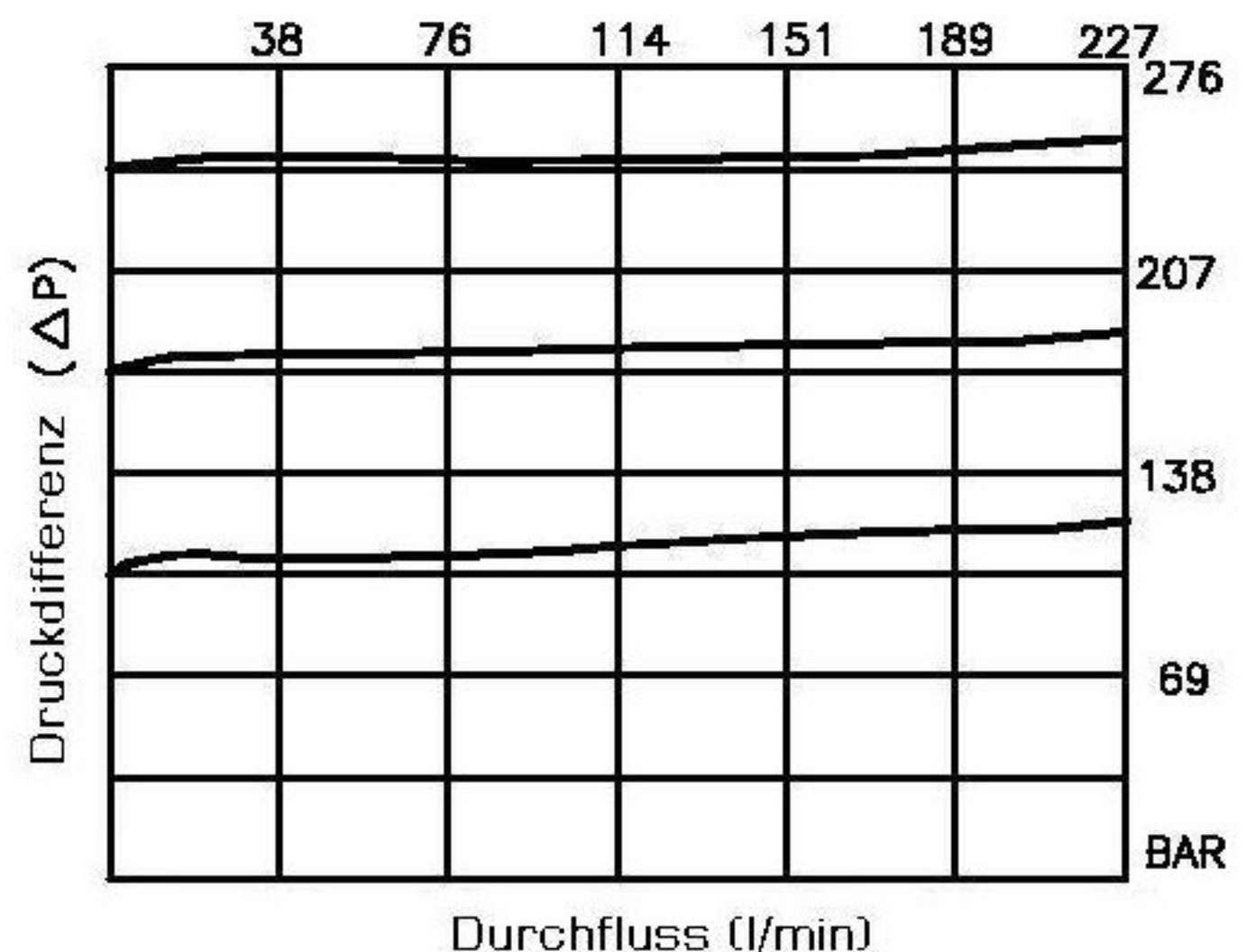
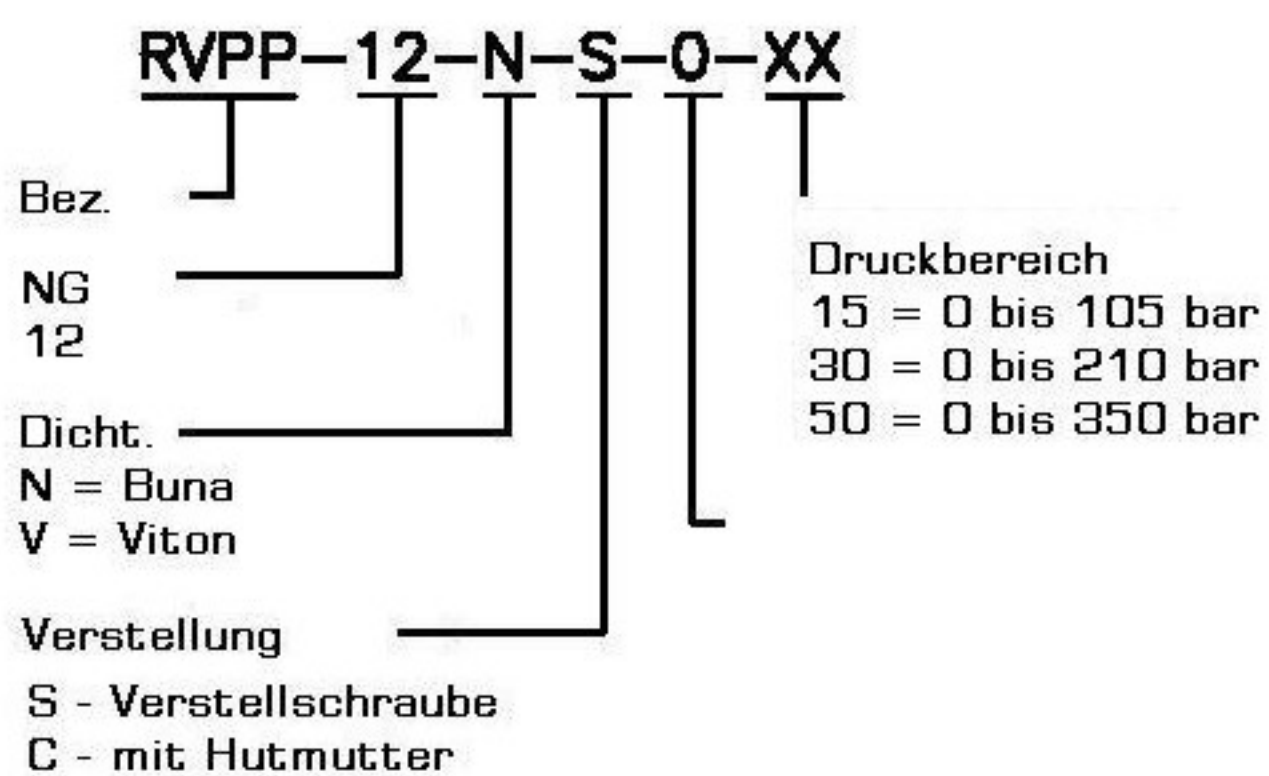
RVPP-12

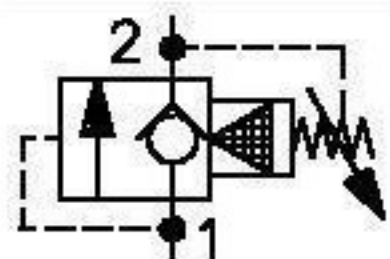
Qmax 230l/m
Pmax 350bar

Pat, # 5,546,980



Bestellcode





Druckbegrenzungsventil
vorgest.; Sitzausführung



moHy GmbH
Röntgenstraße 4 · 63755 Alzenau
Tel. +49 60 23 - 320 01 70
Fax +49 60 23 - 320 01 66
Email: moHy@moHy.info
www.moHy.info



RVPP-12

Q_{max} 230l/m
P_{max} 350bar

Technische Daten:

Maximaler Durchfluss	:	230l/m
Maximaler Betriebsdruck	:	350bar
Testdruck	:	700bar
Betriebstemperatur	:	-40°C - 120°C
Betriebsmittel	:	Hydrauliköl nach DIN 1524D1.; mil-m-5606 SAE#10/20
Einbaulage	:	beliebig
Einbaubohrung	:	#C1220
Gewicht	:	0.250kg
Dichtungssatz	:	SKN-1221 für NBR SKV-1221 für Viton
Interne Leckage	:	5 Tropfen/min. bei 350bar

Beschreibung

Das Druckbegrenzungsventil in vorgesteuerter Ausführung beinhaltet ein Rückschlagventil für die Stromrichtung 2 nach 1.

Durch den niedrigen Öffnungsdruck des Rückschlagventils, kann diese Einheit auch als Druckbegrenzungsventil mit eingebauter Nachsaugfunktion eingesetzt werden.

Eine in der Verstelleinheit eingebaute Hubbegrenzung verhindert eine mechan.

Blockierung der Feder und somit wird eine hundertprozentige Funktionalität in dem gesamten Verstellbereich gewährleistet.

Das Einschraubventil ist für die nach SAE genormten Aufnahmebohrungen #C1220 "industry common cavity" vorgesehen.