

Druckbegrenzungsventil  
vorgest.; Kolbenausführung



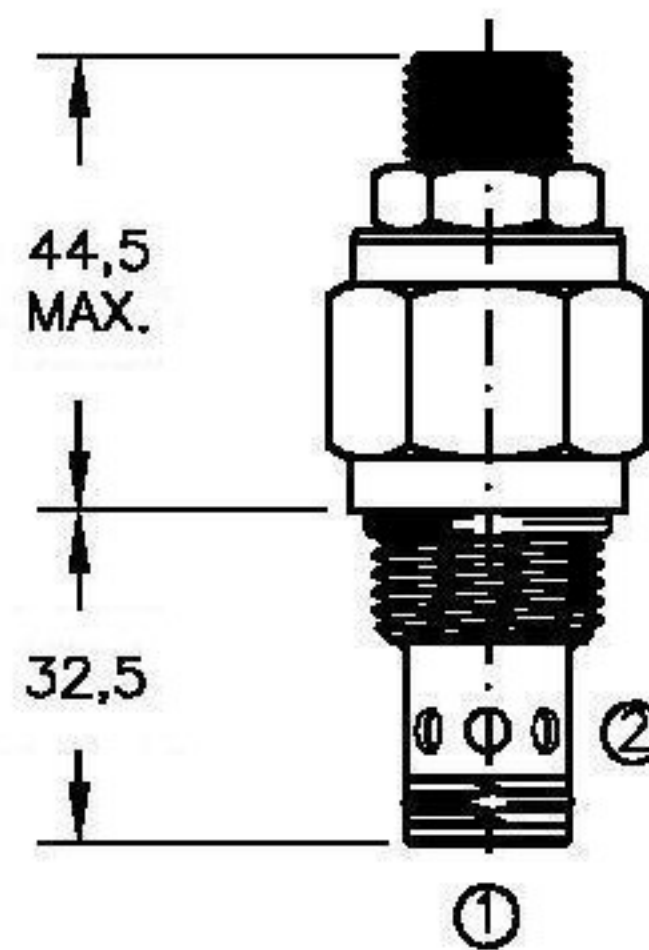
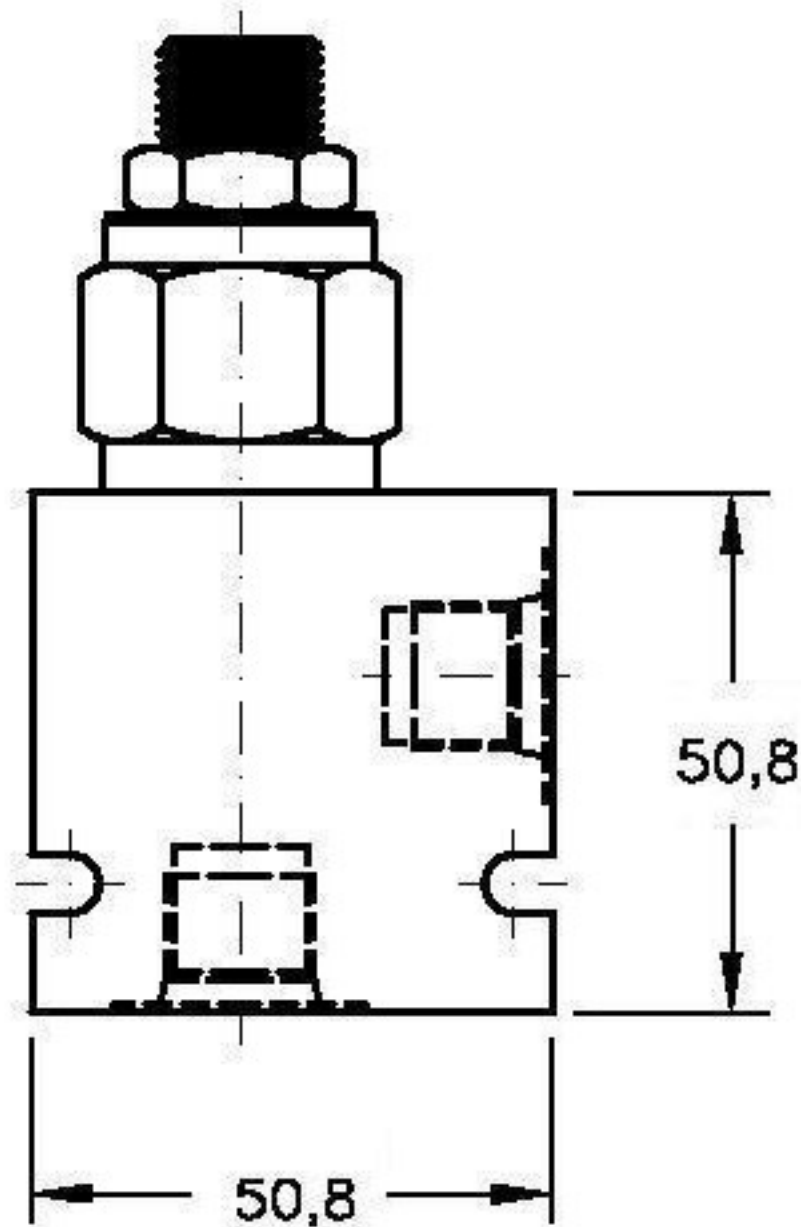
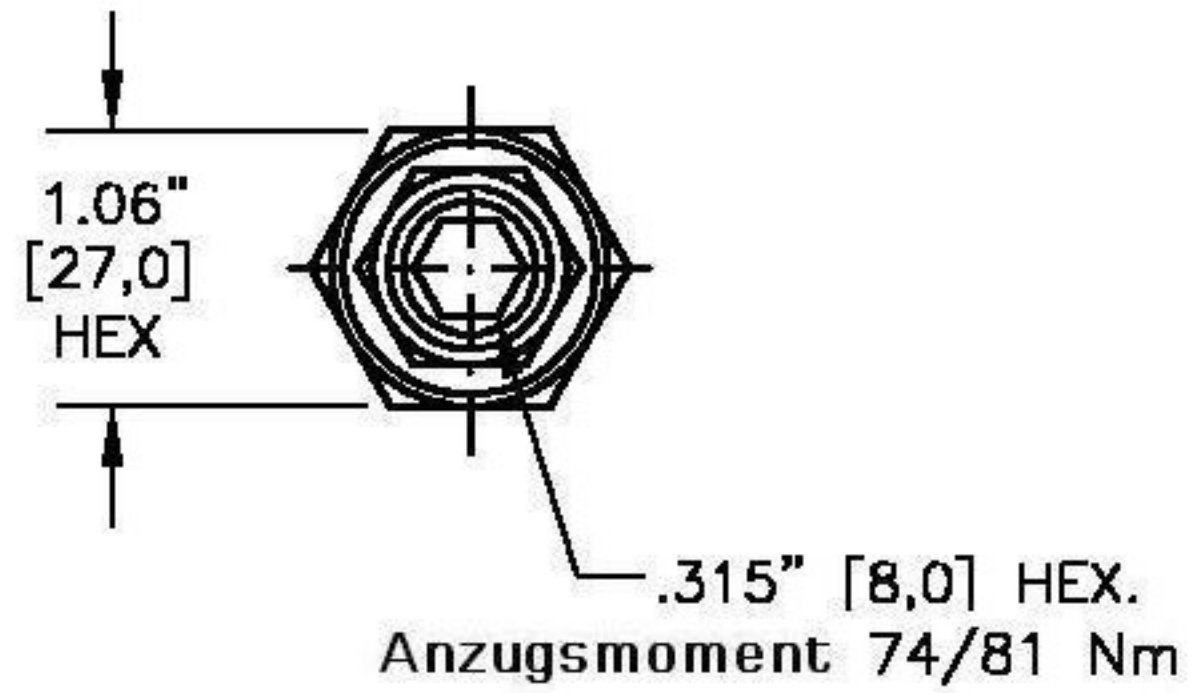
moHy GmbH  
Röntgenstraße 4 · 63755 Alzenau  
Tel. +49 60 23 - 320 01 70  
Fax +49 60 23 - 320 01 66  
Email: moHy@moHy.info  
www.moHy.info



**RVPS-10**

Q<sub>max</sub> 100l/m  
P<sub>max</sub> 350bar

Pot.#5,546,980



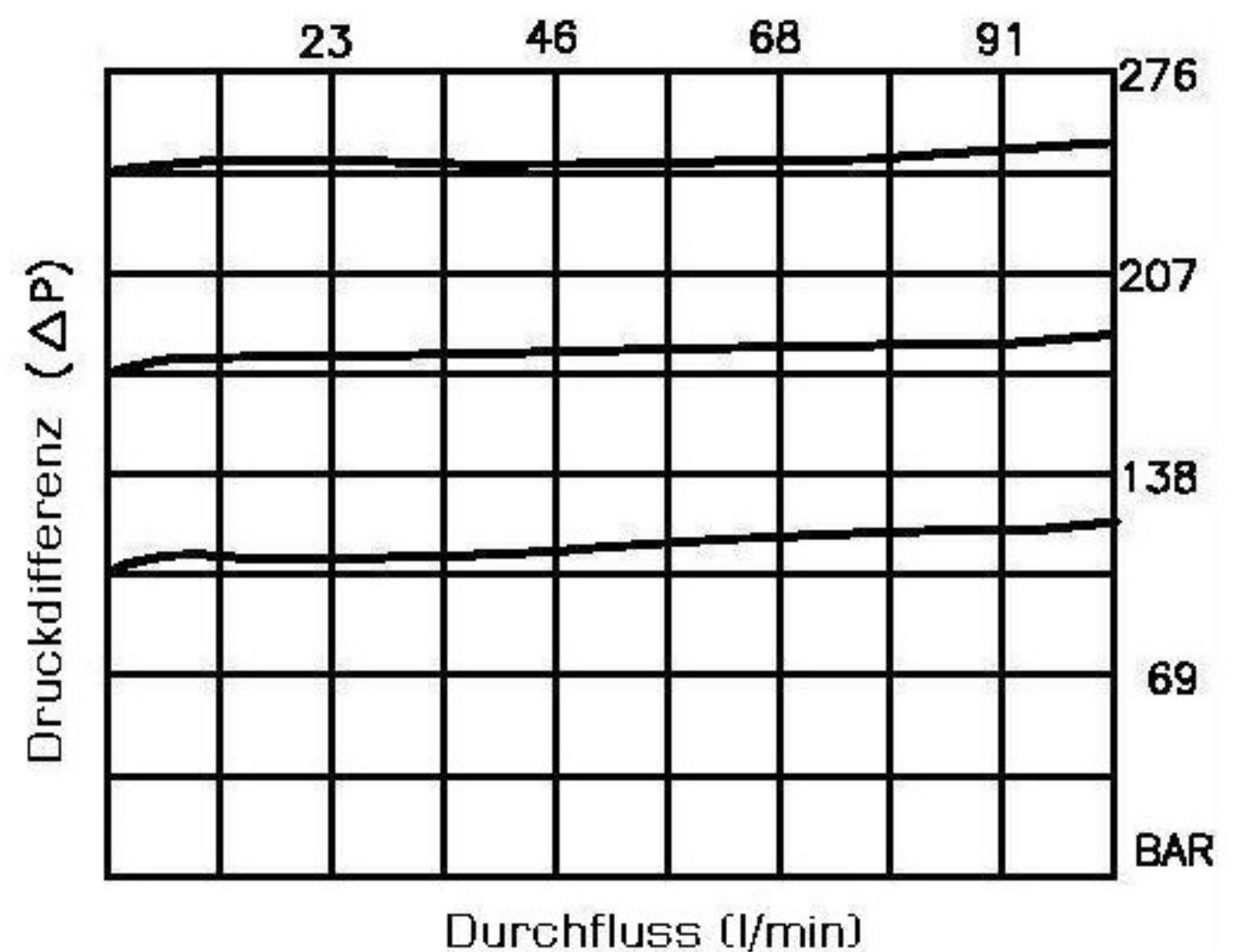
**Bestellcode**

**RVPS-10-N-S-0-XX**

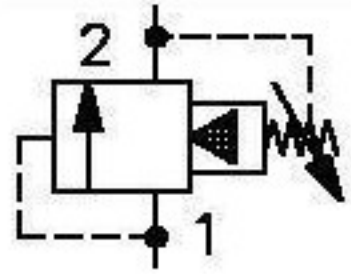
Bez. NG 10  
Dicht. N = Buna  
V = Viton  
Verstellung S - Verstellschraube  
C - mit Hutmutter

Druckbereich  
15 = 0 bis 105 bar  
30 = 0 bis 210 bar  
50 = 0 bis 350 bar

0







Druckbegrenzungsventil  
vorgest.; Kolbenausführung



moHy GmbH  
Röntgenstraße 4 · 63755 Alzenau  
Tel. +49 60 23 - 320 01 70  
Fax +49 60 23 - 320 01 66  
Email: moHy@moHy.info  
www.moHy.info



**RVPS-10**

Q<sub>max</sub> 100l/m  
P<sub>max</sub> 350bar

### Technische Daten:

Maximaler Durchfluss	:	100l/m
Maximaler Betriebsdruck	:	350bar
Testdruck	:	700bar
Betriebstemperatur	:	-40°C - 120°C
Betriebsmittel	:	Hydrauliköl nach DIN 1524D1.; mil-m-5606 SAE#10/20
Einbaulage	:	beliebig
Einbaubohrung	:	#C1020
Gewicht	:	0.170kg
Dichtungssatz	:	SKN-1022 für NBR SKV-1022 für Viton
Interne Leckage	:	0 Tropfen/min. bei 350bar

### Beschreibung

Das Druckbegrenzungsventil in Kolbenausführung ist vorgesteuert.  
Der Ventilausgang (Anschluss 2) ist voll druckbelastbar.  
Durch eine Sonderkonstruktion des Kolbens, wird das Ventil durch eine geringere Hysterese ausgezeichnet.  
Eine in der Verstelleinheit eingebaute Hubbegrenzung verhindert eine mechan. Blockierung der Feder und somit wird eine hundertprozentige Funktionalität in dem gesamten Verstellbereich gewährleistet.

Das Einschraubventil ist für die nach SAE genormten Aufnahmebohrungen #C1020 "industry common cavity" vorgesehen.