

Druckbegrenzungsventil
direkt gesteuert

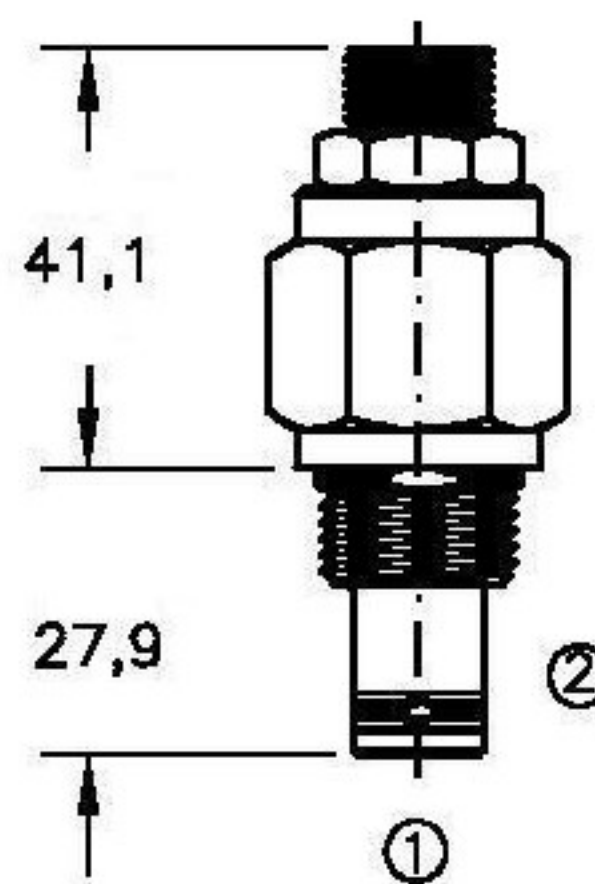
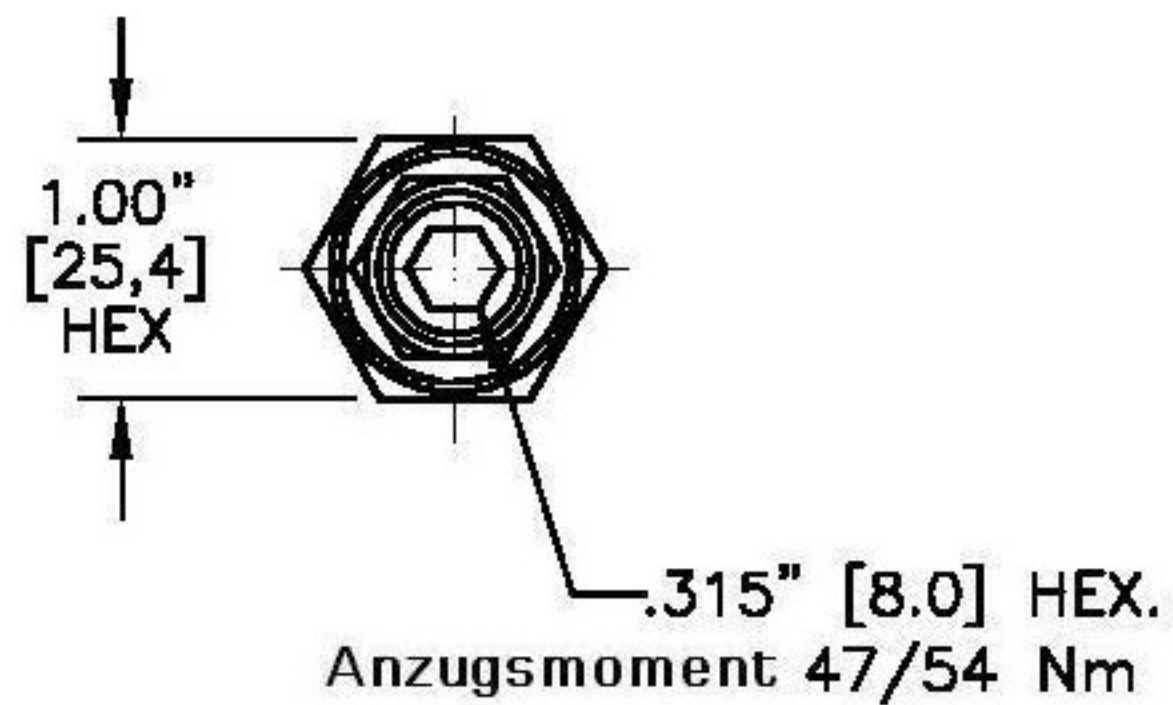
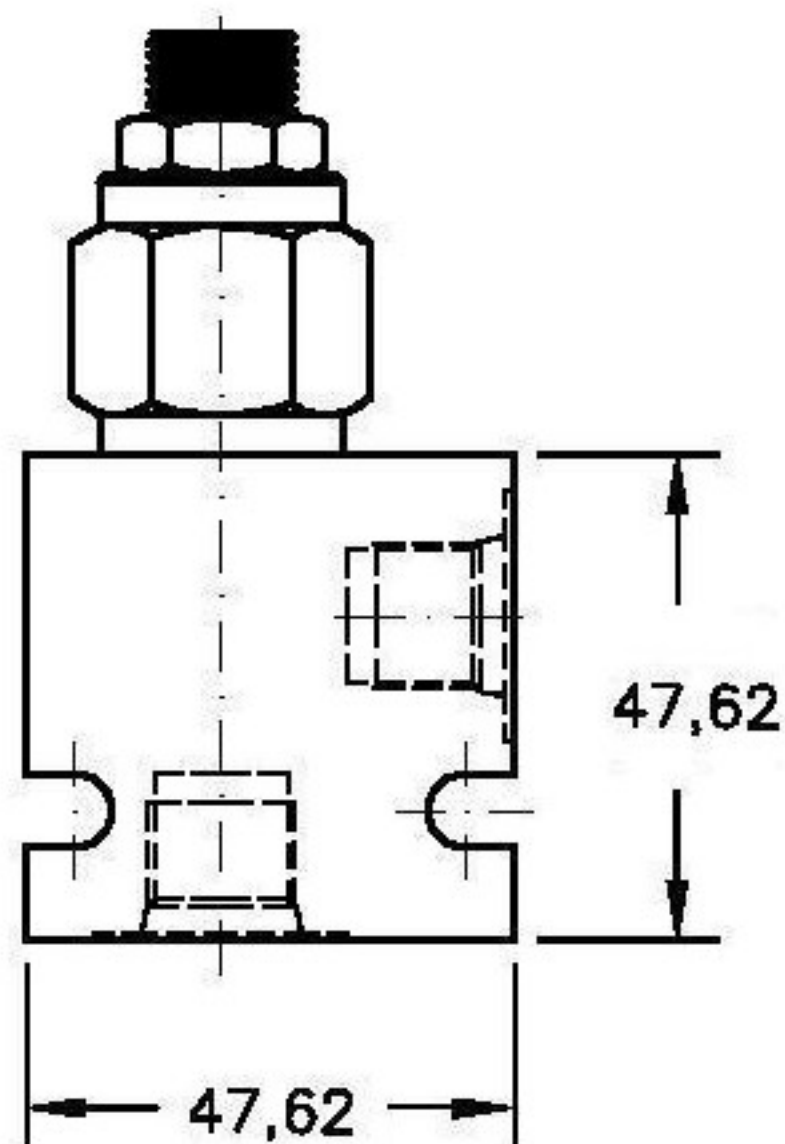


moHy GmbH
Röntgenstraße 4 · 63755 Alzenau
Tel. +49 60 23 - 320 01 70
Fax +49 60 23 - 320 01 66
Email: moHy@moHy.info
www.moHy.info



RVPD-08

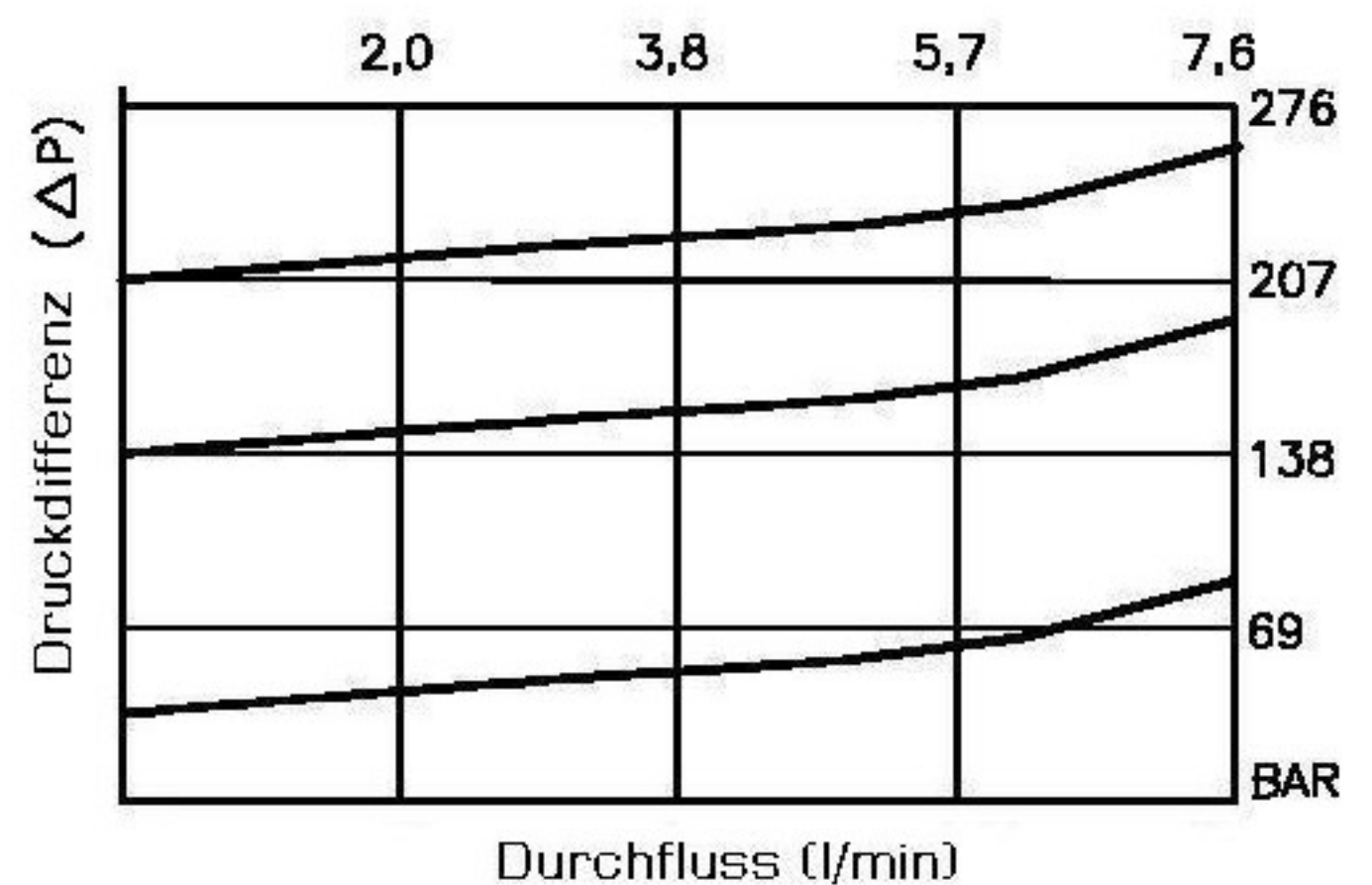
Q_{max} 7,6l/m
P_{max} 350bar

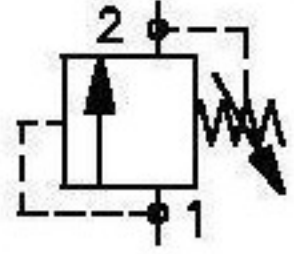


Bestellcode

RVPD-08-N-S-0-XX

Bez.	NG	08	Dicht.	N = Buna V = Viton	Verstellung	S - Verstellschraube C - mit Hutmutter	Druckbereich	15 = 0 bis 105 bar 30 = 0 bis 210 bar 50 = 0 bis 350 bar
------	----	----	--------	-----------------------	-------------	---	--------------	--





Druckbegrenzungsventil
direkt gesteuert



RVPD-08

Q_{max} 7,6l/m
P_{max} 350bar

moHy GmbH
Röntgenstraße 4 · 63755 Alzenau
Tel. +49 60 23 - 320 01 70
Fax +49 60 23 - 320 01 66
Email: moHy@moHy.info
www.moHy.info

Technische Daten:

Maximaler Durchfluss	:	7,6l/m
Maximaler Betriebsdruck	:	350bar
Testdruck	:	700bar
Betriebstemperatur	:	-40°C - 120°C
Betriebsmittel	:	Hydrauliköl nach DIN 1524D1.; mil-m-5606 SAE#10/20
Einbaulage	:	beliebig
Einbaubohrung	:	#C0820
Gewicht	:	0.140kg
Dichtungssatz	:	SKN-0822 für NBR SKV-0822 für Viton
Interne Leckage	:	5 Tropfen/min. bei 350bar

Beschreibung

Das Druckbegrenzungsventil ist direkt gesteuert und wurde in der Kegelausführung konzipiert.

Die Druckeinstellung ist ablaufdruckabhängig. Das Ventil ist für niedrige Ölströme geeignet.

Es ist durch eine schnelle Reaktionszeit gekennzeichnet.

Eine in der Verstelleinheit eingebaute Hubbegrenzung verhindert eine mechan.

Blockierung der Feder und somit wird eine hundertprozentige Funktionalität in dem gesamten Verstellbereich gewährleistet.

Das Einschraubventil ist für die nach SAE genormten Aufnahmebohrungen #C0820 "industry common cavity" vorgesehen.